



Robert Bosch Power Tools GmbH
70538 Stuttgart
GERMANY

www.bosch-pt.com

1 609 92A 3TD (2017.05) PS / 130



1 609 92A 3TD

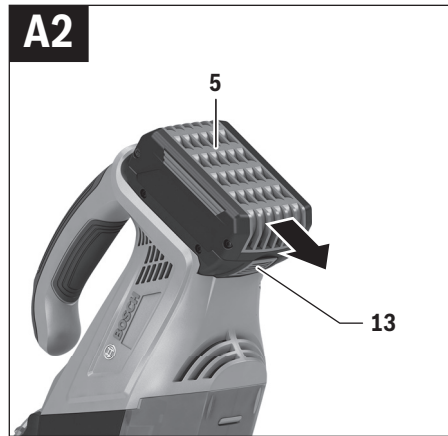
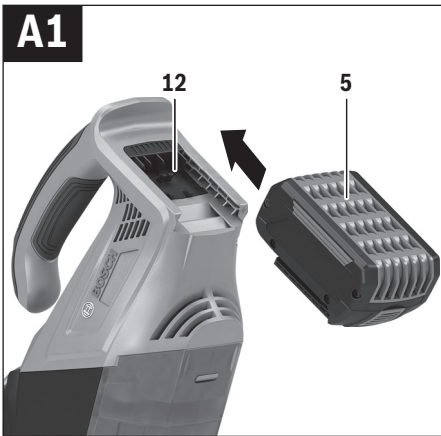
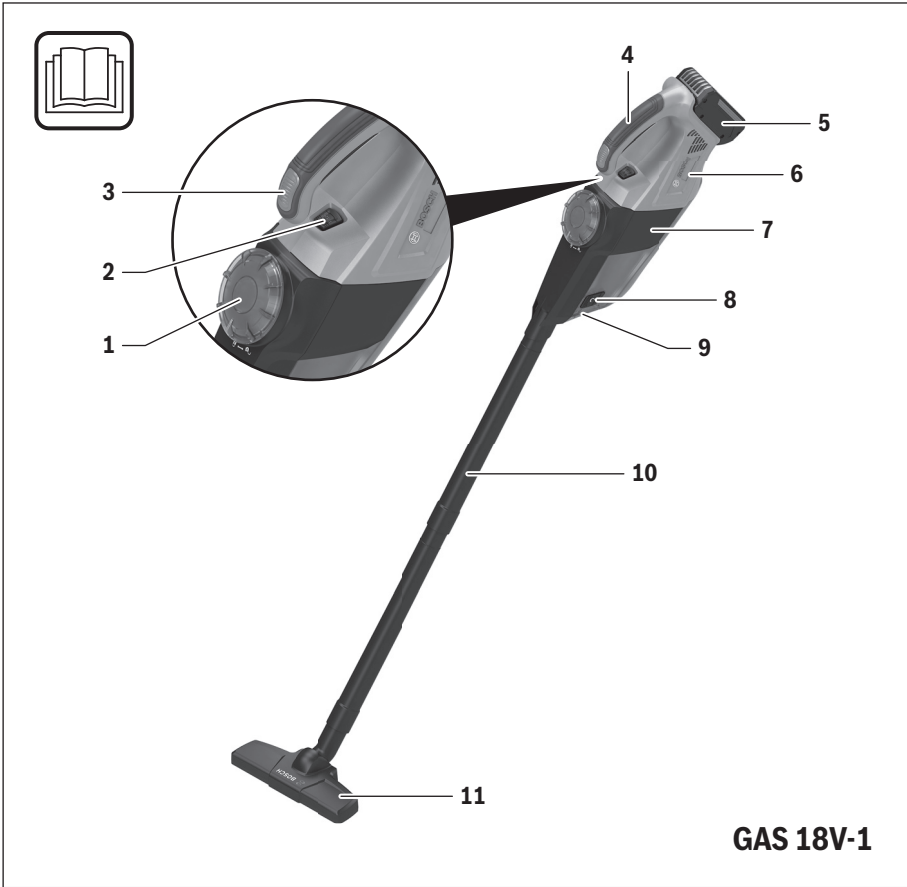
GAS 18V-1 Professional **HEAVY DUTY**

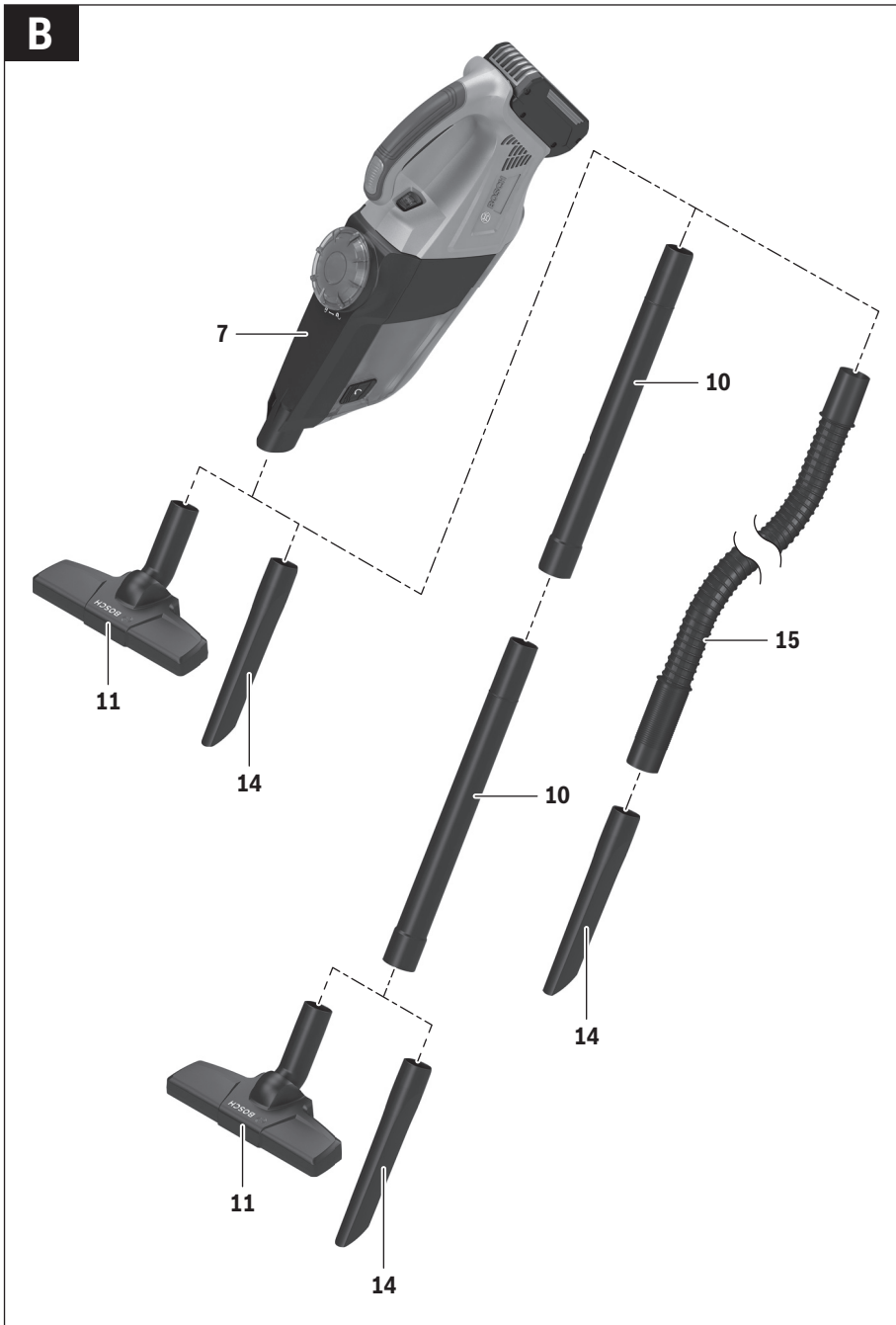


| | | |
|--|--|---------------------------------------|
| de Originalbetriebsanleitung | pl Instrukcja oryginalna | sr Originalno uputstvo za rad |
| en Original instructions | cs Původní návod k používání | sl Izvirna navodila |
| fr Notice originale | sk Pôvodný návod na použitie | hr Originalne upute za rad |
| es Manual original | hu Eredeti használati utasítás | et Algupärane kasutusjuhend |
| pt Manual original | ru Оригинальное руководство по эксплуатации | lv Instrukcijas oriģinālvalodā |
| it Istruzioni originali | uk Оригінальна інструкція з експлуатації | lt Originali instrukcija |
| nl Oorspronkelijke gebruiksaanwijzing | kk Пайдалану нұсқаулығының түпнұсқасы | ko 사용 설명서 원본 |
| da Original brugsanvisning | ro Instrucțiuni originale | ar تعليمات التشغيل الأصلية |
| sv Bruksanvisning i original | bg Оригинална инструкция | fa دفترچه راهنمای اصلی |
| no Original driftsinstruks | mk Оригиналنو упатство за работа | |
| fi Alkuperäiset ohjeet | | |
| el Πρωτότυπο οδηγιών χρήσης | | |
| tr Orijinal işletme talimatı | | |

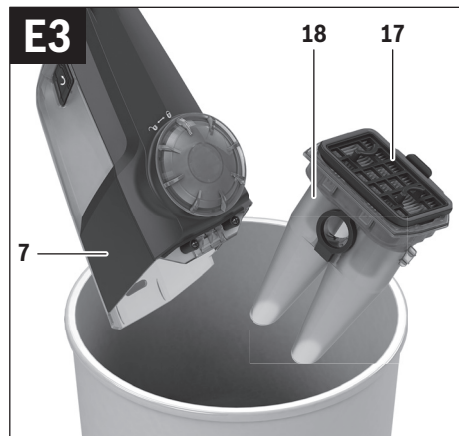
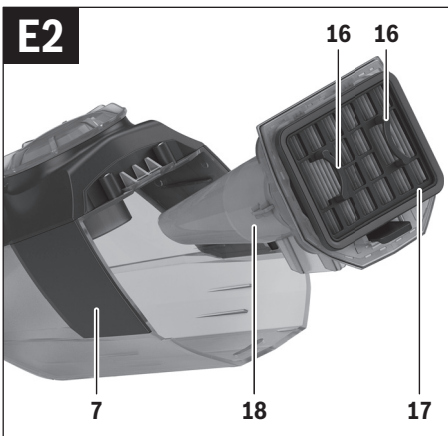
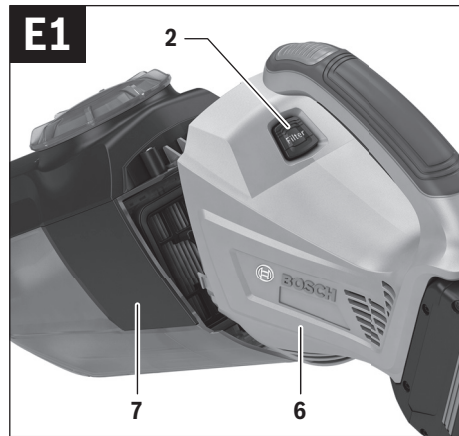
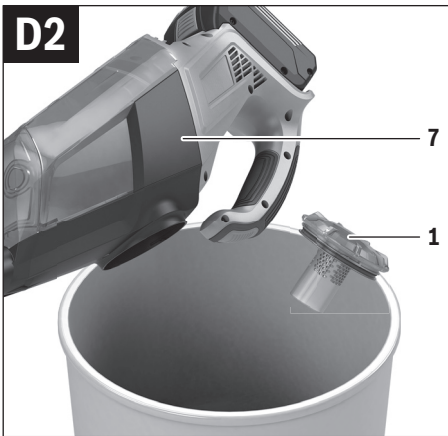
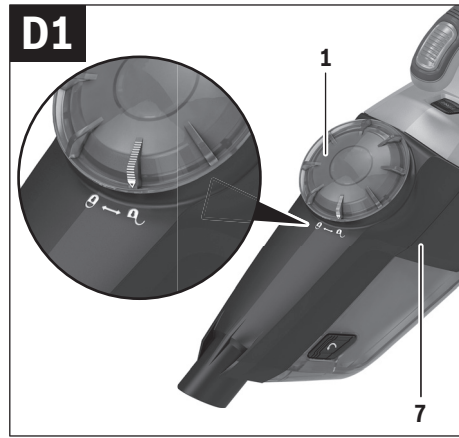
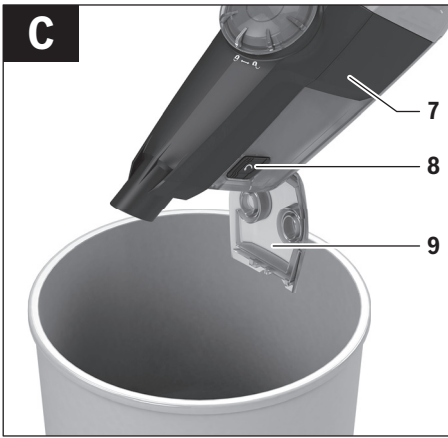


| | | |
|-------------------|----------|-----|
| Deutsch | Seite | 7 |
| English | Page | 11 |
| Français | Page | 15 |
| Español | Página | 19 |
| Português | Página | 23 |
| Italiano | Pagina | 26 |
| Nederlands | Pagina | 30 |
| Dansk | Side | 34 |
| Svenska | Sida | 37 |
| Norsk | Side | 40 |
| Suomi | Sivu | 43 |
| Ελληνικά | Σελίδα | 47 |
| Türkçe | Sayfa | 50 |
| Polski | Strona | 55 |
| Česky | Strana | 59 |
| Slovensky | Strana | 62 |
| Magyar | Oldal | 66 |
| Русский | Страница | 69 |
| Українська | Сторінка | 74 |
| Қазақша | Бет | 78 |
| Română | Pagina | 82 |
| Български | Страница | 86 |
| Македонски | Страна | 90 |
| Srpski | Strana | 93 |
| Slovensko | Stran | 97 |
| Hrvatski | Stranica | 100 |
| Eesti | Lehekülj | 104 |
| Latviešu | Lappuse | 107 |
| Lietuviškai | Puslapis | 111 |
| 한국어 | 페이지 | 114 |
| عربي | صفحة | 121 |
| فارسی | صفحه | 125 |
| CE | | 1 |

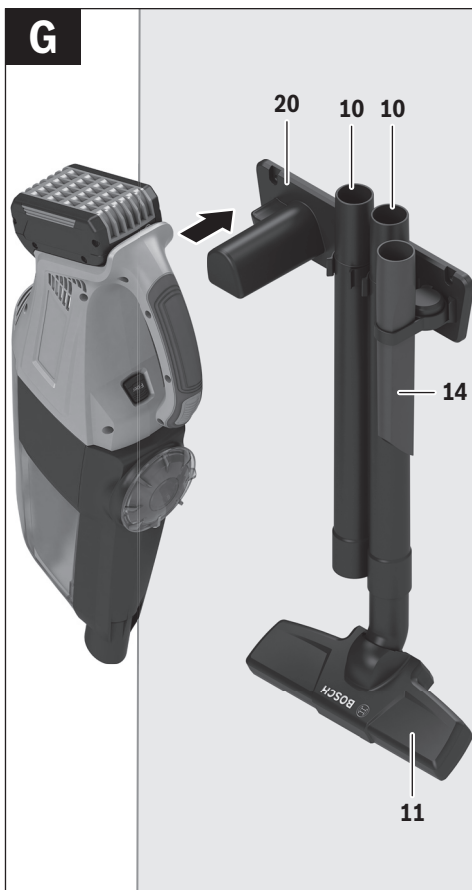
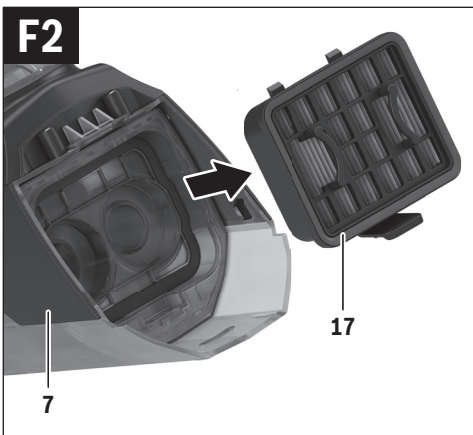
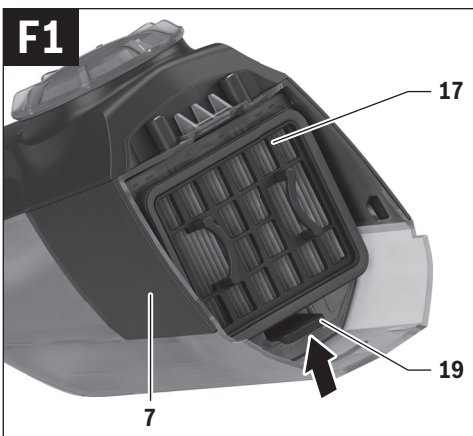




5 |



6 |



Deutsch

Sicherheitshinweise



Lesen Sie alle Sicherheitshinweise und Anweisungen. Versäumnisse bei der Einhaltung der Sicherheitshinweise und Anweisungen können elektrischen Schlag, Brand und/oder schwere Verletzungen verursachen.

Bewahren Sie diese Anweisungen gut auf.

- ▶ **Dieser Sauger ist nicht vorgesehen für die Benutzung durch Kinder und Personen mit eingeschränkten physischen, sensorischen oder geistigen Fähigkeiten oder mangelnder Erfahrung und Wissen.** Andernfalls besteht die Gefahr von Fehlbedienung und Verletzungen.
- ▶ **Beaufsichtigen Sie Kinder.** Damit wird sichergestellt, dass Kinder nicht mit dem Sauger spielen.

⚠ WARNUNG Saugen Sie keine gesundheitsgefährdenden Stoffe, z.B. Buchenholz- oder Eichenholzstaub, Gesteinsstaub, Asbest. Diese Stoffe gelten als krebserregend.

Informieren Sie sich über die gültigen Regelungen/Gesetze bezüglich des Umgangs mit gesundheitsgefährdenden Stäuben in Ihrem Land.

⚠ WARNUNG Benutzen Sie den Sauger nur, wenn Sie ausreichende Informationen für den Gebrauch erhalten haben. Eine sorgfältige Einweisung verringert Fehlbedienung und Verletzungen.

⚠ WARNUNG Der Sauger ist nur geeignet zum Saugen von trockenen Stoffen. Das Eindringen von Flüssigkeiten erhöht das Risiko eines elektrischen Schlages.

⚠ ACHTUNG Der Sauger darf nur in Innenräumen benutzt und aufbewahrt werden. Das Eindringen von Regen oder Nässe in das Saugeroberteil erhöht das Risiko eines elektrischen Schlages.

⚠ WARNUNG Saugen Sie keine heißen oder brennenden Stäube und nicht in explosionsgefährdeten Räumen. Stäube können sich entzünden oder explodieren.

- ▶ **Entfernen Sie den Akku, bevor Sie den Sauger warten oder reinigen, Geräteeinstellungen vornehmen, Zubehörteile wechseln oder den Sauger aufbewahren.** Diese Vorsichtsmaßnahme verhindert den unbeabsichtigten Start des Saugers.
- ▶ **Sorgen Sie für gute Belüftung am Arbeitsplatz.**

- ▶ **Lassen Sie den Sauger nur von qualifiziertem Fachpersonal mit Original-Ersatzteilen reparieren.** Damit wird sichergestellt, dass die Sicherheit des Saugers erhalten bleibt.
- ▶ **Prüfen Sie vor der Inbetriebnahme den einwandfreien Zustand des Saugschlauchs. Lassen Sie dabei den Saugschlauch am Sauger montiert, damit nicht unbeabsichtigt Staub austritt.** Sie können sonst Staub einatmen.
- ▶ **Öffnen Sie den Akku nicht.** Es besteht die Gefahr eines Kurzschlusses.



Schützen Sie den Akku vor Hitze, z. B. auch vor dauernder Sonneneinstrahlung, Feuer, Wasser und Feuchtigkeit. Es besteht Explosionsgefahr.

- ▶ **Halten Sie den nicht benutzten Akku fern von Büroklammern, Münzen, Schlüsseln, Nägeln, Schrauben oder anderen kleinen Metallgegenständen, die eine Überbrückung der Kontakte verursachen könnten.** Ein Kurzschluss zwischen den Akkukontakten kann Verbrennungen oder Feuer zur Folge haben.
- ▶ **Bei falscher Anwendung kann Flüssigkeit aus dem Akku austreten. Vermeiden Sie den Kontakt damit. Bei zufälligem Kontakt mit Wasser abspülen. Wenn die Flüssigkeit in die Augen kommt, nehmen Sie zusätzlich ärztliche Hilfe in Anspruch.** Austretende Akkufflüssigkeit kann zu Hautreizungen oder Verbrennungen führen.
- ▶ **Bei Beschädigung und unsachgemäßem Gebrauch des Akkus können Dämpfe austreten. Führen Sie Frischluft zu und suchen Sie bei Beschwerden einen Arzt auf.** Die Dämpfe können die Atemwege reizen.
- ▶ **Laden Sie die Akkus nur mit Ladegeräten auf, die vom Hersteller empfohlen werden.** Durch ein Ladegerät, das für eine bestimmte Art von Akkus geeignet ist, besteht Brandgefahr, wenn es mit anderen Akkus verwendet wird.
- ▶ **Verwenden Sie den Akku nur in Verbindung mit Ihrem Bosch-Produkt.** Nur so wird der Akku vor gefährlicher Überlastung geschützt.
- ▶ **Durch spitze Gegenstände wie z. B. Nagel oder Schraubenzieher oder durch äußere Kräfteinwirkung kann der Akku beschädigt werden.** Es kann zu einem internen Kurzschluss kommen und der Akku brennen, rauchen, explodieren oder überhitzen.

Symbole

Die nachfolgenden Symbole können für den Gebrauch Ihres Saugers von Bedeutung sein. Prägen Sie sich bitte die Symbole und ihre Bedeutung ein. Die richtige Interpretation der Symbole hilft Ihnen, den Sauger besser und sicherer zu gebrauchen.

8 | Deutsch

Symbole und ihre Bedeutung


VORSICHT Lesen Sie alle Sicherheitshinweise und

Anweisungen. Versäumnisse bei der Einhaltung der Sicherheitshinweise und Anweisungen können elektrischen Schlag, Brand und/oder schwere Verletzungen verursachen.



Entsorgungsklappe öffnen



Filter Öffnen zum Filter reinigen

Produkt- und Leistungsbeschreibung

Bestimmungsgemäßer Gebrauch

Der Sauger ist bestimmt zum Aufsaugen und Absaugen von nicht gesundheitsgefährdenden, trockenen Stoffen.

Benutzen Sie den Sauger nur, wenn Sie alle Funktionen voll einschätzen und ohne Einschränkungen durchführen können oder entsprechende Anweisungen erhalten haben.

Rotational Airflow

Dasbeutellose Filtersystem erspart den Einsatz von Staubbeutel. Der Schmutz wird an der Innenwand des Behälters gesammelt.

Abgebildete Komponenten

Die Nummerierung der abgebildeten Komponenten bezieht sich auf die Darstellung des Saugers auf der Grafikkarte.

- 1 Grobschmutzfilter
- 2 Entriegelungstaste für Staubbehälter
- 3 Ein-Aus-Taste
- 4 Handgriff
- 5 Akku*
- 6 Motorgehäuse
- 7 Staubbehälter
- 8 Entriegelungstaste der Entsorgungsklappe
- 9 Entsorgungsklappe
- 10 Verlängerungsrohr
- 11 Bodendüse
- 12 Akkuschacht
- 13 Akku-Entriegelungstaste
- 14 Fugendüse
- 15 flexibles Verlängerungsrohr
- 16 Filtergriffe
- 17 Filter
- 18 Rotational Airflow Einheit mit Filter
- 19 Verriegelungslasche des Filters
- 20 Wandhalter*

*Abgebildetes oder beschriebenes Zubehör gehört nicht zum Standard-Lieferumfang. Das vollständige Zubehör finden Sie in unserem Zubehörprogramm.

Technische Daten

| Akku-Trockensauger | GAS 18V-1 | |
|---|---------------------------|-------------|
| Sachnummer | 3 601 Jc6 2.. | |
| Behältervolumen (Brutto) | l | 0,7 |
| max. Unterdruck [†] | kPa | 6 |
| max. Durchflussmenge [†] | l/s | 10 |
| Gewicht entsprechend EPTA-Procedure 01:2014 | kg | 1,3 |
| erlaubte Umgebungstemperatur | | |
| – beim Laden | °C | 0 ... +45 |
| – beim Betrieb ^{**} und bei Lagerung | °C | –20 ... +50 |
| empfohlene Akkus | GBA 18V.. GBA 18V... W | |
| empfohlene Ladegeräte | GAL 18... GAL 18... W | |
| Betriebsdauer pro Akku-Ladung | min/Ah | 7 |

Technische Daten abhängig vom verwendeten Filter.
[†]abhängig vom verwendeten Akku
^{**}eingeschränkte Leistung bei Temperaturen < 0 °C

Montage

Akku laden

► **Benutzen Sie nur die auf der Zubehörseite aufgeführten Ladegeräte.** Nur diese Ladegeräte sind auf den bei Ihrem Sauger verwendeten Li-Ionen-Akku abgestimmt.

Hinweis: Der Akku wird teilgeladen ausgeliefert. Um die volle Leistung des Akkus zu gewährleisten, laden Sie vor dem ersten Einsatz den Akku vollständig im Ladegerät auf.

Der Akku muss zum Laden aus dem Sauger entnommen werden.

Der Li-Ionen-Akku kann jederzeit aufgeladen werden, ohne die Lebensdauer zu verkürzen. Eine Unterbrechung des Ladevorganges schädigt den Akku nicht.

Der Li-Ionen-Akku ist durch die „Electronic Cell Protection (ECP)“ gegen Tiefentladung geschützt. Bei entladem Akku wird das Elektrowerkzeug durch eine Schutzschaltung abgeschaltet: Das Einsatzwerkzeug bewegt sich nicht mehr.

► **Drücken Sie nach dem automatischen Abschalten des Saugers nicht weiter auf die Ein-Aus-Taste.** Der Akku kann beschädigt werden.

Der Akku ist mit einer NTC-Temperaturüberwachung ausgestattet, welche ein Aufladen nur im Temperaturbereich zwischen 0 °C und 45 °C zulässt. Dadurch wird eine hohe Akku-Lebensdauer erreicht.

Eine wesentlich verkürzte Betriebszeit nach der Aufladung zeigt an, dass der Akku verbraucht ist und ersetzt werden muss.

Beachten Sie die Hinweise zur Entsorgung.

Akku einsetzen und entnehmen (siehe Bilder A1 – A2)

- ▶ **Wenden Sie beim Einsetzen des Akkus keine Gewalt an.** Der Akku ist so konstruiert, dass er nur in der richtigen Position in den Sauger eingesteckt werden kann.
- Schieben Sie den Akku **5** bis zum Anschlag in den Akkuschacht **12** ein.
- Zum Entnehmen des Akkus **5** drücken Sie die Entriegelungstaste **13** am Akku und ziehen ihn aus dem Akkuschacht **12**.

Saugzubehör montieren (siehe Bild B)

- ▶ **Entfernen Sie den Akku, bevor Sie den Sauger warten oder reinigen, Geräteeinstellungen vornehmen, Zubehörteile wechseln oder den Sauger aufbewahren.** Diese Vorsichtsmaßnahme verhindert den unbeabsichtigten Start des Saugers.

Das Saugzubehör kann direkt mit dem Staubbehälter **7** zusammengesteckt werden.

Die Kombinationsmöglichkeiten der verschiedenen Saugzubehörteile entnehmen Sie der Abbildung.

- Stecken Sie die Saugzubehörteile fest in den Anschluss am Staubbehälter **7** und ineinander.

Betrieb

- ▶ **Entfernen Sie den Akku, bevor Sie den Sauger warten oder reinigen, Geräteeinstellungen vornehmen, Zubehörteile wechseln oder den Sauger aufbewahren.** Diese Vorsichtsmaßnahme verhindert den unbeabsichtigten Start des Saugers.

Inbetriebnahme

- ▶ **Stellen Sie vor dem Saugen sicher, dass die Filter fest montiert sind.**
- ▶ **Verwenden Sie nur einen unbeschädigten Filter (keine Risse, kleine Löcher etc.). Wechseln Sie einen beschädigten Filter sofort aus.**

Ein-/Ausschalten

Um Energie zu sparen, schalten Sie den Sauger nur ein, wenn Sie ihn benutzen.

- Zum **Einschalten** des Saugers drücken Sie die Ein-Aus-Taste **3**.
- Zum **Ausschalten** des Saugers drücken Sie erneut die Ein-Aus-Taste **3**.

Wartung und Service**Wartung und Reinigung**

- ▶ **Entfernen Sie den Akku, bevor Sie den Sauger warten oder reinigen, Geräteeinstellungen vornehmen, Zubehörteile wechseln oder den Sauger aufbewahren.** Diese Vorsichtsmaßnahme verhindert den unbeabsichtigten Start des Saugers.
- ▶ **Halten Sie den Sauger und die Lüftungsschlitze sauber, um gut und sicher zu arbeiten.**



- Reinigen Sie das Gehäuse des Saugers von Zeit zu Zeit mit einem feuchten Tuch.
- Reinigen Sie verschmutzte Ladekontakte mit einem trockenen Tuch.

Staubbehälter entleeren (siehe Bild C)

Reinigen Sie den Staubbehälter **7** nach jedem Gebrauch, um die optimale Leistungsfähigkeit des Saugers zu erhalten.

- Halten Sie den Sauger über einen geeigneten Abfallbehälter.
- Drücken Sie die Entriegelungstaste **8** zum Öffnen der Entsorgungsklappe **9**.
- Schütteln Sie den Staubbehälter **7** aus.
- Schließen Sie die Entsorgungsklappe **9** wieder (muss hörbar einrasten).
- Falls erforderlich, reinigen Sie den Grobschmutzfilter **1** (siehe „Grobschmutzfilter entleeren“, Seite 9). Falls erforderlich, reinigen Sie den Filter (siehe „Filter reinigen“, Seite 9).

Grobschmutzfilter entleeren (siehe Bilder D1 – D2)

- Drehen Sie den Grobschmutzfilter **1** bis zum Anschlag in Drehrichtung „“ und entnehmen Sie ihn aus dem Staubbehälter **7**.
- Schütteln Sie den Grobschmutzfilter **1** und den Staubbehälter **7** über einem geeigneten Abfallbehälter aus.
- Stecken Sie den Grobschmutzfilter **1** in den Staubbehälter **7** und drehen Sie ihn bis zum Anschlag in Drehrichtung „“.

Rotational Airflow Einheit mit Filter reinigen (siehe Bilder E1 – E3)

- Halten Sie den Sauger leicht nach unten, damit beim Öffnen des Saugers der Staub nicht aus dem Staubbehälter fallen kann.
- Drücken Sie auf die Entriegelungstaste **2** und nehmen Sie den Staubbehälter **7** vom Motorgehäuse **6** ab.
- Greifen Sie in die Filtergriffe **16** und ziehen Sie die Rotational Airflow Einheit mit Filter **18** aus dem Staubbehälter **7**.
- Schütteln Sie den Staubbehälter **7** und die Rotational Airflow Einheit **18** über einem geeigneten Abfallbehälter aus.
- Setzen Sie die Rotational Airflow Einheit mit Filter **18** wieder in den Staubbehälter **7** ein.

Filter reinigen (siehe Bilder F1 – F2)

- Drücken Sie die Verriegelungslasche **19** nach oben und entnehmen Sie den Filter **17**.
- Klopfen Sie den Filter **17** leicht auf einer festen Unterlage aus, um den Staub zu lösen.
- Der Zusammenbau erfolgt in umgekehrter Reihenfolge.
- Hängen Sie danach den Staubbehälter unten in das Motorgehäuse ein und lassen Sie dann den Staubbehälter unter leichtem Druck hörbar einrasten.

Aufbewahrung

- Verwenden Sie optional den Wandhalter **20** zur platzsparenden Aufbewahrung von Sauger und Saugzubehör (siehe Bild G).

10 | Deutsch**Störungen**

Überprüfen Sie bei ungenügender Saugleistung:

- Ist der Staubbehälter **7** voll?
 - ▷ Siehe „Staubbehälter entleeren“, Seite 9.
- Ist der Grobschmutzfilter **1** mit Schmutz zugesetzt?
 - ▷ Siehe „Grobschmutzfilter entleeren“, Seite 9.
- Ist der Filter **17** mit Staub zugesetzt?
 - ▷ Siehe „Filter reinigen“, Seite 9.
- Ist die Kapazität des Akkus zu schwach?
 - ▷ Siehe „Akku laden“, Seite 8.

Regelmäßiges Entleeren des Staubbehälters **7** und Reinigen der Filter gewährleistet optimale Saugleistung.

Wird die Saugleistung danach nicht erreicht, ist der Sauger dem Kundendienst zuzuführen.

Kundendienst und Anwendungsberatung

Der Kundendienst beantwortet Ihre Fragen zu Reparatur und Wartung Ihres Produkts sowie zu Ersatzteilen. Explosionszeichnungen und Informationen zu Ersatzteilen finden Sie auch unter:

www.bosch-pt.com

Das Bosch-Anwendungsberatungs-Team hilft Ihnen gerne bei Fragen zu unseren Produkten und deren Zubehör.

www.powertool-portal.de, das Internetportal für Handwerker und Heimwerker.

Geben Sie bei allen Rückfragen und Ersatzteilbestellungen bitte unbedingt die 10-stellige Sachnummer laut Typenschild des Produkts an.

Deutschland

Robert Bosch Power Tools GmbH
Servicezentrum Elektrowerkzeuge
Zur Luhne 2
37589 Kalefeld – Willershausen
Unter www.bosch-pt.de können Sie online Ersatzteile bestellen oder Reparaturen anmelden.
Kundendienst: Tel.: (0711) 40040460
Fax: (0711) 40040461
E-Mail: Servicezentrum.Elektrowerkzeuge@de.bosch.com
Anwendungsberatung: Tel.: (0711) 40040460
Fax: (0711) 40040462
E-Mail: kundenberatung.ew@de.bosch.com

Österreich

Unter www.bosch-pt.at können Sie online Ersatzteile bestellen.
Tel.: (01) 797222010
Fax: (01) 797222011
E-Mail: service.elektrowerkzeuge@at.bosch.com

Schweiz

Unter www.bosch-pt.com/ch/de können Sie online Ersatzteile bestellen.
Tel.: (044) 8471511
Fax: (044) 8471551
E-Mail: AfterSales.Service@de.bosch.com

Luxemburg

Tel.: +32 2 588 0589
Fax: +32 2 588 0595
E-Mail: outillage.gereedschap@be.bosch.com

Transport

Die enthaltenen Li-Ionen-Akkus unterliegen den Anforderungen des Gefahrgutrechts. Die Akkus können durch den Benutzer ohne weitere Auflagen auf der Straße transportiert werden.

Beim Versand durch Dritte (z.B.: Lufttransport oder Spedition) sind besondere Anforderungen an Verpackung und Kennzeichnung zu beachten. Hier muss bei der Vorbereitung des Versandstückes ein Gefahrgut-Experte hinzugezogen werden.

Versenden Sie Akkus nur, wenn das Gehäuse unbeschädigt ist. Kleben Sie offene Kontakte ab und verpacken Sie den Akku so, dass er sich nicht in der Verpackung bewegt. Bitte beachten Sie auch eventuelle weiterführende nationale Vorschriften.

Entsorgung

Sauger, Akkus, Zubehör und Verpackungen sollen einer umweltgerechten Wiederverwertung zugeführt werden.



Werfen Sie Sauger und Akkus/Batterien nicht in den Hausmüll!

Nur für EU-Länder:

Gemäß der europäischen Richtlinie 2012/19/EU müssen nicht mehr gebrauchsfähige Sauger und gemäß der europäischen Richtlinie 2006/66/EG müssen defekte oder verbrauchte Akkus/Batterien getrennt gesammelt und einer umweltgerechten Wiederverwertung zugeführt werden.

Nicht mehr gebrauchsfähige Akkus/Batterien können direkt abgegeben werden bei:

Deutschland

Recyclingzentrum Elektrowerkzeuge
Osteroder Landstraße 3
37589 Kalefeld

Schweiz

Batrec AG
3752 Wimmis BE

Akkus/Batterien:**Li-Ion:**

Bitte beachten Sie die Hinweise im Abschnitt „Transport“, Seite 10.

Änderungen vorbehalten.

English

Safety Notes



Read all safety warnings and all instructions. Failure to follow the warnings and instructions may result in electric shock, fire and/or serious injury.

Save these instructions.

- ▶ **This vacuum cleaner is not intended for use by children and persons with reduced physical, sensory or mental capabilities, or lack of experience and knowledge.** Otherwise, there is a danger of operating errors and injuries.
- ▶ **Supervise children.** This will ensure that children do not play with the vacuum cleaner.

⚠ WARNING Do not vacuum materials that are harmful to one's health, e. g. dust from beech or oak wood, masonry dust, asbestos. These materials are considered carcinogenic.

Inform yourself about the valid regulations/laws for your country concerning the handling of materials that are hazardous to one's health.

⚠ WARNING Use the vacuum cleaner only after having received sufficient information on its usage. A thorough introduction reduces operating errors and injuries.

⚠ WARNING The vacuum cleaner is suitable only for vacuuming dry materials. The penetration of liquids increases the risk of an electric shock.

⚠ IMPORTANT The vacuum cleaner may only be used and stored indoors. The penetration of rain or moisture into the vacuum cleaner lid increases the risk of an electric shock.

⚠ WARNING Do not vacuum hot or burning dusts, and in rooms with an explosion hazard. Dusts can ignite or explode.

- ▶ **Remove the battery before cleaning or performing maintenance on the vacuum cleaner, making tool adjustments, changing accessories or storing the vacuum cleaner.** This safety measure prevents the vacuum cleaner from being started accidentally.
- ▶ **Provide for good ventilation at the working place.**
- ▶ **Have the vacuum cleaner repaired only through qualified specialists and only using original spare parts.** This ensures that the safety of your vacuum cleaner is maintained.

- ▶ **Before restarting, check the proper condition of the vacuum hose. When doing this, leave the vacuum hose mounted to the vacuum cleaner to prevent dust from coming out.** Otherwise, you could possibly inhale dust.
- ▶ **Do not open the battery.** Danger of short-circuiting.



Protect the battery against heat, e. g., against continuous intense sunlight, fire, water, and moisture. Danger of explosion.

- ▶ **When battery pack is not in use, keep it away from other metal objects like paper clips, coins, keys, nails, screws, or other small metal objects that can make a connection from one terminal to another.** Shorting the battery terminals together may cause burns or a fire.
- ▶ **Under abusive conditions, liquid may be ejected from the battery; avoid contact. If contact accidentally occurs, flush with water. If liquid contacts eyes, additionally seek medical help.** Liquid ejected from the battery may cause irritations or burns.
- ▶ **In case of damage and improper use of the battery, vapours may be emitted. Ventilate the area and seek medical help in case of complaints.** The vapours can irritate the respiratory system.
- ▶ **Recharge only with the charger specified by the manufacturer.** A charger that is suitable for one type of battery pack may create a risk of fire when used with another battery pack.
- ▶ **Use the battery only together with your Bosch product.** This is the only way to protect the battery against dangerous overload.
- ▶ **The battery can be damaged by pointed objects such as nails or screwdrivers or by force applied externally.** An internal short circuit can occur and the battery can burn, smoke, explode or overheat.

Symbols

The following symbols could have a meaning for the use of your vacuum cleaner. Please take note of the symbols and their meaning. The correct interpretation of the symbols will help you to use the vacuum cleaner in a better and safer manner.

Symbols and their meaning



⚠ CAUTION Read all safety warnings and all instructions. Failure to follow the warnings and instructions may result in electric shock, fire and/or serious injury.



Opening the emptying flap



Filter

Opening to clean the filter

12 | English

Product Description and Specifications

Intended Use

The vacuum cleaner is intended for vacuuming dry materials that are not harmful to one's health.

Use the vacuum cleaner only when you fully understand and can perform all functions without limitation, or have received appropriate instructions.

Rotational Airflow

The bagless filter system removes the need to use dust bags. Dirt is collected on the inside wall of the container.

Product Features

The numbering of the product features refers to the illustration of the vacuum cleaner on the graphics page.

- 1 Coarse dirt filter
- 2 Release button for dust cup
- 3 On/Off button
- 4 Handle
- 5 Battery pack*
- 6 Motor housing
- 7 Dust cup
- 8 Emptying flap release button
- 9 Emptying flap
- 10 Extension tube
- 11 Floor nozzle
- 12 Battery port
- 13 Battery unlocking button
- 14 Crevice nozzle
- 15 Flexible extension tube
- 16 Filter grips
- 17 Filter
- 18 Rotational Airflow unit with Filter
- 19 Filter locking tab
- 20 Wall bracket*

*Accessories shown or described are not part of the standard delivery scope of the product. A complete overview of accessories can be found in our accessories program.

Technical Data

| Cordless dry vacuum cleaner | GAS 18V-1 | |
|---|-----------|---------------|
| Article number | | 3 601 JCG 2.. |
| Container volume (gross) | l | 0.7 |
| Vacuum, max.* | kPa | 6 |
| Airflow, max.* | l/s | 10 |
| Weight according to EPTA-Procedure 01:2014 | kg | 1.3 |
| Technical Data varies depending on filter used. | | |
| *depending on the battery pack being used | | |
| ** limited performance at temperatures < 0 °C | | |

| Cordless dry vacuum cleaner | GAS 18V-1 | |
|---|-----------|---------------------------|
| Permitted ambient temperature | | |
| – during charging | °C | 0 ... +45 |
| – during operation** and during storage | °C | –20 ... +50 |
| Recommended batteries | | GBA 18V.. GBA 18V... W |
| Recommended chargers | | GAL 18... GAL 18... W |
| Operating duration per battery-pack charge | min/Ah | 7 |
| Technical Data varies depending on filter used. | | |
| *depending on the battery pack being used | | |
| ** limited performance at temperatures < 0 °C | | |

Assembly

Battery Charging

► **Use only the battery chargers listed on the accessories page.** Only these battery chargers are matched to the lithium-ion battery pack used in your vacuum cleaner.

Note: The battery supplied is partially charged. To ensure full capacity of the battery, completely charge the battery in the battery charger before using your power tool for the first time. The battery must be removed from the vacuum cleaner to charge it.

The lithium-ion battery can be charged at any time without reducing its service life. Interrupting the charging procedure does not damage the battery.

The lithium-ion battery is protected against deep discharging by the "Electronic Cell Protection (ECP)". When the battery is empty, the machine is switched off by means of a protective circuit: The inserted tool no longer rotates.

► **Following the automatic shut-off of the vacuum cleaner, do not continue to press the On/Off button.** The battery can be damaged.

The battery is equipped with a NTC temperature control which allows charging only within a temperature range of between 0 °C and 45 °C. A long battery service life is achieved in this manner.

A significantly reduced working period after charging indicates that the battery is used and must be replaced.

Observe the notes for disposal.

Battery Insertion/Removal (see figures A1 – A2)

- **Do not use force to insert the battery.** The battery is designed in such a way that it can only be inserted into the vacuum cleaner when it is in the right position.
- Slide the battery pack **5** all the way into the battery port **12**.
 - To remove the battery **5**, press the unlocking button **13** on the battery and pull it out of the battery bay **12**.

Mounting VAC Accessories (see figure B)

- ▶ **Remove the battery before cleaning or performing maintenance on the vacuum cleaner, making tool adjustments, changing accessories or storing the vacuum cleaner.** This safety measure prevents the vacuum cleaner from being started accidentally.

The vacuum cleaner accessories can be connected directly to the dust cup 7.

The combination possibilities of the various vacuum cleaner accessories can be viewed in the figure.

- Connect the vacuum cleaner accessories firmly to the connection at the dust cup 7 and in to each other.

Operation

- ▶ **Remove the battery before cleaning or performing maintenance on the vacuum cleaner, making tool adjustments, changing accessories or storing the vacuum cleaner.** This safety measure prevents the vacuum cleaner from being started accidentally.

Starting Operation

- ▶ **Make sure that the filters are fitted securely before vacuuming.**
- ▶ **Only use an undamaged filter (no cracks, small holes, etc.). Replace a damaged filter immediately.**

Switching On and Off

To save energy, only switch the vacuum cleaner on when using it.

- To **switch on** the vacuum cleaner, press the On/Off button 3.
- To **switch off** the vacuum cleaner, press the On/Off button 3 again.

Maintenance and Service

Maintenance and Cleaning

- ▶ **Remove the battery before cleaning or performing maintenance on the vacuum cleaner, making tool adjustments, changing accessories or storing the vacuum cleaner.** This safety measure prevents the vacuum cleaner from being started accidentally.
- ▶ **For safe and proper working, always keep the vacuum cleaner and ventilation slots clean.**
- Clean the vacuum cleaner housing from time to time using a moist cloth.
- Clean soiled charger contacts using a dry cloth.

Emptying the Dust Box (see figure C)

To maintain the optimum performance of the vacuum cleaner, clean the dust cup 7 after each use.

- Hold the vacuum cleaner over a suitable waste bin.
- Press the release button 8 to open the emptying flap 9.
- Shake out the dust container 7.
- Close the emptying flap 9 again (you should hear it click in-place).

- Clean the coarse dirt filter 1 (see “Emptying the coarse dirt filter”, page 13) if required.
If necessary, clean the filter (see “Cleaning the Filter”, page 13).

Emptying the coarse dirt filter (see figures D1 – D2)

- Turn the coarse dirt filter 1 as far as it will go in the direction of rotation “↻” and remove it from the dust container 7.
- Shake out the coarse dirt filter 1 and the dust container 7 over a suitable waste bin.
- Place the coarse dirt filter 1 in the dust container 7 and turn it as far as it will go in the direction of rotation “↻”.

Cleaning the rotational airflow unit with filter (see figures E1 – E3)

- Hold the vacuum cleaner down slightly so that dust cannot fall out of the dust container when the vacuum cleaner is opened.
- Press release button 2 and remove the dust cup 7 from the motor housing 6.
- Hold onto the filter grips 16 and pull the rotational airflow unit with filter 18 out of the dust container 7.
- Shake out the the dust container 7 and the rotational airflow unit 18 over a suitable waste bin.
- Put the rotational airflow unit filter 18 back in the dust container 7.

Cleaning the Filter (see figures F1 – F2)

- Push the locking tab 19 up and remove the filter 17.
- Gently tap the filter 17 against a solid surface to loosen the dust.
- Assembly is carried out in reverse order.
- Afterwards, hang the dust cup at the bottom into the motor housing, apply light pressure until the dust cup can be heard to engage.

Storage

- Optionally, use the wall bracket 20 for the space-saving storage of the vacuum cleaner and its accessories (see figure G).

Malfunctions

In the case of insufficient vacuuming performance, check the following:

- Is the dust cup 7 full?
▷ See “Emptying the Dust Box”, page 13.
- Is the coarse dirt filter 1 clogged with dust?
▷ See “Cleaning the Filter”, page 13.
- Is the filter 17 clogged with dust?
▷ See “Cleaning the rotational airflow unit with filter”, page 13.
- Is the capacity of the battery pack too low?
▷ See “Battery Charging”, page 12.

Regularly emptying the dust container 7 and cleaning the filters will ensure optimum suction power.

If the vacuuming performance is not achieved thereafter, take the vacuum cleaner to customer service.

14 | English

After-sales Service and Application Service

Our after-sales service responds to your questions concerning maintenance and repair of your product as well as spare parts. Exploded views and information on spare parts can also be found under:

www.bosch-pt.com

Bosch's application service team will gladly answer questions concerning our products and their accessories.

In all correspondence and spare parts orders, please always include the 10-digit article number given on the nameplate of the product.

Great Britain

Robert Bosch Ltd. (B.S.C.)
P.O. Box 98
Broadwater Park
North Orbital Road
Denham
Uxbridge
UB 9 5HJ

At www.bosch-pt.com.uk you can order spare parts or arrange the collection of a product in need of servicing or repair.

Tel. Service: (0344) 7360109

E-Mail: boschservicecentre@bosch.com

Ireland

Origo Ltd.
Unit 23 Magna Drive
Magna Business Park
City West
Dublin 24
Tel. Service: (01) 4666700
Fax: (01) 4666888

Australia, New Zealand and Pacific Islands

Robert Bosch Australia Pty. Ltd.
Power Tools
Locked Bag 66
Clayton South VIC 3169
Customer Contact Center
Inside Australia:
Phone: (01300) 307044
Fax: (01300) 307045

Inside New Zealand:
Phone: (0800) 543353
Fax: (0800) 428570

Outside AU and NZ:
Phone: +61 3 95415555
www.bosch-pt.com.au
www.bosch-pt.co.nz

Republic of South Africa

Customer service
Hotline: (011) 6519600

Gauteng – BSC Service Centre

35 Roper Street, New Centre
Johannesburg
Tel.: (011) 4939375
Fax: (011) 4930126
E-Mail: bsctools@icon.co.za

KZN – BSC Service Centre

Unit E, Almar Centre
143 Crompton Street
Pinetown
Tel.: (031) 7012120
Fax: (031) 7012446
E-Mail: bsc.dur@za.bosch.com

Western Cape – BSC Service Centre

Democracy Way, Prosperity Park
Milnerton
Tel.: (021) 5512577
Fax: (021) 5513223
E-Mail: bsc@zsd.co.za

Bosch Headquarters

Midrand, Gauteng
Tel.: (011) 6519600
Fax: (011) 6519880
E-Mail: rbsa-hq.pts@za.bosch.com

Transport

The contained lithium-ion batteries are subject to the Dangerous Goods Legislation requirements. The user can transport the batteries by road without further requirements.

When being transported by third parties (e.g.: air transport or forwarding agency), special requirements on packaging and labelling must be observed. For preparation of the item being shipped, consulting an expert for hazardous material is required.

Dispatch batteries only when the housing is undamaged. Tape or mask off open contacts and pack up the battery in such a manner that it cannot move around in the packaging. Please also observe possibly more detailed national regulations.

Disposal

Vacuum cleaners, battery packs, accessories and packaging should be sorted for environmental-friendly recycling.



Do not dispose of vacuum cleaners and battery packs/batteries into household waste!

Only for EC countries:

According to the European Guideline 2012/19/EU, vacuum cleaner that are no longer usable, and according to the European Guideline 2006/66/EC, defective or used battery packs/batteries, must be collected separately and disposed of in an environmentally correct manner.

Batteries no longer suitable for use can be directly returned at:

Great Britain

Robert Bosch Ltd. (B.S.C.)

P.O. Box 98

Broadwater Park

North Orbital Road

Denham

Uxbridge

UB 9 5HJ

At www.bosch-pt.co.uk you can order spare parts or arrange

the collection of a product in need of servicing or repair.

Tel. Service: (0344) 7360109

E-Mail: boschservicecentre@bosch.com**Battery packs/batteries:****Li-ion:**

Please observe the instructions in section "Transport", page 14.

Subject to change without notice.

Français**Avertissements de sécurité**

Il est impératif de lire toutes les consignes de sécurité et toutes les instructions. Le non-respect des avertissements et instructions indiqués ci-après peut conduire à une électrocution, un incendie et/ou de graves blessures.

Garder précieusement ces instructions.

► **Cet aspirateur n'est pas prévu pour être utilisé par des enfants ni par des personnes souffrant d'un handicap physique, sensoriel ou mental ou manquant d'expérience ou de connaissances.** Il y a sinon risque de blessures et d'utilisation inappropriée.

► **Ne laissez pas les enfants sans surveillance.** Faites en sorte que les enfants ne jouent pas avec l'aspirateur.

⚠ AVERTISSEMENT **Ne pas aspirer de matériaux nuisibles à la santé, p. ex. les poussières de hêtre ou de chêne, les poussières de pierre, l'amiante.** Ces matériaux sont considérés comme étant cancérogène.

En ce qui concerne la manipulation de poussières nocives à la santé, s'informer sur les directives/lois en vigueur dans votre pays.

⚠ AVERTISSEMENT **N'utilisez l'aspirateur qu'après avoir été suffisamment informé sur son utilisation.** Une initiation adéquate réduit le risque de blessures et d'erreurs d'utilisation.

⚠ AVERTISSEMENT **L'aspirateur n'est conçu que pour l'aspiration de matières sèches.** La pénétration de liquides accroît le risque de choc électrique.

⚠ ATTENTION **L'aspirateur ne doit être utilisé et stocké qu'à l'intérieur.** La pénétration de pluie ou de l'eau à l'intérieur de la partie supérieure de l'aspirateur augmente le risque de choc électrique.

⚠ AVERTISSEMENT **Ne pas aspirer de poussières chaudes et brûlantes et en aucun cas dans des locaux à atmosphère explosive.** Les poussières risqueraient de s'enflammer ou d'exploser.

- **Retirer l'accu avant de nettoyer l'aspirateur, d'effectuer des réglages, de changer d'accessoire ou de ranger l'aspirateur.** Cette mesure de précaution permet de prévenir toute mise en route intempestive de l'aspirateur.
- **Veiller à bien aérer la zone de travail.**
- **Ne faire réparer l'aspirateur que par du personnel qualifié et seulement avec des pièces de rechange d'origine.** Ceci garantit le maintien de la sécurité de l'aspirateur.
- **Avant la mise en service, contrôler l'état impeccable du tuyau d'aspiration. Laisser le tuyau d'aspiration raccordé à l'aspirateur pour éviter que de la poussière ne sorte involontairement.** Sinon, vous risquez d'aspirer de la poussière.

► **Ne pas ouvrir l'accu.** Risque de court-circuit.



Protéger l'accu de toute source de chaleur, comme p. ex. l'exposition directe au soleil, au feu, à l'eau et à l'humidité. Il y a risque d'explosion.

- **Tenez l'accumulateur non utilisé à l'écart de toutes sortes d'objets métalliques tels qu'agrafes, pièces de monnaie, clés, clous, vis ou autres, étant donné qu'un pontage peut provoquer un court-circuit.** Un court-circuit entre les contacts d'accu peut provoquer des brûlures ou un incendie.
- **Dans de mauvaises conditions, du liquide peut s'écouler de la batterie ; évitez tout contact. En cas de contact accidentel, nettoyez à l'eau. Si le liquide entre en contact avec les yeux, recherchez en plus une aide médicale.** Le liquide qui s'écoule des batteries peut causer des irritations ou des brûlures.
- **En cas d'endommagement et d'utilisation non conforme de l'accu, des vapeurs peuvent s'échapper. Ventiler le lieu de travail et, en cas de malaises, consulter un médecin.** Les vapeurs peuvent entraîner des irritations des voies respiratoires.
- **Ne charger les accumulateurs que dans des chargeurs recommandés par le fabricant.** Un chargeur approprié à un type spécifique d'accumulateur peut engendrer un risque d'incendie lorsqu'il est utilisé avec d'autres accumulateurs.
- **N'utiliser l'accumulateur qu'avec votre produit Bosch.** Ceci protège l'accumulateur contre une surcharge dangereuse.

16 | Français

- **Les objets pointus comme un clou ou un tournevis et le fait d'exercer une force extérieure sur le boîtier risque d'endommager l'accu.** Il peut en résulter un court-circuit interne et l'accu risque de s'enflammer, de dégager des fumées, d'exploser ou de surchauffer.

Symboles

Les symboles suivants peuvent être importants pour l'utilisation de votre aspirateur. Veuillez mémoriser ces symboles et leurs significations. L'interprétation correcte des symboles vous permettra de mieux utiliser votre aspirateur en toute sécurité.

Symboles et leur signification



ATTENTION Il est impératif de lire toutes les consignes de sécurité et toutes les instructions. Le non-respect des avertissements et instructions indiqués ci-après peut conduire à une électrocution, un incendie et/ou de graves blessures.



Pour l'ouverture de la trappe de vidage



Filter

À ouvrir pour nettoyer le filtre

Description et performances du produit

Utilisation conforme

L'aspirateur est conçu pour l'aspiration de matières sèches non nuisibles à la santé.

N'utilisez l'aspirateur qu'après vous être familiarisé avec toutes ses fonctions et que vous êtes en mesure de l'utiliser sans réserve ou après avoir reçu des instructions correspondantes.

Rotational Airflow

Le système de filtrage sans sac évite d'avoir à utiliser des sac à poussière. Les saletés sont collectées au niveau de la paroi intérieure du réservoir.

Éléments de l'appareil

La numérotation des éléments de l'appareil se réfère à la représentation de l'aspirateur sur la page graphique.

- 1 Filtre grossier
- 2 Touche de déverrouillage du bac à poussière
- 3 Touche Marche/Arrêt
- 4 Poignée
- 5 Accu*
- 6 Carter moteur
- 7 Bac à poussière
- 8 Touche de déverrouillage de la trappe de vidage

- 9 Trappe de vidage
- 10 Tube rallonge
- 11 Buse de sol
- 12 Compartiment à accu
- 13 Touche de déverrouillage de l'accumulateur
- 14 Buse suceur
- 15 Rallonge flexible
- 16 Languettes de préhension du filtre
- 17 Filtre
- 18 Unité Rotational Airflow avec filtre
- 19 Patte de verrouillage du filtre
- 20 Support mural*

*Les accessoires décrits ou illustrés ne sont pas tous compris dans la fourniture. Vous trouverez les accessoires complets dans notre programme d'accessoires.

Caractéristiques techniques

| Aspirateur à sec sans fil | GAS 18V-1 | |
|---|-----------|---------------------------|
| N° d'article | | 3 601 JC6 2.. |
| Contenance du réservoir (brut) | l | 0,7 |
| Dépression max.* | kPa | 6 |
| Débit max.* | l/s | 10 |
| Poids suivant EPTA-Procédure 01:2014 | kg | 1,3 |
| Plage de températures autorisées | | |
| – pendant la charge | °C | 0 ... +45 |
| – pendant le fonctionnement** et pour le stockage | °C | -20 ... +50 |
| Accus recommandés | | GBA 18V.. GBA 18V... W |
| Chargeurs recommandés | | GAL 18.. GAL 18... W |
| Autonomie par chargement d'accu | min/Ah | 7 |

Les caractéristiques techniques varient selon le filtre utilisé.

*selon l'accumulateur utilisé

** performances réduites à des températures < 0 °C

Montage

Chargement de l'accu

- **N'utilisez que les chargeurs mentionnés à la page des accessoires.** Seuls ces chargeurs sont adaptés à l'accu Lithium-Ion de votre aspirateur.

Note : L'accu est fourni en état de charge faible. Afin de garantir la puissance complète de l'accu, chargez complètement l'accu dans le chargeur avant la première mise en service.

Pour être rechargé, l'accu doit être retiré de l'aspirateur.

La batterie Lithium-ion peut être rechargée à tout moment, sans que sa durée de vie n'en soit réduite. Le fait d'interrompre le processus de charge n'endommage pas la batterie.

Grâce à la Protection Electronique des Cellules « Electronic Cell Protection (ECP) », l'accu à ions lithium est protégé contre une décharge profonde. Lorsque l'accumulateur est déchargé, l'outil électroportatif s'arrête grâce à un dispositif d'arrêt de protection : L'outil de travail ne tourne plus.

- **Après une désactivation automatique de l'aspirateur, ne pas essayer de le réactiver en actionnant l'interrupteur Marche/Arrêt.** Ceci pourrait endommager l'accu.

L'accu est équipé d'une surveillance NTC de température qui ne permet de charger l'accu que sur une plage de température entre 0 °C et 45 °C. La durée de vie de l'accu s'en trouve ainsi augmentée.

Si l'autonomie de l'accu diminue considérablement après les recharges effectuées, cela signifie que l'accu est usagé et qu'il doit être remplacé.

Respectez les indications concernant l'élimination.

Montage et démontage de l'accu (voir figures A1 – A2)

- **Ne pas forcer pour insérer l'accu.** L'accu est conçu de façon à ne pouvoir être introduit dans l'aspirateur que dans la position correcte.
- Insérez l'accu **5** jusqu'en butée dans le compartiment à accu **12**.
- Pour retirer l'accu **5**, actionnez la touche de déverrouillage **13** de l'accu et sortez l'accu du compartiment **12**.

Montage des accessoires (voir figure B)

- **Retirer l'accu avant de nettoyer l'aspirateur, d'effectuer des réglages, de changer d'accessoire ou de ranger l'aspirateur.** Cette mesure de précaution permet de prévenir toute mise en route intempestive de l'aspirateur.

Les accessoires d'aspiration peuvent être fixés directement sur le bac à poussière **7**.

La figure montre les différentes possibilités de combinaison des pièces d'accessoires.

- Emboîtez fermement les pièces d'accessoire dans le raccord du bac à poussière **7** et les unes dans les autres.

Mise en marche

- **Retirer l'accu avant de nettoyer l'aspirateur, d'effectuer des réglages, de changer d'accessoire ou de ranger l'aspirateur.** Cette mesure de précaution permet de prévenir toute mise en route intempestive de l'aspirateur.

Mise en service

- **Avant d'aspirer, assurez-vous que le filtre est bien monté.**
- **Assurez-vous que le filtre est en parfait état (sans fissures, petits trous, etc.). Remplacez aussitôt le filtre s'il est endommagé.**

Mise en marche/arrêt

Afin d'économiser l'énergie, ne mettez en marche l'aspirateur que quand vous l'utilisez.

- Pour **mettre en marche** l'aspirateur, actionnez la touche Marche / Arrêt **3**.

- Pour **arrêter** l'aspirateur, actionnez à nouveau la touche Marche / Arrêt **3**.

Entretien et Service Après-Vente

Nettoyage et entretien



- **Retirer l'accu avant de nettoyer l'aspirateur, d'effectuer des réglages, de changer d'accessoire ou de ranger l'aspirateur.** Cette mesure de précaution permet de prévenir toute mise en route intempestive de l'aspirateur.
- **Toujours tenir propres l'outil électroportatif ainsi que les fentes de ventilation afin d'obtenir un travail impeccable et sûr.**
- Nettoyez de temps en temps le boîtier de l'aspirateur avec un chiffon humide.
- Nettoyez quand ils sont sales les contacts de charge avec un chiffon sec.

Vidage du récupérateur de poussières (voir figure C)

Pour que l'aspirateur conserve sa capacité d'aspiration maximale, nettoyez le bac à poussière **7** après chaque utilisation.

- Placez l'aspirateur au-dessus d'une poubelle appropriée.
- Actionnez la touche de déverrouillage **8** pour ouvrir la trappe de vidage **9**.
- Secouez le bac à poussière **7**.
- Refermez la trappe de vidage **9** (elle doit s'enclencher de manière audible).
- Si nécessaire, nettoyez le filtre grossier **1** (voir « Vidage du filtre grossier », page 17).
- Si nécessaire, nettoyez le filtre (voir « Nettoyer le filtre », page 17).

Vidage du filtre grossier (voir figures D1 – D2)

- Tournez le filtre grossier **1** jusqu'en butée dans le sens «  » et sortez-le du bac à poussière **7**.
- Secouez le filtre grossier **1** et le bac à poussière **7** au-dessus d'une poubelle appropriée.
- Logez le filtre grossier **1** dans le bac à poussière **7** et tournez-le jusqu'en butée dans le sens «  ».

Nettoyage de l'unité Rotational Airflow avec filtre (voir figures E1 – E3)

- Penchez l'aspirateur légèrement vers le bas afin que la poussière présente dans le bac à poussière ne tombe pas lors de l'ouverture de l'aspirateur.
- Appuyez sur la touche de déverrouillage **2** et retirez le bac à poussière **7** du carter moteur **6**.
- Saisissez les languettes de préhension du filtre **16** et sortez l'unité Rotational Airflow avec filtre **18** du bac à poussière **7**.
- Secouez le bac à poussière **7** et l'unité Rotational Airflow **18** au-dessus d'une poubelle appropriée.
- Réinsérez l'unité Rotational Airflow avec filtre **18** dans le bac à poussière **7**.

Nettoyer le filtre (voir figures F1 – F2)

- Poussez la patte de verrouillage **19** vers le haut et retirez le filtre **17**.
- Tapotez le filtre **17** avec précaution contre une surface solide pour détacher la poussière.

18 | Français

- La repose s'effectue dans l'ordre inverse.
- Emboîtez en bas le bac à poussière dans l'évidement du carter moteur et fixez-le en haut en exerçant une légère pression jusqu'à ce qu'il s'enclenche de façon audible.

Stockage

- Utilisez si souhaité le support mural **20** optionnel permettant le rangement compact de l'aspirateur et de ses accessoires (voir figure G).

Dérangements

Au cas où la capacité d'aspiration serait insuffisante, contrôlez si :

- Le bac à poussière **7** est-il plein ?
▷ Voir « Vidage du récupérateur de poussières », page 17.
- Le filtre grossier **1** est-il chargé de poussière ?
▷ Voir « Vidage du filtre grossier », page 17.
- Le filtre **17** est-il rempli de poussière ?
▷ Voir « Nettoyage de l'unité Rotational Airflow avec filtre », page 17.
- L'accu est-il trop faible ?
▷ Voir « Chargement de l'accu », page 16.

Un vidage régulier du bac à poussière **7** et un nettoyage régulier des filtres permettent de toujours disposer de la capacité d'aspiration maximale.

Au cas où la capacité d'aspiration ne serait plus atteinte, envoyez l'aspirateur au service après-vente.

Service Après-Vente et Assistance

Notre Service Après-Vente répond à vos questions concernant la réparation et l'entretien de votre produit et les pièces de rechange. Vous trouverez des vues éclatées ainsi que des informations concernant les pièces de rechange également sous :

www.bosch-pt.com

Les conseillers techniques et assistants Bosch sont à votre disposition pour répondre à vos questions concernant nos produits et leurs accessoires.

Pour toute demande de renseignement ou commande de pièces de rechange, précisez-nous impérativement le numéro d'article à dix chiffres indiqué sur la plaque signalétique du produit.

France

Passez votre commande de pièces détachées directement en ligne sur notre site www.bosch-pt.fr.

Vous êtes un utilisateur, contactez :

Le Service Clientèle Bosch Outillage Electroportatif

Tel. : 0811 360122

(coût d'une communication locale)

Fax : (01) 49454767

E-Mail : contact.outillage-electroportatif@fr.bosch.com

Vous êtes un revendeur, contactez :

Robert Bosch (France) S. A. S.

Service Après-Vente Electroportatif

126, rue de Stalingrad

93705 DRANCY Cédex

Tel. : (01) 43119006

Fax : (01) 43119033

E-Mail : sav.outillage-electroportatif@fr.bosch.com

Belgique, Luxembourg

Tel. : +32 2 588 0589

Fax : +32 2 588 0595

E-Mail : outillage.gereedschap@be.bosch.com

Suisse

Passez votre commande de pièces détachées directement en ligne sur notre site www.bosch-pt.com/ch/fr.

Tel. : (044) 8471512

Fax : (044) 8471552

E-Mail : Aftersales.Service@de.bosch.com

Transport

Les batteries Lithium-ion sont soumises aux règlements de transport des matières dangereuses. L'utilisateur peut transporter les batteries par voie routière sans mesures supplémentaires.

Lors d'une expédition par tiers (par ex. : transport aérien ou entreprise de transport), les mesures à prendre spécifiques à l'emballage et au marquage doivent être observées. Dans un tel cas, lors de la préparation de l'envoi, il est impératif de faire appel à un expert en transport des matières dangereuses.

N'expédiez les accus que si le carter n'est pas endommagé. Recouvrez les contacts non protégés et emballez l'accu de manière à ce qu'il ne puisse pas se déplacer dans l'emballage. Veuillez également respecter les réglementations supplémentaires éventuellement en vigueur.

Élimination des déchets

Prérez de rapporter l'aspirateur, les accus et les emballages dans un Centre de recyclage respectueux de l'environnement.



Ne jetez pas l'aspirateur ou les accus/piles avec les ordures ménagères !

Seulement pour les pays de l'Union Européenne :

Conformément à la directive européenne 2012/19/CE, les équipements électriques hors d'usage, et conformément à la directive européenne 2006/66/CE, les accus/piles usagés ou défectueux doivent être collectés séparément et être recyclés en respectant l'environnement.

Les batteries/piles dont on ne peut plus se servir peuvent être déposées directement auprès de :

Suisse

Batrec AG

3752 Wimmis BE

Batteries/piles :**Lithium ion :**

Respectez les indications données dans le chapitre « Transport », page 18.

Sous réserve de modifications.

Español

Instrucciones de seguridad



Lea íntegramente estas advertencias de peligro e instrucciones. En caso de no atenerse a las advertencias de peligro e instrucciones siguientes, ello puede ocasionar una descarga eléctrica, un incendio y/o lesión grave.

Guarde estas instrucciones en un lugar seguro.

► **Este aspirador no está previsto para la utilización por niños y personas con limitadas capacidades físicas, sensoriales o intelectuales o con falta de experiencia y conocimientos.** En caso contrario, existe el peligro de un manejo erróneo y lesiones.

► **Vigile los niños.** Así se asegura, que los niños no jueguen con el aspirador.

⚠ ADVERTENCIA No aspire materiales nocivos para la salud como, p. ej., polvo de haya, encina o roble, polvo de piedra, o amianto. Estas sustancias son cancerígenas.

Infórmese sobre las regulaciones/legislación vigentes en su país relativas a la manipulación de materiales en polvo nocivos para la salud.

⚠ ADVERTENCIA Únicamente utilice el aspirador, si ha obtenido suficientes informaciones para el uso. Una instrucción esmerada reduce los manejos erróneos y las lesiones.

⚠ ADVERTENCIA El aspirador es solamente adecuado para aspirar sustancias secas. La penetración de líquido aumenta el riesgo de una descarga eléctrica.

⚠ ATENCIÓN El aspirador solamente deberá utilizarse y guardarse en el interior. Puede exponerse a una descarga eléctrica si penetra lluvia o humedad en la parte superior del aspirador.

⚠ ADVERTENCIA No aspire polvos calientes o ardiendo ni tampoco aspire en espacios con peligro de explosión. Los polvos se pueden inflamar o explotar.

► **Retire la batería antes de realizar tareas de mantenimiento o limpieza en el aspirador, ajustes del aparato, cambiar accesorios o guardar el aspirador.** Esta medida preventiva reduce el riesgo de conectar accidentalmente el aspirador.

► **Observe que esté bien ventilado el puesto de trabajo.**

► **Solamente haga reparar su aspirador por un profesional cualificado y empleando piezas de repuesto originales.** Con ello se mantiene la seguridad del aspirador.

► **Antes de la puesta en funcionamiento verifique que la manguera de aspiración se encuentre en perfecto estado. Deje montada la manguera de aspiración en el aspirador para evitar la salida fortuita de polvo.** En caso contrario podría llegar Ud. a inspirar polvo.

► **No intente abrir el acumulador.** Podría provocar un cortocircuito.



Proteja el acumulador del calor excesivo como, p. ej., de una exposición prolongada al sol, del fuego, del agua y de la humedad. Existe el riesgo de explosión.

► **Si no utiliza el acumulador, guárdelo separado de clips, monedas, llaves, clavos, tornillos o demás objetos metálicos que pudieran puentear sus contactos.** El cortocircuito de los contactos del acumulador puede causar quemaduras o un incendio.

► **La utilización inadecuada del acumulador puede provocar fugas de líquido. Evite el contacto con él. En caso de un contacto accidental enjuagar el área afectada con abundante agua. En caso de un contacto con los ojos recurra además inmediatamente a un médico.** El líquido del acumulador puede irritar la piel o producir quemaduras.

► **Si el acumulador se daña o usa de forma inapropiada puede que éste emane vapores. Ventile con aire fresco el recinto y acuda a un médico si nota alguna molestia.** Los vapores pueden llegar a irritar las vías respiratorias.

► **Solamente cargar los acumuladores con los cargadores recomendados por el fabricante.** Existe riesgo de incendio al intentar cargar acumuladores de un tipo diferente al previsto para el cargador.

► **Únicamente utilice el acumulador en combinación con su producto Bosch.** Solamente así queda protegido el acumulador contra una sobrecarga peligrosa.

► **Mediante objetos puntiagudos, como p. ej. clavos o destornilladores, o por influjo de fuerza exterior se puede dañar el acumulador.** Se puede generar un cortocircuito interno y el acumulador puede arder, humear, explotar o sobrecalentarse.

Símbolos

Los símbolos mostrados a continuación pueden ser de importancia en el uso del aspirador. Es importante que retenga en su memoria estos símbolos y su significado. La interpretación correcta de estos símbolos le ayudará a manejar mejor, y de forma más segura, el aspirador.

20 | Español

Simbología y su significado

ATENCIÓN Lea íntegramente estas advertencias de peligro e instrucciones. En caso de no atenerse a las advertencias de peligro e instrucciones siguientes, ello puede ocasionar una descarga eléctrica, un incendio y/o lesión grave.



Abrir la tapa de eliminación de residuos

Filter

Abrir para limpiar el filtro

Descripción y prestaciones del producto**Utilización reglamentaria**

El aspirador está diseñado para absorber y aspirar sustancias secas no perjudiciales para la salud.

Únicamente utilice el aspirador si conoce y domina por completo todas sus funciones, o si ha sido instruido al respecto.

Rotational Airflow

El sistema de filtro sin bolsa ahorra la utilización de bolsas para polvos. La suciedad se recoge en la pared interior del depósito.

Componentes principales

La numeración de los componentes está referida a la imagen del aspirador en la página ilustrada.

- 1 Filtro para suciedad gruesa
- 2 Tecla de desbloqueo de cámara de polvo
- 3 Tecla de conexión/desconexión
- 4 Empuñadura
- 5 Acumulador*
- 6 Carcasa motor
- 7 Cámara de polvo
- 8 Tecla de desenclavamiento de la tapa de eliminación de residuos
- 9 Tapa de eliminación de residuos
- 10 Tubo de extensión
- 11 Boquilla para suelo
- 12 Alojamiento del acumulador
- 13 Botón de extracción del acumulador
- 14 Boquilla para ranuras
- 15 Tubo flexible de prolongación
- 16 Asideros del filtro
- 17 Filtro
- 18 Unidad de flujo rotatorio de aire (Rotational Airflow) con filtro
- 19 Brida de bloqueo del filtro

20 Soporte de pared*

*Los accesorios descritos e ilustrados no corresponden al material que se adjunta de serie. La gama completa de accesorios opcionales se detalla en nuestro programa de accesorios.

Datos técnicos

| Aspirador en seco accionado por acumulador | | GAS 18V-1 |
|---|--------|---------------------------|
| Nº de artículo | | 3 601 JC6 2.. |
| Capacidad bruta del depósito | l | 0,7 |
| Depresión máx.* | kPa | 6 |
| Caudal máx.* | l/s | 10 |
| Peso según EPTA-Procedure 01:2014 | kg | 1,3 |
| Temperatura ambiente permitida | | |
| – al cargar | °C | 0... +45 |
| – durante el servicio** y el almacenamiento | °C | –20... +50 |
| Acumuladores recomendados | | GBA 18V.. GBA 18V... W |
| Cargadores recomendados | | GAL 18.. GAL 18... W |
| Autonomía con acumulador a plena carga | min/Ah | 7 |
| Datos técnicos en función del filtro utilizado. | | |
| *según el acumulador utilizado | | |
| **potencia limitada a temperaturas < 0 °C | | |

Montaje**Carga del acumulador**

► **Únicamente utilice los cargadores mencionados en la página de accesorios.** Solamente estos cargadores están armonizados con el acumulador de iones de litio utilizado en su aspirador.

Observación: El acumulador se suministra parcialmente cargado. Con el fin de obtener la plena potencia del acumulador, antes de su primer uso, cárguelo completamente en el cargador.

El acumulador se debe extraer del aspirador para cargarlo.

El acumulador de iones de litio puede recargarse siempre que se quiera, sin que ello merme su vida útil. Una interrupción del proceso de carga no afecta al acumulador.

El acumulador de iones de litio va protegido contra altas descargas por "Electronic Cell Protection (ECP) (Protección Electrónica de Celdas)". Si el acumulador está descargado, un circuito de protección se encarga de desconectar la herramienta eléctrica. El útil deja de moverse.

► **No siga pulsando la tecla de conexión/desconexión tras la desconexión automática de la aspiradora.** El acumulador podría dañarse.

El acumulador viene equipado con un sensor de temperatura NTC que solamente admite su recarga dentro del margen de

temperatura entre 0 °C y 45 °C. De esta manera se alcanza una larga vida útil del acumulador.

Si después de una recarga, el tiempo de funcionamiento del acumulador fuese muy reducido, ello es señal de que éste está agotado y deberá sustituirse.

Observe las indicaciones referentes a la eliminación.

Montaje y desmontaje del acumulador (ver figuras A1 – A2)

- ▶ **No aplique violencia al colocar el acumulador.** El acumulador está construido de tal manera, que sólo se puede calar en la posición correcta en el aspirador.
- Introduzca el acumulador **5** hasta el tope en el comportamiento del acumulador **12**.
- Para extraer el acumulador **5** presione la tecla de desenclavamiento **13** en el acumulador y retirelo del alojamiento **12**.

Montaje de los accesorios de aspiración (ver figura B)

- ▶ **Retire la batería antes de realizar tareas de mantenimiento o limpieza en el aspirador, ajustes del aparato, cambiar accesorios o guardar el aspirador.** Esta medida preventiva reduce el riesgo de conectar accidentalmente el aspirador.

Los accesorios de aspiración se pueden unir directamente al contenedor de polvo **7**.

Consulte en la figura las combinaciones posibles de los distintos accesorios de aspiración.

- Inserte los accesorios de aspiración en el empalme del contenedor de polvo **7** y uno dentro de otro de forma que queden bien fijos.

Operación

- ▶ **Retire la batería antes de realizar tareas de mantenimiento o limpieza en el aspirador, ajustes del aparato, cambiar accesorios o guardar el aspirador.** Esta medida preventiva reduce el riesgo de conectar accidentalmente el aspirador.

Puesta en marcha

- ▶ **Antes de comenzar con la aspiración, asegúrese que los filtros estén correctamente montados.**
- ▶ **Utilice sólo un filtro sin daños (sin fisuras, sin agujeros etc.). Cambie inmediatamente un filtro dañado.**

Conexión/desconexión

Para ahorrar energía, solamente conecte el aspirador cuando vaya a utilizarlo.

- Para **conectar** el aspirador presione la tecla de conexión - desconexión **3**.
- Para **desconectar** el aspirador presione de nuevo la tecla de conexión - desconexión **3**.

Mantenimiento y servicio

Mantenimiento y limpieza


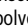
- ▶ **Retire la batería antes de realizar tareas de mantenimiento o limpieza en el aspirador, ajustes del aparato, cambiar accesorios o guardar el aspirador.** Esta medida preventiva reduce el riesgo de conectar accidentalmente el aspirador.
- ▶ **Siempre mantenga limpio el aspirador y las rejillas de ventilación para trabajar con eficacia y seguridad.**
 - Limpie la carcasa del aspirador de vez en cuando con un paño húmedo.
 - Limpie los contactos de carga sucios con un paño seco.

Vaciar el recipiente de polvo (ver figura C)

Limpie la cámara de polvo **7** tras cada uso, para mantener la capacidad de rendimiento óptima del aspirador.

- Sujete el aspirador sobre un recipiente para desperdicios adecuado.
- Presione la tecla de desenclavamiento **8** para abrir la tapa de eliminación de residuos **9**.
- Sacuda el depósito para polvos **7**.
- Cierre de nuevo la tapa de eliminación de residuos **9** (debe encastrar de forma audible).
- En caso necesario, limpie el filtro de suciedad gruesa **1** (ver “Vaciar el filtro de suciedad gruesa”, página 21).
- En caso necesario, limpie el filtro (ver “Limpieza del filtro”, página 21).

Vaciar el filtro de suciedad gruesa (ver figuras D1 – D2)

- Gire el filtro de suciedad gruesa **1** en sentido de giro “”, hasta el tope, y retírelo del depósito para polvos **7**.
- Sacuda el filtro de suciedad gruesa **1** y el depósito para polvos **7** sobre un recipiente para desperdicios adecuado.
- Inserte el filtro de suciedad gruesa **1** en el depósito para polvos **7** y gírelo en sentido de giro “”, hasta el tope.

Limpiar la unidad de flujo rotatorio de aire con filtro (ver figuras E1 – E3)

- Sujete el aspirador levemente hacia abajo, para que no pueda caer el polvo del depósito para polvos al abrir el aspirador.
- Presione la tecla de desbloqueo **2** y desmonte la cámara de polvo **7** de la carcasa del motor **6**.
- Tome los asideros de filtro **16** y retire la unidad de flujo rotatorio de aire **18** del depósito para polvos **7**.
- Sacuda el depósito para polvos **7** y la unidad de flujo rotatorio de aire **18** sobre un recipiente para desperdicios adecuado.
- Coloque de nuevo la unidad de flujo rotatorio de aire con filtro **18** en el depósito para polvos **7**.

Limpieza del filtro (ver figuras F1 – F2)

- Presione hacia arriba la brida de enclavamiento **19** y retire el filtro **17**.
- Golpee levemente el filtro **17** sobre una base firme, para soltar el polvo.
- El ensamblaje tiene lugar en orden inverso.

22 | Español

- A continuación, enganche la cámara de polvo en la parte inferior de la carcasa del motor y luego, con una leve presión, deje encastrar perceptiblemente la cámara de polvo.

Almacenaje

- Utilice opcionalmente el soporte de pared **20** para ahorrar espacio al guardar el aspirador y los accesorios (véase la figura G).

Fallos

Si la reducción de la potencia de aspiración fuese notable:

- ¿Está llena la cámara de polvo **7**?
▷ Ver "Vaciar el recipiente de polvo", página 21.
- ¿Está obstruido el filtro de suciedad gruesa **1** con suciedad?
▷ Ver "Vaciar el recipiente de polvo", página 21.
- ¿Está el filtro **17** lleno de polvo?
▷ Ver "Limpiar la unidad de flujo rotatorio de aire con filtro", página 21.
- ¿Es insuficiente la capacidad del acumulador?
▷ Ver "Carga del acumulador", página 20.

El vaciado periódico del depósito para polvos **7** y la limpieza de los filtros garantizan una potencia óptima de aspiración.

Si a pesar de ello no se logra alcanzar la potencia de aspiración usual, deberá acudir al servicio técnico.

Servicio técnico y atención al cliente

El servicio técnico le asesorará en las consultas que pueda Ud. tener sobre la reparación y mantenimiento de su producto, así como sobre piezas de recambio. Los dibujos de despiece e informaciones sobre las piezas de recambio los podrá obtener también en internet bajo:

www.bosch-pt.com

Nuestro equipo de asesores técnicos le orientará gustosamente en cuanto a la adquisición, aplicación y ajuste de los productos y accesorios.

Para cualquier consulta o pedido de piezas de repuesto es imprescindible indicar el nº de artículo de 10 dígitos que figura en la placa de características del producto.

España

Robert Bosch España S.L.U.

Departamento de ventas Herramientas Eléctricas
C/Hermanos García Noblejas, 19
28037 Madrid

Para efectuar su pedido online de recambios o pedir la recogida para la reparación de su máquina, entre en la página www.herramientasbosch.net.

Tel. Asesoramiento al cliente: 902 531 553

Fax: 902 531554

Argentina

Robert Bosch Argentina S.A.

Av. Córdoba 5160

Buenos Aires C1414BAW

Tel.: (54) 11 4778-5200

www.boschherramientas.com.ar

Chile

Robert Bosch S.A.

Calle El Cacique

0258 Providencia – Santiago

Tel.: (56) 02 782 0200

www.boschherramientas.cl

Ecuador

Robert Bosch Sociedad Anónima Ecuabosch

Av. Las Monjas nº 10 y Carlos J. Arosemena

Guayaquil

Tel.: (59) 34371-9100

www.boschherramientas.com.ec

México

Robert Bosch S. de R.L. de C.V.

Calle Robert Bosch No. 405 C.P. 50071

Zona Industrial, Toluca - Estado de México

Tel.: (52) 55 5284-3062

www.boschherramientas.com.mx

Perú

Robert Bosch S.A.C.

Av. Primavera 781 Piso 2, Urbanización Chacarilla

San Borja Lima

Tel.: (51) 1 706 1100

www.bosch.com.pe

Venezuela

Robert Bosch S.A.

Av. Sanatorio del Avila, Conjunto Ciudad Center,

Urb. Boleíta Norte, Municipio Sucre Estado Miranda

Código Postal 1070 - Caracas

Tel.: (58) 212 207-4511

www.boschherramientas.com.ve

Transporte

Los acumuladores de iones de litio incorporados están sujetos a los requerimientos estipulados en la legislación sobre mercancías peligrosas. Los acumuladores pueden ser transportados por carretera por el usuario sin más imposiciones. En el envío por terceros (p. ej., transporte aéreo o por agencia de transportes) deberán considerarse las exigencias especiales en cuanto a su embalaje e identificación. En este caso deberá recurrirse a los servicios de un experto en mercancías peligrosas al preparar la pieza para su envío.

Únicamente envíe acumuladores si su carcasa no está dañada. Si los contactos no van protegidos cúbralos con cinta adhesiva y embale el acumulador de manera que éste no se pueda mover dentro del embalaje.

Observe también las prescripciones adicionales que pudieran existir al respecto en su país.

Eliminación

El aspirador, los acumuladores, los accesorios y los embalajes deberán someterse a un proceso de recuperación que respete el medio ambiente.



¡No arroje el aspirador, los acumuladores o las pilas a la basura!

Sólo para los países de la UE:

Las aspiradoras inservibles, así como los acumuladores/pilas defectuosos o agotados deberán acumularse por separado para ser sometidos a un reciclaje ecológico según las Directivas Europeas 2012/19/UE y 2006/66/CE, respectivamente. Los acumuladores/pilas agotados pueden entregarse directamente a su distribuidor habitual de Bosch:

España

Servicio Central de Bosch
Servilotec, S.L.
Polig. Ind. II, 27
Cabanillas del Campo
Tel.: +34 9 01 11 66 97

Acumuladores/pilas:**Iones de Litio:**

Observe las indicaciones comprendidas en el apartado "Transporte", página 22.

Reservado el derecho de modificación.

El símbolo es solamente válido, si también se encuentra sobre la placa de características del producto/fabricado.

Português

Indicações de segurança



Devem ser lidas todas as indicações de advertência e todas as instruções. O desrespeito das advertências e instruções apresentadas abaixo pode causar choque elétrico, incêndio e/ou graves lesões.

Guarde bem estas instruções.

- ▶ **Este aspirador não se destina a ser utilizado por crianças e pessoas com capacidades físicas, sensoriais ou mentais reduzidas ou com experiência e conhecimentos insuficientes.** Caso contrário há perigo de operação errada e ferimentos.
- ▶ **Vigie as crianças.** Desta forma garante que nenhuma criança brinca com o aspirador.

⚠ ATENÇÃO Não aspirar substâncias nocivas à saúde, p. ex. pó de faia ou pó de carvalho,

pó de pedras, asbesto. Estas substâncias são consideradas como sendo cancerígenas.

Informe-se a respeito das regras/leis vigentes no seu país, para o manuseio de pós nocivos à saúde.

⚠ ATENÇÃO Utilize o aspirador apenas se tiver informações suficientes sobre a utilização. Uma instrução cuidadosa evita uma operação errada e ferimentos.

⚠ ATENÇÃO O aspirador só é apropriado para aspirar substâncias secas. A entrada de líquidos aumenta o risco de choque elétrico.

⚠ ATENÇÃO O aspirador só deve ser utilizado e guardado em interiores. A infiltração de chuva ou humidade na parte superior do aspirador aumenta o risco de um choque elétrico.

⚠ ATENÇÃO Não aspire pós quentes ou em brasa nem em espaços com risco de explosão. Os pós podem inflamar-se ou explodir.

- ▶ **Retire o acumulador antes de efetuar trabalhos de limpeza ou manutenção, ajustes no aparelho, troca de acessórios ou de armazenar o aspirador.** Esta medida de prevenção evita um arranque inadvertido do aspirador.
- ▶ **Assegurar uma boa ventilação no local de trabalho.**
- ▶ **Só permita que o aspirador seja reparado por pessoal especializado e qualificado e só com peças de reposição originais.** Desta forma é assegurada a segurança do aspirador.
- ▶ **Antes da colocação em funcionamento deverá verificar se a mangueira de aspiração está em perfeito estado. Para isto deverá sempre deixar a mangueira de aspiração montada no aspirador, para que não possa escapar pó acidentalmente.** Caso contrário, poderá inalar o pó.
- ▶ **Não abrir o acumulador.** Há risco de um curto-circuito.



Proteger o acumulador contra calor, p. ex. também contra uma permanente radiação solar, fogo, água e humidade. Há risco de explosão.

- ▶ **Manter o acumulador que não está sendo utilizado afastado de cliques, moedas, chaves, parafusos ou outros pequenos objetos metálicos que possam causar um curto-circuito dos contactos.** Um curto-circuito entre os contactos do acumulador pode ter como consequência queimaduras ou fogo.
- ▶ **No caso de aplicação incorreta pode vaziar líquido do acumulador. Evitar o contacto. No caso de um contacto acidental, deverá enxaguar com água. Se o líquido entrar em contacto com os olhos, também deverá consultar um médico.** Líquido que escapa do acumulador pode levar a irritações da pele ou a queimaduras.
- ▶ **Em caso de danos e de utilização incorreta do acumulador, podem escapar vapores. Arejar bem o local de trabalho e consultar um médico se forem constatados quaisquer sintomas.** É possível que os vapores irrite as vias respiratórias.
- ▶ **Só carregar acumuladores em carregadores recomendados pelo fabricante.** Há perigo de incêndio se um car-

24 | Português

regador apropriado para um certo tipo de acumuladores for utilizado para carregar acumuladores de outros tipos.

- ▶ **Só utilizar o acumulador junto com o seu produto Bosch.** Só assim é que o seu acumulador estará protegido contra perigosa sobrecarga.
- ▶ **Os objetos afiados como, p. ex., pregos ou chaves de fendas, assim como o efeito de forças externas podem danificar a bateria.** Podem causar um curto-circuito interno e a bateria pode ficar queimada, deitar fumo, explodir ou sobreaquecer.

Símbolos

Os seguintes símbolos podem ser importantes para a utilização do seu aspirador. Os símbolos e os seus significados devem ser memorizados. A interpretação correta dos símbolos facilita a utilização do aspirador de forma melhor e mais segura.

Símbolos e seus significados



⚠ CUIDADO Devem ser lidas todas as indicações de advertência e todas as instruções. O desprezo das advertências e instruções apresentadas abaixo pode causar choque elétrico, incêndio e/ou graves lesões.



Abrir tampa de eliminação



Filter

Abrir para limpar o filtro

Descrição do produto e da potência

Utilização conforme as disposições

O aspirador destina-se a aspirar materiais secos não prejudiciais para a saúde.

Só utilizar o aspirador se puder avaliar exatamente todas as funções e se for capaz de executá-las sem limitações ou se tiver sido respetivamente instruído.

Rotational Airflow

O sistema de filtro sem saco economiza a utilização de sacos do pó. A sujidade é recolhida na parede interior do recipiente.

Componentes ilustrados

A numeração dos componentes ilustrados refere-se à apresentação do aspirador na página de esquemas.

- 1 Filtro de lixo grosseiro
- 2 Tecla de destravamento da câmara de recolha de pó
- 3 Tecla de ligar-desligar
- 4 Punho
- 5 Acumulador*
- 6 Tampa do motor

- 7 Câmara de recolha de pó
- 8 Tecla de desbloqueio da tampa de eliminação
- 9 Tampa de eliminação
- 10 Tubo de prolongamento
- 11 Bocal para pisos
- 12 Compartimento para o acumulador
- 13 Tecla de destravamento do acumulador
- 14 Bocal para juntas
- 15 Tubo de prolongamento flexível
- 16 Pegas do filtro
- 17 Filtro
- 18 Unidade Rotational Airflow com filtro
- 19 Lingueta de bloqueio do filtro
- 20 Suporte de parede*

*Acessórios apresentados ou descritos não pertencem ao volume de fornecimento padrão. Todos os acessórios encontram-se no nosso programa de acessórios.

Dados técnicos

| Aspirador de sólidos sem fio | GAS 18V-1 | |
|--|-----------|---------------------------|
| N.º do produto | | 3 601 JG6 2.. |
| Volume do depósito (Bruto) | l | 0,7 |
| máx. baixa pressão* | kPa | 6 |
| máx. vazão* | l/s | 10 |
| Peso conforme EPTA-Procedure 01:2014 | kg | 1,3 |
| Temperatura ambiente admissível | | |
| – ao carregar | °C | 0 ... +45 |
| – em funcionamento** e durante o armazenamento | °C | -20 ... +50 |
| Baterias recomendadas | | GBA 18V.. GBA 18V... W |
| Carregadores recomendados | | GAL 18... GAL 18... W |
| Duração de funcionamento por carga do acumulador | min/Ah | 7 |
| Dados técnicos dependentes do filtro usado. | | |
| *dependendo do acumulador utilizado | | |
| **potência limitada a temperaturas < 0 °C | | |

Montagem

Carregar o acumulador

- ▶ **Só utilizar os carregadores que constam na página de acessórios.** Só estes carregadores são apropriados para a bateria de lítio utilizada pelo seu aspirador.

Nota: O acumulador é fornecido parcialmente carregado. Para assegurar a completa potência do acumulador, o acumulador deverá ser carregado completamente no carregador antes da primeira utilização.

O acumulador tem de ser retirado do aspirador para ser carregado.

O acumulador de iões de lítio pode ser carregado a qualquer altura, sem que a sua vida útil seja reduzida. Uma interrupção do processo de carga não danifica o acumulador.

O acumulador de iões de lítio está protegido por "Electronic Cell Protection (ECP)" contra descarga total. A ferramenta elétrica é desligada através de um disjuntor de proteção, logo que o acumulador estiver descarregado. A ferramenta de trabalho não se movimenta mais.

► **Depois do desligamento automático do aspirador não pressione mais a tecla de ligar-desligar.** A bateria pode ser danificada.

O acumulador está equipado com uma monitorização de temperatura NTC, que só permite uma carga na faixa de temperatura entre 0 °C e 45 °C. Desta forma é alcançada uma alta vida útil do acumulador.

Um período de funcionamento reduzido após o carregamento, indica que o acumulador está gasto e que deve ser substituído.

Observar a indicação sobre a eliminação de forma ecológica.

Colocação/remoção da pilha (veja figuras A1 – A2)

► **Não coloque a bateria com violência.** A bateria está construída de forma a só poder ser encaixada no aspirador na posição certa.

- Introduza a bateria **5** até ao limitador no compartimento da bateria **12**.
- Para retirar a bateria **5** pressione a tecla de desbloqueio **13** puxar pela bateria e retirá-la do alojamento **12**.

Montar os acessórios de aspiração (veja figura B)

► **Retire o acumulador antes de efetuar trabalhos de limpeza ou manutenção, ajustes no aparelho, troca de acessórios ou de armazenar o aspirador.** Esta medida de prevenção evita um arranque inadvertido do aspirador.

Os acessórios de aspiração podem ser conectados ao do recipiente do pó **7**.

As possibilidades de combinação dos diferentes acessórios de aspiração podem ser consultadas na figura.

- Introduza bem os acessórios de aspiração no conector no recipiente do pó **7**.

Funcionamento

► **Retire o acumulador antes de efetuar trabalhos de limpeza ou manutenção, ajustes no aparelho, troca de acessórios ou de armazenar o aspirador.** Esta medida de prevenção evita um arranque inadvertido do aspirador.

Colocação em funcionamento

- **Antes de aspirar, certifique-se de que o filtro está bem montado.**
- **Utilize apenas filtros não danificados (sem fissuras, sem furos etc.). Substitua imediatamente um filtro danificado.**

Ligar e desligar

Para poupar energia só deverá ligar o aspirador quando ele for utilizado.

- Para **ligar** o aspirador, prima a tecla de ligar-desligar **3**.
- Para **desligar** o aspirador, prima novamente a tecla de ligar-desligar **3**.

Manutenção e serviço

Manutenção e limpeza

► **Retire o acumulador antes de efetuar trabalhos de limpeza ou manutenção, ajustes no aparelho, troca de acessórios ou de armazenar o aspirador.** Esta medida de prevenção evita um arranque inadvertido do aspirador.

► **Manter o aspirador e as aberturas de ventilação sempre limpas, para trabalhar bem e de forma segura.**

- De tempos a tempos, limpe a carcaça do aspirador com um pano húmido.
- Limpe os contactos de carga sujos com um pano seco.

Esvaziar a dust box (veja figura C)

Limpe a câmara de recolha de pó **7** após cada utilização, para atingir a capacidade ideal do aspirador.

- Segure o aspirador sobre um caixote de lixo apropriado.
- Pressione a tecla de desbloqueio **8** para abrir a tampa de eliminação **9**.
- Sacuda o reservatório de pó **7**.
- Volte a fechar a tampa de eliminação **9** (tem de encaixar de forma audível).
- Se necessário, limpe o filtro de lixo grosseiro **1** (ver "Esvaziar o filtro de lixo grosseiro", página 25).
- Se necessário, limpe o filtro (ver "Limpar o filtro", página 25).

Esvaziar o filtro de lixo grosseiro (veja figuras D1 – D2)

- Rode o filtro de lixo grosseiro **1** até ao batente no sentido de rotação "↻" e retire-o do reservatório de pó **7**.
- Sacuda o filtro de lixo grosseiro **1** e o reservatório de pó **7** sobre um caixote de lixo apropriado.
- Insira o filtro de lixo grosseiro **1** no reservatório de pó **7** e rode-o até ao batente no sentido de rotação "↻".

Limpar a unidade Rotational Airflow com filtro (veja figuras E1 – E3)

- Mantenha o aspirador ligeiramente inclinado para baixo, para que ao abrir o aspirador o pó não consiga cair do reservatório de pó.
- Prima a tecla de destravamento **2** e retire a câmara de recolha de pó **7** da carcaça do motor **6**.
- Segure nas pegos do filtro **16** e puxe a unidade Rotational Airflow com filtro **18** para fora do reservatório de pó **7**.
- Sacuda o reservatório de pó **7** e a unidade Rotational Airflow **18** sobre um caixote de lixo apropriado.
- Volte a colocar a unidade Rotational Airflow com filtro **18** no reservatório de pó **7**.

Limpar o filtro (veja figuras F1 – F2)

- Pressione a lingueta de bloqueio **19** para cima e retire o filtro **17**.
- Sacuda o filtro **17** batendo ligeiramente sobre uma base fixa para soltar o pó.
- A montagem é feita pela ordem inversa.

26 | Italiano

- Em seguida, prenda a câmara de recolha de pó em baixo na carcaça do motor e pressione-a ligeiramente até engatar de forma audível.

Arrecadação

- Utilize opcionalmente o suporte de parede **20** para armazenar o aspirador e os respetivos acessórios sem ocupar muito espaço (ver figura G).

Avarias

Se a potência de aspiração for insuficiente deverá controlar:

- A câmara de recolha de pó **7** está cheia?
 - ▷ Ver "Esvaziar a dust box", página 25.
- O filtro de lixo grosseiro **1** está entupido com sujidade?
 - ▷ Ver "Esvaziar o filtro de lixo grosseiro", página 25.
- O filtro **17** tem muito pó?
 - ▷ Ver "Limpar a unidade Rotational Airflow com filtro", página 25.
- A capacidade da bateria está muito fraca?
 - ▷ Ver "Carregar o acumulador", página 24.

Esvaziar regularmente o reservatório de pó **7** e limpar os filtros garantem um excelente poder de aspiração.

Se em seguida a potência de aspiração não for alcançada, o aspirador deverá ser levado ao serviço pós-venda.

Serviço pós-venda e consultoria de aplicação

O serviço pós-venda responde às suas perguntas a respeito de serviços de reparação e de manutenção do seu produto, assim como das peças sobressalentes. Desenhos explodidos e informações sobre peças sobressalentes encontram-se em www.bosch-pt.com

A nossa equipa de consultoria de aplicação Bosch esclarece com prazer todas as suas dúvidas a respeito da compra, aplicação e ajuste dos produtos e acessórios.

Indique para todas as questões e encomendas de peças sobressalentes a referência de 10 dígitos de acordo com a placa de características do produto.

Portugal

Robert Bosch LDA
Avenida Infante D. Henrique
Lotes 2E – 3E
1800 Lisboa

Para efetuar o seu pedido online de peças entre na página www.ferramentasbosch.com.

Tel.: 21 8500000
Fax: 21 8511096

Brasil

Robert Bosch Ltda. – Divisão de Ferramentas Elétricas
Caixa postal 1195 – CEP: 13065-900
Campinas – SP
Tel.: 0800 7045 446
www.bosch.com.br/contato

Transporte

Os acumuladores de iões de lítio, contidos, estão sujeitos ao direito de materiais perigosos. Os acumuladores podem ser transportados na rua pelo utilizador, sem mais obrigações. Na expedição por terceiros (por ex.: transporte aéreo ou ex-

pedição), devem ser observadas as especiais exigências quanto à embalagem e à designação. Neste caso é necessário consultar um especialista de materiais perigosos ao preparar a peça a ser trabalhada.

Só enviar acumuladores se a carcaça não estiver danificada. Colar contactos abertos e embalar o acumulador de modo que não possa ser movimentar dentro da embalagem. Por favor observe também eventuais diretivas nacionais suplementares.

Eliminação

O aspirador, as baterias, os acessórios e as embalagens devem ser enviados a uma reciclagem ecológica de matéria-prima.



Não deite o aspirador e as baterias/pilhas no lixo doméstico!

Apenas países da União Europeia:

Conforme a Diretiva Europeia 2002/96/UE relativa aos resíduos de ferramentas elétricas europeias 2006/66/CE é necessário recolher separadamente os acumuladores/as pilhas defeituosos ou gastos e encaminhá-los para uma reciclagem ecológica.

Acumuladores/pilhas:**Iões de lítio:**

Observar as indicações no capítulo "Transporte", página 26.

Sob reserva de alterações.**Italiano****Norme di sicurezza**

Leggere tutte le avvertenze di pericolo e le istruzioni operative. In caso di mancato rispetto delle avvertenze di pericolo e delle istruzioni operative si potrà creare il pericolo di scosse elettriche, incendi e/o incidenti gravi.

Custodire accuratamente le presenti istruzioni.

► **Il presente aspiratore non è previsto per l'utilizzo da parte di bambini e di persone con limitate capacità fisiche, sensoriali o mentali né di persone con scarsa conoscenza ed esperienza.** In caso contrario sussiste il pericolo di un impiego errato e di infortuni.

► **Sorvegliare i bambini.** In questo modo è possibile evitare che i bambini giochino con l'aspiratore.

AVVERTENZA Non aspirare sostanze dannose per la salute, p. es. polvere di legno di faggio, di quercia, polvere minerale, amianto. Queste sostanze sono considerate cancerogene.

Informatevi relativamente alle norme/leggi in vigore nel Vostro paese riguardanti il trattamento di polveri nocive per la salute.

AVVERTENZA Utilizzare l'aspiratore soltanto quando si disponga di adeguate informazioni sul suo impiego. Informandosi accuratamente al riguardo si ridurrà il rischio di comandi errati e lesioni.

AVVERTENZA L'aspiratore è esclusivamente destinato all'aspirazione di materiali solidi. L'infiltrazione di liquidi aumenta il rischio di folgorazione.

ATTENZIONE L'aspiratore può essere impiegato e custodito esclusivamente in ambienti interni. La penetrazione di pioggia o di umidità nella parte superiore dell'aspiratore aumenta il rischio di una scossa elettrica.

AVVERTENZA Non aspirare polveri ad alta temperatura o infiammabili, né in ambienti a rischio di esplosione. Le polveri possono innescarsi o esplodere.

► **Rimuovere la batteria prima di effettuare interventi di manutenzione o di pulizia sull'aspiratore, di effettuare regolazioni sull'apparecchio, di sostituire elementi accessori o prima di riporre l'aspiratore.** Tale precauzione eviterà che l'aspiratore possa essere messo in funzione involontariamente.

► **Provvedere per una buona aerazione sul posto di lavoro.**

► **Fare riparare l'aspiratore solo ed esclusivamente da personale specializzato e solo impiegando pezzi di ricambio originali.** In tale maniera potrà essere salvaguardata la sicurezza dell'aspirapolvere.

► **Prima della messa in funzione controllare le perfette condizioni del tubo flessibile di aspirazione. Durante questo controllo lasciare montato il tubo flessibile di aspirazione in modo da impedire che la polvere possa fuoriuscire accidentalmente.** In caso contrario è possibile inalare polvere.

► **Non aprire la batteria.** Vi è il pericolo di un corto circuito.

 **Proteggere la batteria ricaricabile dal calore, p. es. anche dall'irradiazione solare continuo, dal fuoco, dall'acqua e dall'umidità.** Esiste pericolo di esplosione.

► **Non avvicinare batterie non utilizzate a fermagli, monete, chiavi, chiodi, viti oppure altri piccoli oggetti metallici che potrebbero provocare un cavallottamento dei contatti.** Un corto circuito tra i contatti delle batterie ricaricabili può provocare bruciateure oppure lo sviluppo di incendi.

► **In caso d'impiego errato si provoca il pericolo di fuoriuscita di liquido dalla batteria ricaricabile. Evitarne assolutamente il contatto. In caso di contatto accidenta-**

le, sciacquare accuratamente con acqua. Rivolgersi immediatamente al medico, qualora il liquido dovesse entrare in contatto con gli occhi. Il liquido fuoriuscito dalla batteria ricaricabile potrà causare irritazioni cutanee o ustioni.

► **In caso di difetto e di uso improprio della batteria ricaricabile vi è il pericolo di una fuoriuscita di vapori. Far entrare aria fresca e farsi visitare da un medico in caso di disturbi.** I vapori possono irritare le vie respiratorie.

► **Caricare la batteria ricaricabile solo ed esclusivamente nei dispositivi di carica consigliati dal produttore.** Per un dispositivo di carica previsto per un determinato tipo di batteria sussiste pericolo di incendio se viene utilizzato con un tipo diverso di batteria ricaricabile.

► **Utilizzare la batteria ricaricabile esclusivamente insieme al prodotto Bosch.** Solo in questo modo la batteria ricaricabile viene protetta da sovraccarico pericoloso.

► **Se si usano oggetti appuntiti, come ad es. chiodi o un cacciavite, oppure se si esercita forza dall'esterno, la batteria ricaricabile può danneggiarsi.** Può verificarsi un cortocircuito interno e la batteria può incendiarsi, emettere fumo, esplodere o surriscaldarsi.

Simboli

I seguenti simboli sono molto importanti per l'utilizzo dell'aspiratore. È importante conoscere bene i simboli ed il rispettivo significato. Un'interpretazione corretta dei simboli contribuisce ad utilizzare meglio ed in modo più sicuro l'aspiratore.

Simboli e loro significato



ATTENZIONE Leggere tutte le avvertenze di pericolo e le istruzioni operative. In caso di mancato rispetto delle avvertenze di pericolo e delle istruzioni operative si potrà creare il pericolo di scosse elettriche, incendi e/o incidenti gravi.



Aprire lo sportello per lo smaltimento



Filter

Aprire per pulire il filtro

Descrizione del prodotto e caratteristiche

Uso conforme alle norme

L'aspiratore è destinato all'assorbimento e all'aspirazione di sostanze asciutte e non tossiche.

Utilizzare l'aspiratore esclusivamente se sono state completamente valutate tutte le funzioni e possono essere effettuate senza limitazioni oppure sono state mantenute le relative istruzioni.

28 | Italiano

Rotational Airflow

Il sistema di filtraggio senza sacchetto rende superflui i sacchetti raccogli-polvere. Le impurità vengono infatti raccolte sulle pareti interne del contenitore.

Componenti illustrati

La numerazione dei componenti si riferisce all'illustrazione dell'aspiratore riportata sulla pagina con la rappresentazione grafica.

- 1 Filtro per lo sporco più grossolano
- 2 Tasto di sblocco dello scomparto polvere
- 3 Tasto di accensione/spegnimento
- 4 Impugnatura
- 5 Batteria ricaricabile*
- 6 Carcassa motore
- 7 Scomparto polvere
- 8 Tasto di sblocco dello sportello per lo smaltimento
- 9 Sportello per lo smaltimento
- 10 Tubo di prolunga
- 11 Bocchetta per pavimento
- 12 Vano batteria ricaricabile
- 13 Tasto di sbloccaggio della batteria ricaricabile
- 14 Bocchetta per fughe
- 15 Tubo di prolunga flessibile
- 16 Manopole filtri
- 17 Filtro
- 18 Unità Rotational Airflow con filtro
- 19 Listello di bloccaggio del filtro
- 20 Supporto da parete*

*L'accessorio illustrato oppure descritto non è compreso nel volume di fornitura standard. L'accessorio completo è contenuto nel nostro programma accessori.

Dati tecnici

| Aspiratore a secco a batteria | GAS 18V-1 | |
|--|---------------------------|------------|
| Codice prodotto | 3 601 JC6 2.. | |
| Capacità serbatoio (lordo) | l | 0,7 |
| max. depressione [†] | kPa | 6 |
| max. portata [†] | l/s | 10 |
| Peso in funzione della EPTA-Procedure 01:2014 | kg | 1,3 |
| Temperatura ambiente consentita | | |
| – durante la carica | °C | 0... +45 |
| – durante il funzionamento ^{††} e per lo stoccaggio | °C | -20... +50 |
| Batterie raccomandate | GBA 18V.. GBA 18V... W | |
| Caricabatteria raccomandati | GAL 18... GAL 18... W | |
| Autonomia per carica di batteria | min/Ah | 7 |

I dati tecnici sono subordinati al tipo di filtro utilizzato.

*in funzione della batteria ricaricabile utilizzata

**prestazioni limitate in presenza di temperature < 0 °C

Montaggio**Caricare la batteria**

► **Utilizzare esclusivamente i caricabatterie riportati alla pagina degli accessori.** Tali caricabatterie sono i soli destinati alla batteria al litio utilizzata nell'aspiratore.

Nota bene: La batteria ricaricabile viene fornita parzialmente carica. Per garantire l'intera potenza della batteria ricaricabile, prima del primo impiego ricaricare completamente la batteria ricaricabile nella stazione di ricarica.

La batteria deve essere estratta dall'aspiratore per il caricamento.

La batteria ricaricabile a ioni di litio può essere ricaricata in qualsiasi momento senza ridurne la durata. Un'interruzione dell'operazione di ricarica non danneggia la batteria ricaricabile.

La batteria ricaricabile agli ioni di litio è protetta dalla «Electronic Cell Protection (ECP)» contro lo scaricamento completo. In caso di batteria scarica l'elettrodomestico si spegne attraverso un interruttore automatico: Il portautensile od accessorio non si muove più.

► **Dopo lo spegnimento automatico dell'aspiratore, non premere ulteriormente il tasto ON/OFF.** La batteria ricaricabile potrebbe subire dei danni.

La batteria ricaricabile è dotata di un sensore NTC per il controllo della temperatura che permette operazioni di ricarica solo entro un campo di temperatura tra 0 °C e 45 °C. In questo modo si permette di raggiungere una lunga durata della batteria.

Una sensibile riduzione della durata del funzionamento dopo l'operazione di ricarica sta ad indicare che la batteria ricaricabile dovrà essere sostituita.

Si prega di attenersi alle indicazioni relative allo smaltimento.

Inserimento e rimozione della batteria ricaricabile (vedi figure A1 – A2)

► **Non forzare l'inserimento della batteria.** La batteria è realizzata in modo tale da poter essere inserita nell'aspiratore solo se posizionata correttamente.

- Inserire la batteria **5** fino a battuta nel relativo alloggiamento **12**.
- Per prelevare la batteria **5**, premere il tasto di sbloccaggio **13** sulla batteria stessa ed estrarla dal relativo vano **12**.

Montaggio dell'accessorio di aspirazione (vedi figura B)

► **Rimuovere la batteria prima di effettuare interventi di manutenzione o di pulizia sull'aspiratore, di effettuare regolazioni sull'apparecchio, di sostituire elementi accessori o prima di riporre l'aspiratore.** Tale precauzione eviterà che l'aspiratore possa essere messo in funzione involontariamente.

L'accessorio di aspirazione può essere innestato direttamente sul contenitore della polvere **7**.

Le possibilità di combinazione fra i vari elementi accessori di aspirazione sono indicate nell'illustrazione.

- Innestare saldamente gli elementi accessori di aspirazione nell'attacco del contenitore della polvere **7** e fra loro.

Uso

- ▶ **Rimuovere la batteria prima di effettuare interventi di manutenzione o di pulizia sull'aspiratore, di effettuare regolazioni sull'apparecchio, di sostituire elementi accessori o prima di riporre l'aspiratore.** Tale precauzione eviterà che l'aspiratore possa essere messo in funzione involontariamente.

Messa in funzione

- ▶ **Prima di procedere con l'aspirazione accertarsi che i filtri siano montati saldamente.**
- ▶ **Utilizzare esclusivamente un filtro integro (privo di screpolature, piccoli fori, ecc.). Se il filtro è danneggiato, esso andrà immediatamente sostituito.**

Accensione/spegnimento

Per risparmiare energia accendere l'aspiratore solo se lo stesso viene utilizzato.

- Per **accendere** l'aspiratore, premere il tasto ON/OFF **3**.
- Per **spegnere** l'aspiratore, premere nuovamente il tasto ON/OFF **3**.

Manutenzione ed assistenza

Manutenzione e pulizia



- ▶ **Rimuovere la batteria prima di effettuare interventi di manutenzione o di pulizia sull'aspiratore, di effettuare regolazioni sull'apparecchio, di sostituire elementi accessori o prima di riporre l'aspiratore.** Tale precauzione eviterà che l'aspiratore possa essere messo in funzione involontariamente.
- ▶ **Per lavorare bene ed in modo sicuro mantenere l'aspiratore e le fessure di aerazione pulite.**
- Pulire occasionalmente il corpo dell'aspiratore con un panno inumidito.
- Pulire i contatti di carica imbrattati con un panno asciutto.

Svuotamento del contenitore per la polvere (vedi figura C)

Pulire lo scomparto polvere **7** dopo ogni utilizzo, per mantenere ottimale l'efficienza dell'aspiratore.

- Tenere l'aspiratore sopra un contenitore per i rifiuti adeguato.
- Premere il tasto di sbloccaggio **8** per aprire lo sportello per lo smaltimento **9**.
- Scuotere il contenitore raccogli-polvere **7**.
- Richiudere nuovamente lo sportello per lo smaltimento **9** (si deve udire chiaramente lo scatto).
- Se necessario, pulire il filtro per lo sporco più grossolano **1** (vedere «Svuotare il filtro per lo sporco più grossolano», pag. 29).
- Se necessario, pulire il filtro (vedi «Pulizia del filtro», pagina 29).

Svuotare il filtro per lo sporco più grossolano (vedi figure D1 - D2)

- Ruotare il filtro per lo sporco più grossolano **1** fino a battuta nel senso di rotazione «» ed estrarlo dal contenitore raccogli-polvere **7**.
- Scuotere il filtro per lo sporco più grossolano **1** ed il contenitore raccogli-polvere **7** sopra un contenitore per rifiuti adatto.
- Introdurre il filtro per lo sporco più grossolano **1** nel contenitore raccogli-polvere **7** e ruotarlo fino a battuta nel senso di rotazione «».

Pulire l'unità Rotational Airflow con filtro (vedi figure E1 - E3)

- Mantenere l'aspiratore leggermente inclinato verso il basso, in modo che, aprendolo, la polvere non possa fuoriuscire dal contenitore raccogli-polvere.
- Premere il tasto di sblocco **2** e prelevare lo scomparto polvere **7** dalla carcassa motore **6**.
- Afferrare le manopole del filtro **16** ed estrarre l'unità Rotational Airflow con filtro **18** dal contenitore raccogli-polvere **7**.
- Scuotere il contenitore raccogli-polvere **7** e l'unità Rotational Airflow con filtro **18** sopra un contenitore per rifiuti adatto.
- Inserire nuovamente l'unità Rotational Airflow con filtro **18** all'interno del contenitore raccogli-polvere **7**.

Pulizia del filtro (vedi figure F1 - F2)

- Premere il listello di bloccaggio **19** verso l'alto ed estrarre il filtro **17**.
- Battere delicatamente il filtro **17** contro una superficie fissa, in modo da staccare la polvere dal filtro stesso.
- L'assemblaggio avverrà in sequenza inversa.
- Successivamente, agganciare lo scomparto polvere nella parte inferiore della carcassa motore e farlo innestare udibilmente, esercitando una leggera pressione.

Conservazione

- È possibile utilizzare il supporto da parete **20** per riporre l'aspiratore e i relativi accessori con il minimo ingombro (vedi figura G).

Guasti

In caso di insufficiente potenza di aspirazione è necessario controllare:

- Lo scomparto polvere **7** è pieno?
 - ▷ Vedi «Svuotamento del contenitore per la polvere», pagina 29.
- Il filtro per lo sporco più grossolano **1** è intasato?
 - ▷ Vedi «Svuotare il filtro per lo sporco più grossolano», pagina 29.
- Il filtro **17** è intasato dalla polvere?
 - ▷ Vedi «Pulire l'unità Rotational Airflow con filtro», pagina 29.
- La capacità della batteria è insufficiente?
 - ▷ Vedi «Caricare la batteria», pagina 28.

Svuotare regolarmente il recipiente raccogli-polvere **7** e pulire il filtro garantirà una potenza di aspirazione ottimale.

Se in seguito ai controlli non viene ottenuta la potenza di aspirazione, rivolgersi al Centro di Assistenza Clienti.

30 | Nederlands

Assistenza clienti e consulenza impieghi

Il servizio di assistenza risponde alle Vostre domande relative alla riparazione ed alla manutenzione del Vostro prodotto nonché concernenti le parti di ricambio. Disegni in vista esplosa ed informazioni relative alle parti di ricambio sono consultabili anche sul sito:

www.bosch-pt.com

Il team Bosch che si occupa della consulenza impieghi vi aiuterà in caso di domande relative ai nostri prodotti ed ai loro accessori.

In caso di richieste o di ordinazione di pezzi di ricambio, comunicare sempre il codice prodotto a 10 cifre riportato sulla targhetta di fabbricazione del prodotto.

Italia

Officina Elettroutensili
Robert Bosch S.p.A.
Corso Europa 2/A
20020 LAINATE (MI)
Tel.: (02) 3696 2663
Fax: (02) 3696 2662
Fax: (02) 3696 8677
E-Mail: officina.elettroutensili@it.bosch.com

Svizzera

Sul sito www.bosch-pt.com/ch/it è possibile ordinare direttamente on-line i ricambi.
Tel.: (044) 8471513
Fax: (044) 8471553
E-Mail: Aftersales.Service@de.bosch.com

Trasporto

Le batterie ricaricabili agli ioni di litio contenute sono soggette ai requisiti di legge relativi a merci pericolose. Le batterie ricaricabili possono essere trasportate su strada tramite l'utente senza ulteriori precauzioni.

In caso di spedizione tramite terzi (es.: trasporto aereo oppure spedizioniere) devono essere osservati particolari requisiti relativi ad imballo e marcatura. In questo caso per la preparazione del pezzo da spedire è necessario ricorrere ad un esperto per merce pericolosa.

Spedire batterie ricaricabili solamente se la carcassa non è danneggiata. Coprire con nastro adesivo i contatti scoperti ed imballare la batteria ricaricabile in modo tale che non si muova nell'imballo.

Vi preghiamo di osservare anche eventuali ulteriori norme nazionali.

Smaltimento

Smaltire nel rispetto dell'ambiente aspiratore, batterie, accessori e imballaggi.



Non gettare l'aspiratore, né le batterie o le pile, tra i rifiuti domestici.

Solo per i Paesi della CE:

Conformemente alla direttiva europea 2012/19/CE gli aspiratori diventati inservibili e, in base alla direttiva europea 2006/66/CE, le batterie ricaricabili/batterie difettose o consumate devono essere raccolte separatamente ed essere inviate ad una riutilizzazione ecologica.

Per le batterie ricaricabili/le batterie non funzionanti rivolgersi al Consorzio:

Italia

Ecoelit
Viale Misurata 32
20146 Milano
Tel.: +39 02 / 4 23 68 63
Fax: +39 02 / 48 95 18 93

Svizzera

Batrec AG
3752 Wimmis BE

Batterie ricaricabili/Batterie:**Li-Ion:**

Si prega di tener presente le indicazioni riportate nel paragrafo «Trasporto», pagina 30.

Con ogni riserva di modifiche tecniche.

Nederlands**Veiligheidsvoorschriften**

Lees alle veiligheidswaarschuwingen en alle voorschriften. Als de waarschuwingen en voorschriften niet worden opgevolgd, kan dit een elektrische schok, brand of ernstig letsel tot gevolg hebben.

Bewaar deze voorschriften goed.

► **Deze stofzuiger is niet bestemd voor gebruik door kinderen en personen met beperkte fysieke, sensorische of geestelijke capaciteiten of gebrekkige ervaring en kennis.** Anders bestaat er gevaar voor foute bediening en verwondingen.

► **Houd kinderen in het oog.** Hierdoor wordt gegarandeerd dat kinderen niet met de zuiger spelen.

WAARSCHUWING **Zuig geen voor de gezondheid gevaarlijke stoffen, zoals beukenhoutstof, eikenhoutstof, steenstof en asbest.** Deze stoffen gelden als kankerverwekkend.

Stel u op de hoogte van de in uw land geldende regels en wetten ten aanzien van de omgang met stof dat gevaarlijk voor de gezondheid is.

⚠ WAARSCHUWING Gebruik de zuiger alleen als voldoende informatie over het gebruik gekregen hebt. Precieze informatie vermindert foute bediening en verwondingen.

⚠ WAARSCHUWING De zuiger is alleen geschikt voor het zuigen van droge stoffen. Het indringen van vloeistoffen verhoogt het risico op een elektrische schok.

⚠ LET OP De zuiger mag alleen binnenshuis gebruikt en bewaard worden. Het binnendringen van regen of vocht in het bovenste deel van de zuiger vergroot het risico van een elektrische schok.

⚠ WAARSCHUWING Zuig geen heet of brandbaar stof en niet in explosieve ruimtes. Stof kan ontvlammen of exploderen.

► **Verwijder de accu voor u de zuiger onderhoudt of reinigt, toestelinstellingen uitvoert, accessoires vervangt of de zuiger bewaart.** Deze voorzorgsmaatregel voorkomt onbedoeld starten van de zuiger.

► **Zorg voor een goede ventilatie op de werkplek.**

► **Laat de zuiger alleen repareren door gekwalificeerd en vakkundig personeel en alleen met originele vervangingsonderdelen.** Daarmee wordt gewaarborgd dat de veiligheid van de zuiger in stand blijft.

► **Controleer vóór de ingebruikneming de correcte toestand van de zuigslang. Laat de zuigslang gemonteerd op het apparaat, zodat er geen stof onbedoeld naar buiten komt.** Anders kunt u stof inademen.

► **Open de accu niet.** Er bestaat gevaar voor kortsluiting.



Bescherm de accu tegen hitte, bijvoorbeeld ook tegen voortdurend zonlicht, vuur, water en vocht. Er bestaat explosiegevaar.

► **Voorkom aanraking van de niet-gebruikte accu met paperclips, munten, sleutels, spijkers, schroeven en andere kleine metalen voorwerpen die overbrugging van de contacten kunnen veroorzaken.** Kortsluiting tussen de accucontacten kan brandwonden of brand tot gevolg hebben.

► **Bij verkeerd gebruik kan vloeistof uit de accu lekken. Voorkom contact daarmee. Spoel bij onvoorzien contact met water af. Wanneer de vloeistof in de ogen komt, dient u bovendien een arts te raadplegen.** Gelekte accuvloeistof kan tot huidirritaties en verbrandingen leiden.

► **Bij beschadiging en onjuist gebruik van de accu kunnen er dampen vrijkomen. Zorg voor frisse lucht en raadpleeg bij klachten een arts.** De dampen kunnen de luchtwegen irriteren.

► **Laad accu's alleen op in oplaadapparaten die door de fabrikant worden geadviseerd.** Voor een oplaadapparaat dat voor een bepaald type accu geschikt is, bestaat brandgevaar wanneer het met andere accu's wordt gebruikt.

► **Gebruik de accu alleen in combinatie met uw Bosch-product.** Alleen zo wordt de accu tegen gevaarlijke overbelasting beschermd.

► **Door scherpe voorwerpen, zoals bijv. spijkers of schroevendraaiers of door krachtinwerking van buitenaf kan de accu beschadigd worden.** Het kan tot een interne kortsluiting leiden en de accu doen branden, roken, exploderen of oververhitten.

Symbolen

De volgende symbolen kunnen voor het gebruik van de zuiger van belang zijn. Zorg ervoor dat u de symbolen en hun betekenis herkent. Het juiste begrip van de symbolen helpt u de zuiger goed en veilig te gebruiken.

Symbolen en hun betekenis



⚠ VOORZICHTIG Lees alle veiligheidsaanswijzingen en alle voorschriften. Als de waarschuwingen en voorschriften niet worden opgevolgd, kan dit een elektrische schok, brand of ernstig letsel tot gevolg hebben.



Afvoerklep openen

Filter

Openen voor het reinigen van de filter

Product- en vermogensbeschrijving

Gebruik volgens bestemming

De zuiger is bestemd voor het opzuigen en afzuigen van voor de gezondheid ongevaarlijke, droge stoffen.

Gebruik de zuiger alleen wanneer u alle functies volledig kunt inschatten en zonder beperkingen kunt gebruiken of daarvoor bestemde instructies heeft ontvangen.

Rotational Airflow

Het stofzakloze filtersysteem bespaart het gebruik van stofzakken. Het vuil wordt bij de binnenwand van het reservoir verzameld.

Afgebeelde componenten

De componenten zijn genummerd zoals op de afbeelding van de zuiger op de pagina met afbeeldingen.

- 1 Grofveulfilter
- 2 Ontgrendelingstoets voor stofkamer
- 3 Aan/uit-toets
- 4 Handgreep
- 5 Accu*
- 6 Motorhuis
- 7 Stofkamer
- 8 Ontgrendelingstoets van de afvoerklep

32 | Nederlands

- 9** Afvoerklep
- 10** Verlengingsbuis
- 11** Vloerzuigmond
- 12** Accuschacht
- 13** Accu-ontgrendelingsknop
- 14** Voegenzuigmond
- 15** Flexibele verlengbuis
- 16** Filtergrepen
- 17** Filter
- 18** Rotational Airflow-eenheid met filter
- 19** Vergrendelingslip van de filter
- 20** Wandhouder*

* **Niet elk afgebeeld en beschreven toebehoren wordt standaard meegeleverd. Het volledige toebehoren vindt u in ons toebehorenprogramma.**

Technische gegevens

| Accu/rooiguiger | GAS 18V-1 | |
|--|-----------|---------------------------|
| Productnummer | | 3 601 JCG 2.. |
| Inhoud reservoir (bruto) | l | 0,7 |
| Max. onderdruk* | kPa | 6 |
| Max. doorstroomhoeveelheid* | l/s | 10 |
| Gewicht volgens EPTA-Procedure 01:2014 | kg | 1,3 |
| Toegestane omgevingstemperatuur | | |
| – bij het laden | °C | 0 ... +45 |
| – bij het gebruik** en bij opslag | °C | -20 ... +50 |
| Aanbevolen accu's | | GBA 18V.. GBA 18V... W |
| Aanbevolen laadapparaten | | GAL 18.. GAL 18... W |
| Bedrijfsduur per acculading | min/Ah | 7 |

Technische gegevens afhankelijk van de gebruikte filter.
*afhankelijk van gebruikte accu
** beperkt vermogen bij temperaturen < 0 °C

Montage**Accu opladen**

- **Gebruik alleen de op de accessoirepagina vermelde laadapparaten.** Alleen deze laadapparaten zijn op de bij uw zuiger gebruikte Li-Ion-accu afgestemd.

Opmerking: De accu wordt gedeeltelijk opgeladen geleverd. Om de volledige capaciteit van de accu te verkrijgen, laadt u voor het eerste gebruik de accu volledig in het oplaadapparaat op.

De accu moet voor het opladen uit de zuiger worden genomen.

De Lithium-Ion-accu kan op elk moment worden opgeladen zonder de levensduur te verkorten. Een onderbreking van het opladen schaadt de accu niet.

De lithiumionaccu is door middel van „Electronic Cell Protection (ECP)” beschermd tegen te sterk ontladen. Als de accu leeg is, wordt het elektrische gereedschap door een veiligheidsschakeling uitgeschakeld. Her inzetgereedschap beweegt niet meer.

- **Druk na het automatisch uitschakelen van de zuiger niet verder op de aan/uit-toets.** De accu kan anders beschadigd worden.

De accu is voorzien van een thermische beveiliging (NTC) die opladen alleen in het temperatuurbereik tussen 0 °C en 45 °C toelaat. Daardoor wordt een lange levensduur van de accu bereikt.

Een duidelijk kortere gebruiksduur na het opladen duidt erop dat de accu versleten is en moet worden vervangen.

Neem de voorschriften ten aanzien van de afvalverwijdering in acht.

Accu inzetten of verwijderen (zie afbeeldingen A1 – A2)

- **Gebruik bij het plaatsen van de accu geen geweld.** De accu is zo geconstrueerd dat hij alleen in de juiste positie in de zuiger gestoken kan worden.
- Schuif de accu **5** tot aan de aanslag in de accu-adaptor **12**.
- Voor het wegnemen van de accu **5** drukt u op de ontgrendelingsknop **13** op de accu en trekt u deze uit de accuschacht **12**.

Zuigtoebehoren monteren (zie afbeelding B)

- **Verwijder de accu voor u de zuiger onderhoudt of reinigt, toestelinstellingen uitvoert, accessoires vervangt of de zuiger bewaart.** Deze voorzorgsmaatregel voorkomt onbedoeld starten van de zuiger.

De zuigaccessoires kunnen direct met het stofreservoir **7** in elkaar gestoken worden.

De combinatiemogelijkheden van de verschillende zuigaccessoires vindt u op de afbeelding terug.

- Steek de zuigaccessoires vast in de aansluiting aan het stofreservoir **7** en in elkaar.

Gebruik

- **Verwijder de accu voor u de zuiger onderhoudt of reinigt, toestelinstellingen uitvoert, accessoires vervangt of de zuiger bewaart.** Deze voorzorgsmaatregel voorkomt onbedoeld starten van de zuiger.

Ingebruikneming

- **Zorg er vóór het zuigen voor dat de filters stevig gemonteerd zijn.**
- **Gebruik alleen een onbeschadigde filter (geen scheuren, kleine gaten etc.). Vervang een beschadigde filter onmiddellijk.**

In- en uitschakelen

Om energie te besparen, schakelt u de zuiger alleen in wanneer u deze gebruikt.

- Om de zuiger **in te schakelen** drukt u op de aan/uittoets **3**.
- Om de zuiger **uit te schakelen** drukt u opnieuw op de aan/uittoets **3**.

Onderhoud en service

Onderhoud en reiniging


- ▶ **Verwijder de accu voor u de zuiger onderhoudt of reinigt, toestelinstellingen uitvoert, accessoires vervangt of de zuiger bewaart.** Deze voorzorgsmaatregel voorkomt onbedoeld starten van de zuiger.
- ▶ **Houd de zuiger en de ventilatieopeningen schoon om goed en veilig te werken.**
- Reinig de behuizing van de zuiger af te toe met een vochtige doek.
- Reinig vervuilde laadcontacten met een droge doek.

Stofreservoir leegmaken (zie afbeelding C)

Reinig de stofkamer **7** na elk gebruik om het optimale vermogen van de zuiger te behouden.

- Houd de zuiger boven een geschikte afvalbak.
- Druk op de ontgrendelingsstoets **8** om de afvoerklep **9** te openen.
- Schud het stofreservoir **7** leeg.
- Sluit de afvoerklep **9** weer (moet hoorbaar vastklikken).
- Indien nodig reinigt u de grofveulfilter **1** (zie „Grofveulfilter leegmaken”, pagina 33).
- Indien nodig reinigt u de filter (zie „Filter reinigen”, pagina 33).

Grofveulfilter leegmaken (zie afbeeldingen D1 – D2)

- Draai de grofveulfilter **1** tot aan de aanslag in draairichting „

Rotational Airflow-eenheid met filter reinigen (zie afbeeldingen E1 – E3)

- Houd de zuiger iets naar beneden, zodat bij het openen van de zuiger het stof niet uit het stofreservoir kan vallen.
- Druk op de ontgrendelingsstoets **2** en haal de stofkamer **7** van de motorbehuizing **6**.
- Pak de filtergrepen **16** vast en trek de Rotational Airflow-eenheid met filter **18** uit het stofreservoir **7**.
- Schud het stofreservoir **7** en de Rotational Airflow-eenheid **18** boven een geschikte afvalbak leeg.
- Zet de Rotational Airflow-eenheid met filter **18** weer in het stofreservoir **7**.

Filter reinigen (zie afbeeldingen F1 – F2)

- Druk de vergrendelingslip **19** naar boven en pak de filter **17** weg.
- Klop de filter **17** licht op een stevige ondergrond uit om het stof los te maken.
- De montage gebeurt in omgekeerde volgorde.
- Hang daarna de stofkamer onderaan in de motorbehuizing en laat dan de stofkamer onder lichte druk hoorbaar vastklikken.

Opbergen

- Gebruik als optie de wandhouder **20** voor plaatsbesparend opbergen van stofzuiger en stofzuigaccessoires (zie afbeelding G).

Storingen

Controleer bij onvoldoende zuigcapaciteit:

- Is de stofkamer **7** vol?
 - ▷ Zie „Stofreservoir leegmaken”, pagina 33.
- Is de grofveulfilter **1** dichtgeslibd met vuil?
 - ▷ Zie „Grofveulfilter leegmaken”, pagina 33.
- Is de filter **17** met stof aangekoekt?
 - ▷ Zie „Rotational Airflow-eenheid met filter reinigen”, pagina 33.
- Is de capaciteit van de accu te zwak?
 - ▷ Zie „Accu opladen”, pagina 32.

Regelmatig leegmaken van het stofreservoir **7** en reinigen van de filters garanderen een optimaal zuigvermogen.

Als de zuigcapaciteit daarna niet wordt bereikt, moet de zuiger naar de klantenservice worden gebracht.

Klantenservice en gebruiksaanbevelingen

Onze klantenservice beantwoordt uw vragen over reparatie en onderhoud van uw product en over vervangingsonderdelen. Explosietekeningen en informatie over vervangingsonderdelen vindt u ook op:

www.bosch-pt.com

Het Bosch-team voor gebruiksaanbevelingen helpt u graag bij vragen over onze producten en toebehoren.

Vermeld bij vragen en bestellingen van vervangingsonderdelen altijd het uit tien cijfers bestaande productnummer volgens het typeplaatje van het product.

Nederland

Tel.: (076) 579 54 54

Fax: (076) 579 54 94

E-mail: gereedschappen@nl.bosch.com

België

Tel.: (02) 588 0589

Fax: (02) 588 0595

E-mail: outillage.gereedschap@be.bosch.com

Vervoer

Op de meegeleverde Lithium-Ion-accu's zijn de eisen voor het vervoer van gevaarlijke stoffen van toepassing. De accu's kunnen door de gebruiker zonder verdere voorwaarden over de weg worden vervoerd.

Bij de verzending door derden (bijv. luchtvervoer of expeditiebedrijf) moeten bijzondere eisen ten aanzien van verpakking en markering in acht worden genomen. In deze gevallen moet bij de voorbereiding van de verzending een deskundige voor gevaarlijke goederen worden geraadpleegd.

Verzend accu's alleen als de behuizing onbeschadigd is. Plak blootliggende contacten af en verpak de accu zodanig dat deze niet in de verpakking beweegt.

Neem ook eventuele overige nationale voorschriften in acht.

34 | Dansk

Afvalverwijdering

Zuiger, accu's, accessoires en verpakkingen moeten op een voor het milieu verantwoorde wijze gerecycled worden.



Gooi zuiger en accu's/batterijen niet bij het huisvuil!

Alleen voor landen van de EU:

Volgens de Europese richtlijn 2012/19/EU moeten niet meer bruikbare zuigers en volgens de Europese richtlijn 2006/66/EG moeten defecte of verbruikte accu's/batterijen apart worden ingezameld en op een voor het milieu verantwoorde wijze worden gerecycled.

Accu's en batterijen:**Li-ion:**

Lees de aanwijzingen in het gedeelte „Vervoer”, pagina 33 en neem deze in acht.

Wijzigingen voorbehouden.

Dansk**Sikkerhedsinstrukser**

Læs alle sikkerhedsinstrukser og anvisninger. I tilfælde af manglende overholdelse af sikkerhedsinstrukserne og anvisningerne er der risiko for elektrisk stød, brand og/eller alvorlige kvæstelser.

Disse instrukser bør opbevares til senere brug.

► **Denne støvsuger er ikke beregnet til at blive betjent af børn eller personer med begrænsede fysiske, sensoriske eller mentale evner eller manglende erfaring og viden.** I modsats fald er der risiko for fejlbetjening og personskader.

► **Hold børn under opsyn.** Derved sikres det, at børn ikke bruger støvsugeren som legetøj.

⚠ ADVARSEL Opsug ikke sundhedsfarlige stoffer som f.eks. bøgetræs- eller egetræs-støv, stenstøv og asbest. Disse stoffer gælder som kræftfremkaldende.

Indhent information om de gældende regler/love vedr. håndtering af sundhedsfarligt støv i dit land.

⚠ ADVARSEL Brug kun støvsugeren, hvis du har modtaget tilstrækkelige informationer om brugen af den. En grundig instruktion reducerer risikoen for forkert betjening eller skader.

⚠ ADVARSEL Støvsugeren er kun beregnet til støvsugning af tørre emner. Indtrængende væsker øger risikoen for elektrisk stød.

⚠ PAS PÅ Sugerens indstilling skal kun bruges og opbevares i indendørs. Indtrængning af regn eller vand i sugerens overdel øger risikoen for elektrisk stød.

⚠ ADVARSEL Brug aldrig støvsugeren til opsugning af varme eller brændende støv eller i eksplosive rum. Støv kan selvantænde og eksplodere.

► **Fjern batteriet, før du vedligeholder eller rengør støvsugeren, foretager indstillinger af maskinen, skifter tilbehørsdele, eller stiller støvsugeren til opbevaring.** Disse sikkerhedsforanstaltninger forhindrer utilsigtet start af støvsugeren.

► **Sørg for god ventilation på arbejdspladsen.**

► **Sørg for, at sugeren kun repareres af specialiseret personale og at der kun benyttes originale reservedele.** Dermed sikres det, at sugeren bliver ved med at være sikker.

► **Kontroller, at sugeslangen er fejlfri, før sugeren tages i drift. Lad sugeslangen blive på sugeren, så støv ikke trænger utilsigtet ud.** Ellers kan du indånde støv.

► **Åben ikke akkuen.** Fare for kortslutning.



Beskyt akkuen mod varme (f.eks. også mod varige solstråler, brand, vand og fugtighed). Fare for eksplosion.

► **Ikke benyttede akku'er må ikke komme i berøring med kontorclips, mønter, nøgler, søm, skruer eller andre små metalgenstande, da disse kan kortslutte kontaktterne.** En kortslutning mellem akku-kontaktterne øger risikoen for personskader i form af forbrændinger.

► **Hvis akku'en anvendes forkert, kan der slippe væske ud af akku'en. Undgå at komme i kontakt med denne væske. Hvis det alligevel skulle ske, skylles med vand. Søg læge, hvis væsken kommer i øjnene.** Akku-væske kan give hudirritation eller forbrændinger.

► **Beskadiges akkuen eller bruges den forkert, kan der sive dampe ud. Tilføj frisk luft og søg læge, hvis du føler dig utilpas.** Dampene kan irritere luftvejene.

► **Oplad kun akku'er i ladeaggregater, der er anbefalet af fabrikanten.** Et ladeaggregat, der er egnet til en bestemt type batterier, må ikke benyttes med andre batterier – brandfare.

► **Anvend kun akkuen i forbindelse med dit Bosch produkt.** Kun på denne måde beskyttes akkuen mod farlig overbelastning.

► **Akkuen kan blive beskadiget af spidse genstande som f.eks. nåle eller skruetrækkere eller ekstern kraftpåvirkning.** Der kan opstå indvendig kortslutning, så akkuen kan antændes, ryge, eksplodere eller overophedes.

Symboler

De efterfølgende symboler kan være af betydning for din sugeren. Læg mærke til symbolerne og overhold deres betydning. En rigtig forståelse af symbolerne er med til at sikre en god og sikker brug af sugeren.

Symboler og deres betydning



⚠ VÆR FORSIGTIG Læs alle sikkerhedsin-

struktioner og anvisninger. I tilfælde af manglende overholdelse af sikkerhedsinstruktionerne og anvisningerne er der risiko for elektrisk stød, brand og/eller alvorlige kvæstelser.



Åbn tømmeklappen

Filter

Åbn for at rengøre filteret

Beskrivelse af produkt og ydelse

Beregnet anvendelse

Støvsugeren er beregnet til opugning af ikke-sundhedsfarlige og tørre emner.

Brug kun sugeren, hvis du er i stand til at vurdere alle funktioner 100 % og gennemføre dem uden indskrænkninger eller har modtaget tilsvarende instruktioner.

Rotational Airflow

Det poseløse filtersystem gør anvendelsen af støvposer overflødig. Snavset opsamles på beholderens indervægge.

Illustrerede komponenter

Nummereringen af de illustrerede komponenter refererer til illustrationen af sugeren på illustrationssiden.

- 1 Grovmudsfilter
- 2 Oplåsningstast til støvkammer
- 3 Start-stop-tasten
- 4 Håndgreb
- 5 Akku*
- 6 Motorhus
- 7 Støvkammer
- 8 Oplåsningsknap til tømmeklap
- 9 tømmeklap
- 10 Forlængerør
- 11 Gulvmundstykke
- 12 Akkuskakt
- 13 Akku-udløserknap
- 14 Fugemundstykke
- 15 fleksibelt forlængerør
- 16 Filtergreb
- 17 Filter

18 Rotational Airflow-enhed med filter

19 Låselaske til filter

20 Vægholder*

*Tilbehør, som er illustreret og beskrevet i brugsanvisningen, er ikke indeholdt i leveringens. Det fuldstændige tilbehør findes i vores tilbehørsprogram.

Tekniske data

| Akku-tørsuger | GAS 18V-1 | |
|--|---------------------------|-------------|
| Typenummer | 3 601 JC6 2.. | |
| Beholdervolumen (brutto) | l | 0,7 |
| Maks. undertryk ¹ | kPa | 6 |
| Max. gennemstrømningsmængde ² | l/s | 10 |
| Vægt svarer til EPTA-Procedure 01:2014 | kg | 1,3 |
| Tilladt omgivelsestemperatur | | |
| - ved opladning | °C | 0 ... +45 |
| - ved drift ³ og opbevaring | °C | -20 ... +50 |
| Anbefalede batterier | GBA 18V.. GBA 18V... W | |
| Anbefalede ladere | GAL 18... GAL 18... W | |
| Driftsvarighed pr. akku-ladning | min/Ah | 7 |

Tekniske data afhængigt af det anvendte filter.

*afhængigt af den anvendte akku

** begrænset effekt ved temperaturer < 0 °C

Montering

Opladning af akku

► **Brug kun de ladere, der fremgår af tilbehørssiden.** Kun disse ladere passer til de lithium-ion-akkuer, der bruges i støvsugeren.

Bemærk: Akkuen er til dels oplades ved udleveringen. For at sikre at akkuen fungerer 100 % oplades akkuen helt før første ibrugtagning.

Akkuen skal tages ud af støvsugeren i forbindelse med opladning.

Li-ion-akkuen kan oplades til enhver tid, uden at levetiden forkortes. En afbrydelse af opladningen beskadiger ikke akkuen. Li-ion-akkuen er beskyttet mod afladning med „Electronic Cell Protection (ECP)“. Er akkuen afladet, slukkes el-værktøjet med en beskyttelseskontakt: Indsatsværktøjet bevæger sig ikke mere.

► **Tryk ikke videre på start-stop-kontakten efter automatisk slukning af støvsugeren.** Batteriet kan blive beskadiget.

Akkuen er udstyret med en NTC-temperaturovervågning, som kun tillader en opladning i temperaturområdet mellem 0 °C og 45 °C. Derved opnås en høj levetid for akkuen.

Når driftstiden pr. opladning forkortes væsentligt, er det tegn på, at akkuerne er slidt op og skal udskiftes.

Læs og overhold henvisningerne mhr. bortscaffelse.

36 | Dansk

Isæt og udtag akkuen (se Fig. A1 – A2)

- **Brug ikke vold, når du isætter akkuen.** Akkuen er konstrueret, så den kun kan vende på en bestemt måde i støvsugeren.
- Skub akkuen **5** ind i akkurummet **12** til anslag.
- Hvis du vil tage akkuen **5** ud, skal du trykke på oplåsningsknappen **13** og trække akkuen ud af akkuskakten **12**.

Sugertilbehør monteres (se Fig. B)

- **Fjern batteriet, før du vedligeholder eller rengør støvsugeren, foretager indstillinger af maskinen, skifter tilbehørsdele, eller stiller støvsugeren til opbevaring.** Disse sikkerhedsforanstaltninger forhindrer utilsigtet start af støvsugeren.

Støvsugertilbehøret kan samles direkte med støvkammeret **7**.

Du kan se kombinationsmulighederne for de forskellige støvsugertilbehørsdele på figuren.

- Sæt støvsugertilbehørsdelen fast i tilslutning på støvkammeret **7** og ind i hinanden.

Brug

- **Fjern batteriet, før du vedligeholder eller rengør støvsugeren, foretager indstillinger af maskinen, skifter tilbehørsdele, eller stiller støvsugeren til opbevaring.** Disse sikkerhedsforanstaltninger forhindrer utilsigtet start af støvsugeren.

Ibrugtagning

- **Kontrollér, at filteret er korrekt monteret, før du anvender støvsugeren.**
- **Brug kun intakte filtre (ingen revner, huller etc.). Udskift straks filteret, hvis det er beskadiget.**

Tænd/sluk

For at spare på energien bør du kun tænde for sugeren, når du bruger den.

- Når du skal **tænde** for støvsugeren, skal du trykke på tænd/sluk-knappen **3**.
- Når du skal **slukke** for støvsugeren, skal du trykke på tænd/sluk-knappen **3** igen.

Vedligeholdelse og service**Vedligeholdelse og rengøring**



- **Fjern batteriet, før du vedligeholder eller rengør støvsugeren, foretager indstillinger af maskinen, skifter tilbehørsdele, eller stiller støvsugeren til opbevaring.** Disse sikkerhedsforanstaltninger forhindrer utilsigtet start af støvsugeren.
- **Hold sugeren og ventilationsåbningerne rene for at arbejde godt og sikkert.**
 - Rengør støvsugerkabinettet en gang imellem med en fugtig klud.
 - Rengør snavsede ladekontakter med en tør klud.

Tømning af støvbeholder (se Fig. C)

Rengør støvkammeret **7** efter hver brug for at sikre, at støvsugeren fungerer optimalt.

- Hold støvsugeren over en egnet affaldsbeholder.
- Tryk på oplåsningsknappen **8** for at åbne tømmeklappen **9**.
- Ryst støvbeholderen **7** ud.
- Luk tømmeklappen **9** igen (den skal gå hørbart i indgreb).
- Rengør om nødvendigt grovsmudsfilteret **1** (se „Tøm grovsmudsfilteret“, side 36).
Rengør om nødvendigt filteret (se „Filter rengøres“, side 36).

Tøm grovsmudsfilteret (se Fig. D1 – D2)

- Drej grovsmudsfilteret **1** til anslag i rotationsretningen „“, og tag det ud af støvbeholderen **7**.
- Ryst grovsmudsfilteret **1** og støvbeholderen **7** over en egnet affaldsbeholder.
- Sæt grovsmudsfilteret **1** ind i støvbeholderen **7**, og drej det til anslag i rotationsretningen „“.

Rengøring af Rotational Airflow-enhed med filter (se Fig. E1 – E3)

- Hold støvsugeren let nedad, så støvet ikke kan falde ud af støvbeholderen, når du åbner støvsugeren.
- Tryk på oplåsningsknappen **2**, og tag støvkammeret **7** ud af motorhuset **6**.
- Tag fat i filtergrebet **16**, og træk Rotational Airflow-enhed med filter **18** ud af støvbeholderen **7**.
- Ryst støvbeholderen **7** og Rotational Airflow-enhed **18** over en egnet affaldsbeholder.
- Sæt Rotational Airflow-enhed med filter **18** i støvbeholderen **7** igen.

Filter rengøres (se Fig. F1 – F2)

- Tryk låselasken **19** opad, og tag filteret **17** ud.
- Bank filteret **17** let mod et fast underlag for at løsnet støvet.
- Samlingen sker i omvendt rækkefølge.
- Sæt derefter støvkammeret i nederst på motorhuset igen, og sørg for, at støvkammeret går hørbart i indgreb.

Opbevaring

- Brug den ekstra vægholder **20** til pladsbesparende opbevaring af støvsuger og støvsugertilbehør (se figur G).

Fejl

Kontrollér følgende, hvis sugedydelsen er utilstrækkelig:

- Er støvkammeret **7** fyldt?
▷ Se „Tømning af støvbeholder“, side 36.
- Er grovsmudsfilteret **1** stoppet til med snavs?
▷ Se „Tøm grovsmudsfilteret“, side 36.
- Ef filteret **17** tilstoppet med støv?
▷ Se „Rengøring af Rotational Airflow-enhed med filter“, side 36.
- Er akkuens kapacitet for lav?
▷ Se „Opladning af akku“, side 35.

Tøm støvbeholderen **7** regelmæssigt, og rengør filteret for at sikre en optimal sugedydelse.

Opnås sugedydelsen ikke herefter, skal den afleveres til den autoriserede kundeservice.

Kundeservice og brugerrådgivning

Kundeservice besvarer dine spørgsmål vedr. reparation og vedligeholdelse af dit produkt samt reservedele. Eksplosions-tegninger og informationer om reservedele findes også under:

www.bosch-pt.com

Bosch brugerrådgivningsteamet vil gerne hjælpe dig med at besvare spørgsmål vedr. vores produkter og deres tilbehør.

Produktets 10-cifrede typenummer (se typeskilt) skal altid angives ved forespørgsler og bestilling af reservedele.

Dansk

Bosch Service Center

Telegrafvej 3

2750 Ballerup

På www.bosch-pt.dk kan der online bestilles reservedele eller oprettes en reparations ordre.

Tlf. Service Center: 44898855

Fax: 44898755

E-Mail: vaerktoej@dk.bosch.com

Transport

De indeholdte Li-Ion-akkuer overholder bestemmelserne om farligt gods. Akkuerne kan transporteres af brugeren på offentlig vej uden yderligere pålæg.

Ved forsendelse gennem tredjemand (f.eks.: lufttransport eller spedition) skal særlige krav vedr. emballage og mærkning overholdes. Her skal man kontakte en faregodsekspert, før forsendelsesstykket forberedes.

Send kun akkuer, hvis huset er ubeskadiget. Tilkøb åbne kontakter og indpak akkuen på en sådan måde, at den ikke kan bevæge sig i emballagen.

Følg venligst også eventuelle, videreførende, nationale forskrifter.

Bortskaffelse



Støvsuger, akkuer, tilbehør og emballage skal bortskaffes miljømæssigt korrekt, så de kan genvindes.



Smid ikke støvsuger og akkuer/batterier ud sammen med det almindelige husholdningsaffald!

Gælder kun i EU-lande:

Iht. det europæiske direktiv 2012/19/EF skal en kasseret støvsuger og iht. det europæiske direktiv 2006/66/EF skal defekte eller opbrugte akkuer/batterier indsamles separat og genbruges iht. gældende miljøforskrifter.

Akkuer/batterier:

Li-Ion:

Læs og overhold henvisningerne i afsnit „Transport“, side 37.

Ret til ændringer forbeholdes.

Svenska

Säkerhetsanvisningar



Läs noga igenom alla säkerhetsanvisningar och instruktioner. Fel som uppstår till följd av att säkerhetsanvisningarna och instruktionerna inte följts kan orsaka elstöt, brand och/eller allvarliga personskador.

Ta väl vara på säkerhetsanvisningarna.

► **Dammsugaren är inte avsedd för användning av barn eller personer med begränsad fysisk, sensorisk eller mental förmåga eller med bristande kunskap och erfarenhet.** I annat fall föreligger fara för felanvändning och skador.

► **Observera barn i närheten.** På så sätt säkerställs att barn inte leker med dammsugaren.

⚠ VARNING Sug inte upp hälsovådliga ämnen som t. ex. bok- eller ekträmjöl, stendamm, asbest. Dessa ämnen är canceralkärliga.

Kontrollera gällande nationella reglerna/förordningarna för hantering av hälsovådliga ämnen.

⚠ VARNING Använd endast dammsugaren om du har tillräcklig information för användning.

En noggrann anvisning minskar risken för felanvändning och skador.

⚠ VARNING Dammsugaren är endast lämpligt för uppsugning av torrt material. Inträngande fukt ökar risken för elstöt.

⚠ OBS Dammsugaren får endast användas och förvaras inomhus. Tränger regn eller väta in i dammsugartoppen ökar risken för elstöt.

⚠ VARNING Sug inte upp heta eller brinnande material och inte i utrymmen med explosionsrisk. Damm kan antändas eller explodera.

► **Ta bort batteriet innan du utför underhåll på dammsugaren eller rengör den, utför inställningar, byter tillbehör eller förvarar den.** Denna skyddsåtgärd förhindrar oavsiktlig start av dammsugaren.

► **Se till att arbetsplatsen är väl ventilerad.**

► **Låt endast kvalificerad fackpersonal reparera dammsugaren med originalreservdelar.** Detta garanterar att dammsugarens säkerhet upprätthålls.

► **Kontrollera före igångsättningen att sugslangen är felfritt skick. Låt sugslangen vara ansluten till dammsugaren för att undvika oavsiktligt damm.** I annat fall kan dammet följa med vid inandning.

38 | Svenska

- **Öppna inte batteriet.** Detta kan leda till kortslutning.



Skydda batteriet mot hög värme som t. ex. längre solbestrålning, eld, vatten och fukt. Explosionsrisk föreligger.

- **Håll gem, mynt, nycklar, spikar, skruvar och andra små metallföremål på avstånd från reservbatterier för att undvika en bygling av kontakterna.** En kortslutning av batterimodulens kontakter kan leda till brännskador eller brand.
- **Om batteriet används på fel sätt finns risk för att vätska rinner ur batteriet. Undvik kontakt med vätskan. Vid oavsiktlig kontakt spola med vatten. Om vätska kommer i kontakt med ögonen uppsök dessutom läkare.** Batterivätskan kan medföra hudirritation och brännskada.
- **Iskadat eller felanvänt batteri kan ångor uppstå. Tillfriskluft och uppsök läkare vid åkomor.** Ångorna kan leda till irritation i andningsvägarna.
- **Ladda batterierna endast i de laddare som tillverkaren rekommenderar.** Om en laddare som är avsedd för en viss typ av batterier används för andra batterityper finns risk för brand.
- **Använd batteriet endast för produkter från Bosch.** På så sätt skyddas batteriet mot farlig överbelastning.
- **Batteriet kan skadas av vassa föremål som t. ex. spikar eller skruvmejslar eller på grund av yttre påverkan.** En intern kortslutning kan uppstå och rök, explosion eller överhettning kan förekomma hos batteriet.

Symboler

Symbolerna nedan kan vara viktiga för dammsugarens användning. Lägg symbolerna och deras betydelse på minnet. Korrekt tolkning av symbolerna bidrar till en bättre och säkrare användning av dammsugaren.

Symboler och deras betydelse



! OBSERVERA Läs noga igenom alla säkerhetsanvisningar och instruktioner. Fel som uppstår till följd av att säkerhetsanvisningarna och instruktionerna inte följts kan orsaka elstöt, brand och/eller allvarliga personskador.



Öppna avfallshanteringsluckan



Öppna för att göra ren filter

Filter

Produkt- och kapacitetsbeskrivning

Ändamålsenlig användning

Dammsugaren är avsedd för uppsugning av torra och icke hälsovådliga material.

Använd dammsugaren endast om du känner alla funktioner helt och kan utföra dem fullständigt eller om du har fått motsvarande anvisningar.

Rotational Airflow

Det påslösa filtersystemet gör att man slipper använda dammpåsar. Smutsen samlas på behållarens innervägg.

Illustrerade komponenter

Avbildade komponenternas numrerung hänvisar till illustration av dammsugaren på grafiksidan.

- 1 Grovsmutsfilter
- 2 Upplåsningsknapp för dammbehållare
- 3 På-/Av-knapp
- 4 Handtag
- 5 Batteri*
- 6 Motorhus
- 7 Dammbehållare
- 8 Avfallshanteringsluckans upplåsningsknapp
- 9 Avfallshanteringslucka
- 10 Förlängningsrör
- 11 Golvmunstycke
- 12 Batterischakt
- 13 Batteriets upplåsningsknapp
- 14 Fogmunstycke
- 15 flexibelt förlängningsrör
- 16 Filterhandtag
- 17 Filter
- 18 Rotational Airflow-enhet med filter
- 19 Filtrets låslaska
- 20 Vägghållare*

*I bruksanvisningen avbildat och beskrivet tillbehör ingår inte i standardleveransen. I vårt tillbehörsprogram beskrivs allt tillbehör som finns.

Tekniska data

| Sladdlös torrdammsugare | GAS 18V-1 | |
|------------------------------------|-----------|---------------------------|
| Produktnummer | | 3 601 Jc6 2.. |
| Behållarvolym (brutto) | l | 0,7 |
| max. vakuüm* | kPa | 6 |
| max. flödesmängd* | l/s | 10 |
| Vikt enligt EPTA-Procedure 01:2014 | kg | 1,3 |
| Tillåten omgivningstemperatur | | |
| – vid laddning | °C | 0... +45 |
| – vid drift** och lagring | °C | –20... +50 |
| Rekommenderade batterier | | GBA 18V.. GBA 18V... W |
| Rekommenderade laddare | | GAL 18.. GAL 18... W |
| Drifttid med en batteriladdning | min/Ah | 7 |

Tekniska data beroende på använt filter.

*i relation till använt batteri

** begränsad effekt vid temperaturer <0 °C

Montage

Batteriets laddning

- **Använd endast den laddare som finns på tillbehörslistan.** Endast dessa laddare är anpassade till det litiumjonbatteri som finns i din dammsugare.

Anvisning: Batteriet levereras ofullständigt uppladdat. För full effekt ska batteriet före första användningen laddas upp i laddaren.

Det uppladdningsbara batteriet skall tas ut ur dammsugaren för att laddas.

Litiumjonbatteriet kan när som helst laddas upp eftersom detta inte påverkar livslängden. Batteriet skadas inte om laddning avbryts.

Litium-jonbatteriet är med "Electronic Cell Protection (ECP)" skyddad mot djupurladdning. Vid urladdat batteri kopplar skyddskopplingen från elverket. Insatsverket roterar inte längre.

- **Undvik att trycka på på-/avknappen efter en automatisk avstängning av dammsugret.** Batteriet kan skadas.

Batteriet är försedd med en NTC-temperaturövervakning som endast tillåter uppladdning inom ett temperaturområde mellan 0 °C och 45 °C. Härvid uppnår batteriet en lång brukstid. Är brukstiden efter uppladdning onormalt kort tyder det på att batterierna är förbrukade och måste bytas mot nya.

Beakta anvisningarna för avfallshantering.

Insättning och uttagning av batterimodulen (se bilderna A1 – A2)

- **Använd inte våld när du sätter i batteriet.** Batteriet är konstruerat så att det bara kan sättas in i dammsugaren i en viss position.
- Skjut in batteriet **5** till anslag i batteriluckan **12**.
- För att ta ut batteriet **5**, tryck på uppläsningsknappen **13** på batteriet och dra ut det ur batterischaktet **12**.

Montering av tillbehör (se bild B)

- **Ta bort batteriet innan du utför underhåll på dammsugaren eller rengör den, utför inställningar, byter tillbehör eller förvarar den.** Denna skyddsåtgärd förhindrar oavsiktlig start av dammsugaren.

Tillbehöret kan sättas direkt på dammbehållaren **7**.

Du kan se de olika kombinationsmöjligheterna på bilden.

- Sätt fast tillbehören i anslutningen på dammbehållaren **7** och i varandra.

Drift

- **Ta bort batteriet innan du utför underhåll på dammsugaren eller rengör den, utför inställningar, byter tillbehör eller förvarar den.** Denna skyddsåtgärd förhindrar oavsiktlig start av dammsugaren.

Driftstart

- **Kontrollera innan sugningen att filtret är fast monterat.**

- **Använd endast ett oskadat filter (inga revor, små hål etc.). Byt ut skadade filter omedelbart.**

In- och urkoppling

För att spara energi, koppla på dammsugaren endast när du vill använda den.

- För att **starta** dammsugaren, tryck på på-/avknappen **3**.
- För att **stänga av** dammsugaren, tryck på på-/avknappen **3** igen.

Underhåll och service

Underhåll och rengöring

- **Ta bort batteriet innan du utför underhåll på dammsugaren eller rengör den, utför inställningar, byter tillbehör eller förvarar den.** Denna skyddsåtgärd förhindrar oavsiktlig start av dammsugaren.

- **Håll dammsugaren och dess ventilationsöppningar rena för bra och säkert arbete.**

- Rengör dammsugarens kåpa då och då med en fuktig trasa.
- Rengör smutsiga laddkontakter med en torr trasa.

Töm dammbehållaren (se bild C)

Rengör dammbehållaren **7** efter varje användning för att uppnå dammsugarens optimala effekt.

- Håll sugen över en lämplig avfallsbehållare.
- Tryck på uppläsningsknappen **8** för att öppna avfallshanteringsluckan **9**.
- Skaka ur dammbehållaren **7**.
- Stäng avfallshanteringsluckan **9** igen (skall haka fast hörbart).
- Vid behov rengörs grovsmutsfiltret **1** (se "Töm grovsmutsfiltret", sidan 39).
- Rengör filtret vid behov (se "Rengör filtret", sidan 39).

Töm grovsmutsfiltret (se bilder D1 – D2)

- Vrid grovsmutsfiltret **1** ända till anslaget i vridriktningen "☰" och ta ut den ur dammbehållaren **7**.
- Skaka ur grovsmutsfiltret **1** och dammbehållaren **7** ovanför en lämplig dammbehållare.
- Sätt in grovsmutsfiltret **1** i dammbehållaren **7** och vrid den ända till anslaget i vridriktningen "☷".

Rengör Rotational Airflow-enhet med filter (se bilderna E1 – E3)

- Håll sugaren lätt nedåt så att dammet inte kan falla ut ur dammbehållaren när sugaren öppnas.
- Tryck på uppläsningsknappen **2** och ta av dammbehållaren **7** från motorhuset **6**.
- Grip tag i filterhandtagen **16** och dra Rotational Airflow-enheten med filter **18** ur dammbehållaren **7**.
- Skaka dammbehållaren **7** och Rotational Airflow-enheten **18** ovanför en lämplig avfallsbehållare.
- Sätt in Rotational Airflow-enheten med filter **18** i dammbehållaren **7** igen.

Rengör filtret (se bilderna F1 – F2)

- Tryck låslaskan **19** uppåt och tag ut filtret **17**.
- Knacka ut filtret **17** lätt på ett fast underlag för att lossa dammet.

40 | Norsk

- Montering sker i omvänd ordningsföljd.
- Sätt därefter in dammbehållaren undertill i motorhuset och tryck lätt på dammbehållaren tills den snäpper fast.

Förvaring

- Använd vägghållaren **20** vid behov för platsbesparande förvaring av dammsugare och dammsugartillbehör (se bild G).

Störningar

Kontrollera vid nedsatt sugeffekt:

- Är dammbehållaren **7** full?
▷ Se "Töm dammbehållaren", sidan 39.
- Är grovsmutsfiltret **1** igensatt med smuts?
▷ Se "Töm grovsmutsfiltret", sidan 39.
- Är filtret **17** igensatt med damm?
▷ Se "Rengör Rotational Airflow-enhet med filter", sidan 39.
- Är batteriets kapacitet för svag?
▷ Se "Batteriets laddning", sidan 39.

Regelbunden tömning av dammbehållaren **7** och rengöring av filtren säkerställer optimal sugeffekt.

Om sugeffekten inte uppstår efter dessa åtgärder, ska dammsugaren skickas till kundservicen.

Kundtjänst och användarrådgivning

Kundservicen ger svar på frågor beträffande reparation och underhåll av produkter och reservdelar. Sprängskisser och information om reservdelar hittar du på:

www.bosch-pt.com

Bosch användarrådgivningsteamet hjälper gärna vid frågor som gäller våra produkter och tillbehör.

Ange alltid vid förfrågningar och reservdelsbeställningar det 10-siffriga produktnumret som finns på produktens typskylt.

Svenska

Bosch Service Center

Telegrafvej 3

2750 Ballerup

Danmark

Tel.: (08) 7501820 (inom Sverige)

Fax: (011) 187691

Transport

De litiumjonbatterier som ingår är underkastade kraven för farligt gods. Användaren kan utan ytterligare förpliktelser transportera batterierna på allmän väg.

Vid transport genom tredje person (t. ex. flygfrakt eller expedition) ska speciella villkor för förpackning och märkning beaktas. I detta fall bör vid förberedelse av transport en expert för farligt gods konsulteras.

Batterier får försändas endast om höljet är oskadat. Tejsa öppna kontakter och förpacka batteriet så att det inte kan röras i förpackningen.

Beakta även tillämpliga nationella föreskrifter.

Avfallshantering

Dammsugare, batteri, tillbehör och förpackningar ska omhändertas på miljövänligt sätt för återvinning.



Släng inte dammsugaren eller batterierna i hushållsavfallet!

Endast för EU-länder:

Enligt det europeiska direktivet 2012/19/EG skall obrukbara sugare och enligt det europeiska direktivet 2006/66/EG felaktiga eller förbrukade batterier samlas in separat och tillförs en miljöanpassad avfallshantering.

Sekundär-/primärbatterier:**Li-jon:**

Beakta anvisningarna i avsnittet "Transport", sida 40.

Ändringar förbehålles.

Norsk**Sikkerhetsinformasjon**

Les gjennom alle advarslene og anvisningene. Feil ved overholdelsen av advarslene og nedenstående anvisninger kan medføre elektriske støt, brann og/eller alvorlige skader.

Ta godt vare på disse informasjonene.

► **Sugeren er ikke beregnet brukt av barn og personer med reduserte fysiske eller sansemessige evner eller med manglende erfaring og kunnskap.** Ellers er det fare for feilbetjening og personskader.

► **Må plasseres utilgjengelig for barn.** På den måten unngår du at barn leker med sugeren.

⚠ ADVARSEL Sug ikke opp helsefarlige stoffer, f. eks. bøk- eller eikestøv, steinstøv, asbest. Disse stoffene gjelder som kreftfremkallende.

Informert deg om de gyldige bestemmelser/lover i ditt land angående håndteringen av helsefarlige støv.

⚠ ADVARSEL Sørg for å få tilstrekkelig informasjon om sugeren før du bruker den. Omfattende informasjon før bruk reduserer faren for feilbetjening og personskader.

⚠ ADVARSEL Sugeren er kun egnet til suging av tørre stoffer. Hvis væsker kommer inn i den, øker faren for elektrisk støt.

⚠ OBS Sugeren må bare brukes og oppbevares i innerom. Dersom regn eller fuktighet trenger inn i sugerens overdel øker dette risikoen for elektrisk støt.

⚠ ADVARSEL Sug ikke opp varmt eller brennende støv, og bruk ikke sugeren i eksplosjonsfarlige rom. Støv kan selv antenne eller eksplodere.

- ▶ Ta ut batteriet før vedlikehold eller rengjøring av sugeren, før det skal foretas innstillinger på den, og før skifte av tilbehørsdeler og oppbevaring av sugeren. Dermed hindrer du at sugeren kan startes utilsiktet.
- ▶ Sørg for god ventilasjon av arbeidsplassen.
- ▶ Sugeren skal alltid kun repareres av kvalifisert fagpersonale og kun med originale reservedeler. Slik opprettholdes sugerens sikkerhet.
- ▶ Sjekk at sugeslangen er i en feilfri tilstand før igangsetting. La sugeslangen være montert på sugeren, slik at det ikke kommer ut støv ved en feiltagelse. Ellers kan du puste inn støv.
- ▶ Batteriet må ikke åpnes. Det er fare for kortslutning.



Beskytt batteriet mot varme, f. eks. også mot permanent solinnvirkning, ild, vann og fuktighet. Det er fare for eksplosjoner.

- ▶ Hold batteriet som ikke er i bruk unna binders, mynter, nøkler, spikre, skruer eller andre mindre metallgjenstander, som kan lage en forbindelse mellom kontaktene. En kortslutning mellom batterikontaktene kan føre til forbrenninger eller brann.
- ▶ Ved gal bruk kan det lekke væske ut av batteriet. Unngå kontakt med denne væsken. Ved tilfeldig kontakt må det skylles med vann. Hvis det kommer væske i øynene, må du i tillegg oppsøke en lege. Batterivæske som renner ut kan føre til irritasjoner på huden eller forbrenninger.
- ▶ Ved skader og usakkyndig bruk av batteriet kan det slippe ut damp. Tilfør frisk luft og gå til lege hvis det oppstår helseproblemer. Dampene kan irritere åndedretsorganene.
- ▶ Lad batteriet kun opp i ladeapparater som er anbefalt av produsenten. Det oppstår brannfare hvis et ladeapparat som er egnet til en bestemt type batterier, brukes med andre batterier.
- ▶ Bruk batteriet bare i forbindelse med ditt Bosch-produkt. Bare slik beskyttes batteriet mot farlig overlast.
- ▶ Batteriet kan bli skadet av spisse gjenstander som spiker eller skrutrekker eller på grunn av påvirkning fra ytre krefter. Resultat kan bli intern kortslutning, og det kan da komme røyk fra batteriet, eller batteriet kan ta fyr, eksplodere eller bli overopphetet.

Symboler

De nedenstående symbolene kan være av betydning for bruk av sugeren. Legg merke til symbolene og deres betydning. En riktig tolkning av symbolene hjelper deg med å bruke sugeren på en bedre og sikrere måte.

Symboler og deres betydning



⚠ FORSIKTIG Les gjennom alle advarslene og anvisningene. Feil ved overholdelsen av advarslene og nedenstående anvisninger kan medføre elektriske støt, brann og/eller alvorlige skader.



Åpne tømmedekselet

Filter

Åpne for å rengjøre filteret

Produkt- og ytelsesbeskrivelse

Føråmsmessig bruk

Sugeren er beregnet for suging av tørre stoffer som ikke er helseskadelige.

Bruk sugeren kun hvis du kan beregne alle funksjonene og kan utføre disse uten innskrenkninger eller har fått tilsvarende instruksjer.

Rotational Airflow

Med det poseløse filtersystemet trengs ikke støvposer. Skitten samles opp på innsiden av beholderen.

Illustrerte komponenter

Nummereringen av de illustrerte komponentene gjelder for bildet av sugeren på illustrasjonssiden.

- 1 Grovmussfilter
- 2 Opplåsningsknapp for støvkammer
- 3 På-/av-tast
- 4 Håndtak
- 5 Batteri*
- 6 Motorhus
- 7 Støvkammer
- 8 Frigjøringsknapp for tømmedekselet
- 9 Tømmedeksel
- 10 Forlengelsesrør
- 11 Gulvdyse
- 12 Batterisjakt
- 13 Batteri-låsetast
- 14 Fugedyse
- 15 fleksibelt forlengerrør
- 16 Filterhåndtak
- 17 Filter
- 18 Rotational Airflow-enhet med filter
- 19 Filterets låseklauff
- 20 Veggfeste*

*Illustrert eller beskrevet tilbehør inngår ikke i standard-leveransen. Det komplette tilbehøret finner du i vårt tilbehørsprogram.

42 | Norsk

Tekniske data

| Batteridrevet tørrsuger | GAS 18V-1 | |
|--|-----------|---------------------------|
| Produktnummer | | 3 601 JC6 2.. |
| Beholdervolum (brutto) | l | 0,7 |
| Max. undertrykk ¹ | kPa | 6 |
| Maks. gjennomstrømningsmengde ² | l/s | 10 |
| Vekt tilsvarende EPTA-Procedure 01:2014 | kg | 1,3 |
| Tillatt omgivelsestemperatur | | |
| – ved lading | °C | 0... +45 |
| – ved drift ³ og lagring | °C | -20... +50 |
| Anbefalte batterier | | GBA 18V.. GBA 18V... W |
| Anbefalte ladere | | GAL 18.. GAL 18... W |
| Driftstid pr. batteriopplading | min/Ah | 7 |

Tekniske spesifikasjoner avhenger av filteret som benyttes.

¹avhengig av benyttet batteri

²redusert ytelse ved temperatur < 0 °C

Montering**Opplading av batteriet**

► **Bruk bare laderne som er oppført på siden med oversikt over tilbehør.** Bare disse laderne er tilpasset Li-ion-batteriene som brukes i din suger.

Merk: Batteriet leveres delvis oppladet. For å sikre full effekt fra batteriet, må du lade det fullstendig opp i ladeapparatet før førstegangs bruk.

Batteriet må tas ut av sugeren når det skal lades.

Litium-ion-batteriet kan lades opp til enhver tid uten at levetiden forkortes. Det skader ikke batteriet å avbryte oppladningen.

Litium-ion-batteriet er beskyttet av «Electronic Cell Protection (ECP)» mot total utlading. Når batteriet er utladet, kobles elektroverktøyet ut med en beskyttelseskobling: Innsatsverktøyet beveger seg ikke lenger.

► **Ikke fortsett å trykke på av/på-knappen etter automatisk utkobling av støvsugeren.** Batteriet kan ta skade.

Batteriet er utstyrt med en NTC-temperaturovervåking, som kun aksepterer en opplading i i temperaturområdet mellom 0 °C og 45 °C. Slik oppnås en lang levetid for batteriet.

En vesentlig kortere driftstid etter oppladingen er et tegn på at batteriet er oppbrukt og må skiftes ut.

Følg informasjonene om kassering.

Innsetting og fjerning av batteriet (se bildene A1 – A2)

- **Bruk ikke makt når du setter inn batteriet.** Batteriet er konstruert slik at det bare kan settes inn i sugeren i riktig stilling.
- Skyv batteriet **5** inn i batterirommet **12** til det stopper.
- For å ta ut batteriet **5** trykker du på opplåsningsknappen **13** på batteriet og trekker det ut av batterirommet **12**.

Montering av sugetilbehør (se bilde B)

► **Ta ut batteriet før vedlikehold eller rengjøring av sugeren, før det skal foretas innstillinger på den, og før skifte av tilbehørsdeler og oppbevaring av sugeren.** Dermed hindrer du at sugeren kan startes utilsiktet.

Sugetilbehøret kan kobles rett på støvbeholderen **7**.

Bildet viser kombinasjonsmulighetene for de forskjellige tilbehørsdelene.

- Stikk tilbehørsdelene helt inn i koblingen på støvbeholderen **7** og inn i hverandre.

Bruk

► **Ta ut batteriet før vedlikehold eller rengjøring av sugeren, før det skal foretas innstillinger på den, og før skifte av tilbehørsdeler og oppbevaring av sugeren.** Dermed hindrer du at sugeren kan startes utilsiktet.

Igangsetting

- **Kontroller at filterene er festet ordentlig før suging.**
- **Bruk bare uskadede filtre (ikke rifter, hull osv.). Skift ut filteret med én gang hvis det er skadet.**

Inn-/utkobling

Slå sugeren kun på når du bruker den for å spare energi.

- For å **slå på** sugeren trykker du på av/på-knappen **3**.
- For å **slå av** sugeren trykker du på av/på-knappen **3** igjen.

Service og vedlikehold**Vedlikehold og rengjøring**

► **Ta ut batteriet før vedlikehold eller rengjøring av sugeren, før det skal foretas innstillinger på den, og før skifte av tilbehørsdeler og oppbevaring av sugeren.** Dermed hindrer du at sugeren kan startes utilsiktet.

► **Hold sugeren og ventilasjonspaltene alltid rene, for å kunne arbeide bra og sikkert.**


- Rengjør huset til sugeren nå og da med en fuktig klut.
- Rengjør skitne ladekontakter med en tørr klut.


Tømme støvbeholderen (se bilde C)

Rengjør alltid støvkammeret **7** etter bruk, slik at sugerens effekt opprettholdes.

- Hold sugeren over en egnet avfallsbeholder.
- Trykk på frigjøringsknappen **8** for å åpne tømmedekselet **9**.
- Rist på støvbeholderen **7** til den blir tom.
- Lukk tømmedekselet **9** igjen (må festes hørbart).
- Rengjør grovmussfilteret **1** om nødvendig (se «Tømme grovmussfilteret», side 42).
Om nødvendig rengjør du filteret (se «Rengjøring av filteret», side 43).

Tømme grovmussfilteret (se bildene D1 – D2)

- Drei grovmussfilteret **1** i dreieretningen «» til det stopper, og ta det ut av støvbeholderen **7**.
- Tøm grovmussfilteret **1** og støvbeholderen **7** over en egnet avfallsbeholder.

- Sett grovsmussfilteret **1** i støvbeholderen **7**, og drei dreieretningen til det stopper «».

Rengjøre Rotational Airflow-enhet med filter (se bildene E1 – E3)

- Hold sugeren litt skrått nedover, slik at ikke støv kan falle ut av støvbeholderen når du åpner sugeren.
- Trykk på opplåsningsknappen **2**, og ta støvkammeret **7** fra motorhuset **6**.
- Hold i filterhåndtakene **16**, og trekk Rotational Airflow-enheten og filteret **18** ut av støvbeholderen **7**.
- Tøm støvbeholderen **7** og Rotational Airflow-enheten **18** over en egnet avfallsbeholder.
- Sett Rotational Airflow-enheten med filteret **18** i støvbeholderen **7** igjen.

Rengjøring av filteret (se bildene F1 – F2)

- Trykk låsekuffen **19** opp, og ta ut filteret **17**.
- Bank forsiktig på filteret **17** mot et fast underlag for å løsne støvet.
- Sett sammen igjen i omvendt rekkefølge.
- Sett deretter støvkammeret i motorhuset igjen, og trykk lett på støvkammeret til det høres at det festes.

Oppbevaring

- Bruk eventuelt veggfestet **20** for plassbesparende oppbevaring av suger og tilbehør (se bilde G).

Feil

Ved utilstrekkelig sugelytelse må du kontrollere følgende:

- Er støvkammeret **7** fullt?
▷ Se «Tømme støvbeholderen», side 42.
- Er grovsmussfilteret **1** fullt av støv?
▷ Se «Tømme grovsmussfilteret», side 42.
- Er filteret **17** fullt av støv?
▷ Se «Rengjøre Rotational Airflow-enhet med filter», side 43.
- Må batteriet lades?
▷ Se «Opplading av batteriet», side 42.

Regelmessig tømning av støvbeholderen **7** og rengjøring av filtrene garanterer optimal sugeeffekt.

Hvis sugeeffekten ikke oppnås etter dette, må sugeren leveres inn til kundeservice.

Kundeservice og rådgivning ved bruk

Kundeservicen svarer på dine spørsmål om reparasjon og vedlikehold av produktet samt om reservedeleler. Sprengskisser og informasjon om reservedeler finner du også på:

www.bosch-pt.com

Bosch rådgivningsteamet hjelper deg gjerne ved spørsmål angående våre produkter og deres tilbehør.

Ved alle forespørsler og reservedelsbestillinger må du oppgi det 10-sifrede produktnummeret som er angitt på produktets typeskilt.

Norsk

Robert Bosch AS
Postboks 350
1402 Ski
Tel.: 64 87 89 50
Faks: 64 87 89 55

Transport

Li-ion-batteriene i verktøyet underligger kravene for farlig gods. Batteriene kan transporteres på veier av brukeren uten ytterligere krav.

Ved forsendelse gjennom tredje personer (f. eks.: lufttransport eller spedisjon) må det oppfylles spesielle krav til emballasje og merking. Du må da konsultere en ekspert for farlig gods ved forberedelse av forsendelsen.

Send batterier kun hvis huset ikke er skadet. Lim igjen de åpne kontaktene og pakk batteriet slik at det ikke beveger seg i emballasjen.

Ta også hensyn til eventuelle videreførende nasjonale forskrifter.

Deponering



Sugeren, batterier, tilbehør og emballasje må leveres inn til miljøvennlig gjenvinning.



Sugeren og batterier må ikke kastes som vanlig husholdningsavfall!

Kun for EU-land:

Iht. det europeiske direktivet 2012/19/EF om brukt elektrisk utstyr og iht. det europeiske direktivet 2006/66/EF må defekte eller brukte batterier / oppladbare batterier samles adskilt og leveres inn for miljøvennlig resirkulering.

Batterier/oppladbare batterier:

Li-ion:

Ta hensyn til informasjonene i avsnittet «Transport», side 43.

Retten til endringer forbeholdes.

Suomi

Turvallisuusohjeita



Lue kaikki turvallisuus- ja muut ohjeet. Turvallisuusohjeiden noudattamisen laiminlyönti saattaa johtaa sähköiskuun, tulipaloon ja/tai vakavaan loukkaantumiseen.

Säilytä nämä ohjeet hyvin.

► **Tätä imuria ei ole tarkoitettu lasten eikä fyysisiltä, aistillisilta tai henkisesti kyvyiltään rajoitteellisten tai puutteellisen kokemuksen tai tietämyksen omaavien henkilöiden käyttöön.** Muuten voi tapahtua käyttövirheitä ja tapaturmia.

► Pidä lapsia silmällä. Näin saat varmistettua, etteivät lapset leiki imurin kanssa.

VAROITUS Älä imuroi terveydelle vaarallisia aineita, esim. pyökki- tai tammipölyä, kivi- pölyä tai asbestia. Näitä aineita pidetään karsinogeenisina.

Selvitä maasi voimassaolevat säädökset/lait koskien terveydelle haitallisen pölyn käsittelyä.

VAROITUS Käytä imuria vain kun olet saanut riittävän tarkat tiedot sen käytöstä. Huolellisen käytön opastus vähentää virheellisen käytön ja loukkaantumisen vaaraa.

VAROITUS Imuri soveltuu vain kuivien aineiden imurointiin. Nesteen tunkeutuminen laitteen sisään lisää sähköiskuvaaraa.

HUOM Imuria saa käyttää ja säilyttää ainoastaan sisätiloissa. Sateen tai veden tunkeutuminen imurin yläosaan kasvattaa sähköiskun riskiä.

VAROITUS Älä imuroi kuumaa tai palavaa pölyä äläkä räjähdysvaarallisissa tiloissa. Pöly voi syttyä tai räjähtää.

- Irrota akku, ennen kuin alat tehdä imurin huolto- tai puhdistustöitä, suoritat laitesäätöjä, vaihdat tarvikkeita tai panet imurin säilytykseen. Tämä varotoimenpide estää imurin tahattoman käynnistymisen.
- Huolehdi työkohteen hyvästä tuuletuksesta.
- Anna ainoastaan koulutettujen ammattihenkilöiden korjata imuria ja sallii korjauksiin käytettävän vain alkuperäisiä varaosia. Täten varmistat, että imuri säilyy turvallisenä.
- Tarkista ennen käyttöönottoa, että imuletku on moitteettomassa kunnossa. Pidä tällöin imuletku kiinni imurissa, jotta pölyä ei purkaannu tahattomasti. Muutoin saatat hengittää pölyä.
- Älä avaa akkua. On olemassa oikosulun vaara.



Suojaa akku kuumuudelta esim. myös pitkäaikaiselta auringonpaisteelta, tuulelta, vedeltä ja kosteudelta. On olemassa räjähdysvaara.

- Pidä irrallista akkua loitolla metalliesineistä, kuten paperinliittimistä, kolikoista, avaimista, nauloista, ruuveista tai muista pienistä metalliesineistä, jotka voivat oikosulkea akun koskettimet. Akkukoskettimien välinen oikosulku saattaa aiheuttaa palovammoja tai johtaa tulipalloon.
- Väärästä käytöstä johtuen akusta saattaa vuotaa nestettä. Vältä koskettamasta nestettä. Jos nestettä vahingossa joutuu iholle, huuhtelee kosketuskohta vedellä. Jos nestettä pääsee silmiin, tarvitaan tämän lisäksi lääkärin apua. Akusta vuotava neste saattaa aiheuttaa ärsytystä ja palovammoja.
- Jos akku vaurioituu tai sitä käytetään asiaankuulumatonta tavalla, siitä saattaa purkautua höyryä. Tuuleta raikkaalla ilmalla ja hakeudu lääkärin luo, jos ilmenee haittoja. Höyryt voivat ärsyttää hengitystiehyeyttä.

► Lataa akku vain valmistajan suosittelemassa latauslaitteessa. Latauslaite, joka soveltuu määrättyntyyppiselle akulle, saattaa muodostaa tulipalovaaran erilaista akkua ladataessa.

► Käytä akkua ainoastaan yhdessä Bosch-tuotteesi kanssa. Vain täten suojaat akkua vaaralliselta ylikuormitukselta.

► Terävät esineet (esim. naulat ja ruuvitaltat) tai kuoreen kohdistuvat iskut voivat vaurioittaa akkua. Silloin voi syntyä sisäinen oikosulku ja akku voi syttyä palamaan, muodostaa savua, räjähtää tai ylikuumentua.

Tunnusmerkit

Seuraavat merkit voivat olla tärkeitä käyttäessäsi imuriasi. Opettele merkit ja niiden merkitys. Merkkien oikea tulkinta auttaa sinua käyttämään imuria paremmin ja turvallisemmin.

Tunnusmerkit ja niiden merkitys



HUOMIO Lue kaikki turvallisuus- ja muut ohjeet. Turvallisuusohjeiden noudattamisen laiminlyönti saattaa johtaa sähköiskuun, tulipalloon ja/tai vakavaan loukkaantumiseen.



Poistoluukun avaus



Filter

Avaa suodattimen puhdistamiseksi

Tuotekuvaus

Määräyksenmukainen käyttö

Imuri on tarkoitettu terveydelle vaarattomien ja kuivien aineiden imurointiin.

Käytä imuria ainoastaan, jos täysin pystyt arvioimaan ja hallitsemaan rajoituksetta kaikkia toimintoja tai olet saanut vastavia ohjeita.

Rotational Airflow

Tämä suodatinjärjestelmä ei tarvitse pölypusseja. Pöly kerääntyy säiliön sisäseinämään.

Kuvassa olevat osat

Kuvassa olevien osien numerointi viittaa grafiikkasivussa olevaan imurin kuvaan.

- 1 Karkean lian suodatin
- 2 Pölysäiliön vapautuspainike
- 3 Käynnistyspainike
- 4 Kahva
- 5 Akku*
- 6 Moottorikotelo
- 7 Pölysäiliö

- 8 Poistoluukun vapautuspainike
- 9 Poistoluukku
- 10 Jatkoputki
- 11 Lattiasuutin
- 12 Akkusyvennus
- 13 Akun vapautuspainike
- 14 Saumasuutin
- 15 Joustava jatkoputki
- 16 Suodattimen kädensijat
- 17 Suodatin
- 18 Rotational Airflow -yksikkö ja suodatin
- 19 Suodattimen lukitusnokka
- 20 Seinäpidin*

***Kuvassa tai selostuksessa esiintyvä lisätarvike ei kuulu vakioitumukseen. Löydät täydellisen tarvikeluettelon tarvikeohjelmastamme.**

Tekniset tiedot

| Akkukuivaimuri | GAS 18V-1 | |
|--|---------------------------|------------|
| Tuotenumero | 3 601 JC6 2.. | |
| Säiliön tilavuus (brutto) | l | 0,7 |
| maks. alipaine* | kPa | 6 |
| maks. läpivirtausmäärä* | l/s | 10 |
| Paino vastaa EPTA-Procedure 01:2014 | kg | 1,3 |
| Sallittu ympäristön lämpötila | | |
| – ladattaessa | °C | 0... +45 |
| – käytössä** ja säilytyksessä | °C | -20... +50 |
| Suosittelut akut | GBA 18V.. GBA 18V... W | |
| Suosittelut latauslaitteet | GAL 18... GAL 18... W | |
| Käyttöaika akun latausta kohti | min/Ah | 7 |
| Tekniset tiedot riippuvat käytettävästä suodattimesta. | | |
| *riippuen käytetystä akusta | | |
| ** rajoitettu tehokkuus, kun lämpötilat <0 °C | | |

Asennus

Akun lataus

► Käytä vain tarvikesivulla ilmoitettuja latauslaitteita.

Vain nämä latauslaitteet ovat sopivia imurissa käytettävälle litiumioniakulle.

Huomio: Akku toimitetaan osittain ladattuna. Jotta akun täysi teho voitaisiin taata, tulee akku ennen ensimmäistä käyttöönottoa ladata täyteen latauslaitteessa.

Akku täytyy irrottaa imurista latausta varten.

Litiumioniakkua voidaan ladata milloin vain lyhentämättä akun elinikää. Latauksen keskeyty ei vaurioita akkua.

Litiumioniakku on suojattu syväpurkausta vastaan elektronisen kennojen suojausken "Electronic Cell Protection (ECP)" avulla. Akun tyhjetessä suojauskytkentä pysäyttää sähköyökalun: Vaihtotyökalu ei enää liiku.

► Älä paina käynnistuspainiketta enää imurin automaattisen sammuttamisen jälkeen. Akku saattaa vahingoittua.

Akku on varustettu NTC-lämpötilanvalvonnalla, joka sallii lataamisen vain akun lämpötilan ollessa välillä 0 °C ja 45 °C. Täten saavutetaan pitkä käyttöikä akulle.

Laitteen huomattavasti lyhentynyt käyttöaika latauksen jälkeen osoittaa, että akku on loppuunkäytetty ja täytyy vaihtaa uuteen.

Ota huomioon hävitysohjeet.

Akun asennus ja irrotus (katso kuvat A1 – A2)

► **Älä asenna akkua väkisin paikalleen.** Akku on muotoiltu niin, että se sopii vain oikeassa asennossa imuriin.

- Työnnä akku 5 vasteeseen asti akkuaukkoon 12.
- Kun haluat irrottaa akun 5, paina vapautuspainiketta 13 ja vedä akku ulos akkuaukosta 12.

Imulisälaitteiden asennus (katso kuva B)

► **Irrota akku, ennen kuin alat tehdä imurin huolto- tai puhdistustöitä, suorita laitesäättöjä, vaihda tarvikeosia tai panet imurin säilytykseen.** Tämä varotoimenpide estää imurin tahattoman käynnistymisen.

Imuritarvike voidaan kytkeä suoraan pölysäiliöön 7 kiinni.

Katso erilaisten imuritarvikkeiden yhdistelymahdollisuudet kuvasta.

- Kytke imuritarvikkeet pitävästi kiinni pölysäiliön liitäntään 7 ja toisiinsa.

Käyttö

► **Irrota akku, ennen kuin alat tehdä imurin huolto- tai puhdistustöitä, suorita laitesäättöjä, vaihda tarvikeosia tai panet imurin säilytykseen.** Tämä varotoimenpide estää imurin tahattoman käynnistymisen.

Käyttöönotto

- **Varmista ennen imuroinnin aloittamista, että suodattimet on asennettu kunnolla paikoilleen.**
- **Käytä vain ehjää suodatinta (ei repeämiä, reikiä yms.). Vaihda vaurioitunut suodatin välittömästi.**

Käynnistys ja pysäytys

Käynnistä energiansäästön takia imuri vain kun käytät sitä.

- Imurin **päällekytkemiseksi** paina käyttöpainiketta 3.
- Imurin **poiskytkemiseksi** paina uudelleen käyttöpainiketta 3.

Hoito ja huolto

Huolto ja puhdistus

► **Irrota akku, ennen kuin alat tehdä imurin huolto- tai puhdistustöitä, suorita laitesäättöjä, vaihda tarvikeosia tai panet imurin säilytykseen.** Tämä varotoimenpide estää imurin tahattoman käynnistymisen.

► **Pidä aina imuri ja sen tuuletusaukot puhtaana, jotta voit työskennellä hyvin ja turvallisesti.**

46 | Suomi

- Puhdista imurin runko aika ajoin kostealla liinalla.
- Puhdista likaiset latauskoskettimet kuivalla liinalla.

Pölysäiliön tyhjentäminen (katso kuva C)

Puhdista pölysäiliö **7** jokaisen käyttökerran jälkeen, jotta imurin suorituskyky pysyy optimaalisena.

- Pidä imuria sopivan jätteastian yläpuolella.
- Paina vapautuspainiketta **8**, joka avaa poistoluukun **9**.
- Ravistele pölysäiliö **7** puhtaaksi.
- Sulje poistoluukku **9** (sen täytyy lukkiutua kuuluvasti).
- Tarvittaessa puhdista karkean lian suodatin **1** (katso ”Karkean lian suodattimen tyhjentäminen”, sivu 46).
- Tarvittaessa puhdista suodatin (katso ”Suodattimen puhdistus”, sivu 46).

Karkean lian suodattimen tyhjentäminen (katso kuvat D1 – D2)

- Käännä karkean lian suodatinta **1** rajoittimeen asti suuntaan ” ” ja ota se pois pölysäiliöstä **7**.
- Ravistele karkean lian suodatin **1** ja pölysäiliö **7** puhtaaksi sopivan jätteastian yläpuolella.
- Asenna karkean lian suodatin **1** pölysäiliöön **7** ja käännä sitä rajoittimeen asti suuntaan ” ”.

Rotational Airflow -yksikön ja suodattimen puhdistaminen (katso kuvat E1 – E3)

- Pidä imuria lievästi alaspäin, jotta imuria avatessa pölyä ei pääse putoamaan pölysäiliöstä.
- Paina vapautuspainiketta **2** ja ota pölysäiliö **7** pois moottorin rungosta **6**.
- Ota suodattimen kädensijoista **16** kiinni ja vedä Rotational Airflow -yksikkö ja suodatin **18** ulos pölysäiliöstä **7**.
- Ravistele pölysäiliö **7** ja Rotational Airflow -yksikkö **18** puhtaaksi sopivan jätteastian yläpuolella.
- Asenna Rotational Airflow -yksikkö ja suodatin **18** pölysäiliöön **7**.

Suodattimen puhdistus (katso kuvat F1 – F2)

- Paina lukitusnokkaa **19** ylöspäin ja ota suodatin **17** pois.
- Koputtele suodatinta **17** kevyesti tukevaa alustaa vasten, jotta pöly irtaana.
- Kokoaminen tapahtuu päinvastaisessa järjestyksessä.
- Aseta sen jälkeen pölysäiliö alhaalta moottorin runkoon ja napsauta sitten pölysäiliö kevyesti painamalla kuuluvasti paikalleen.

Säilytys

- Vaihtoehtoisesti voit käyttää seinäpidintä **20** imurin ja sen tarvikkeiden tilaasäästävään säilytykseen (katso kuva G).

Häiriöt

Jos imuteho on riittämätön, tarkista:

- Onko pölysäiliö **7** täynnä?
 - ▷ Katso ”Pölysäiliön tyhjentäminen”, sivu 46.
- Onko karkean pölyn suodatin **1** pölyn tukkima?
 - ▷ Katso ”Karkean lian suodattimen tyhjentäminen”, sivu 46.
- Onko suodatin **17** tukkeutunut pölystä?
 - ▷ Katso ”Rotational Airflow -yksikön ja suodattimen puhdistaminen”, sivu 46.
- Onko akun kapasiteetti liian heikko?
 - ▷ Katso ”Akun lataus”, sivu 45.

Pölysäiliön **7** tyhjennys ja suodattimen puhdistus säännöllisin väliajoin varmistaa optimaalisen imutehon.

Jos imutehoa tämän jälkeen ei ole saavutettu, tulee imuri toimittaa huoltoon.

Asiakaspalvelu ja käyttöneuvonta

Asiakaspalvelu vastaa tuotteesi korjauksista ja huoltoa sekä varaosia koskeviin kysymyksiin. Räjähdyssiirustuksia ja tietoja varaosista löydät myös osoitteesta:

www.bosch-pt.com

Boschin asiakaspalvelu auttaa mielellään sinua tuotteitamme ja niiden lisätarvikkeita koskevilla kysymyksillä.

Ilmoita kaikissa kyselyissä ja varaosatilauksissa 10-numeroinen tuotenumero, joka on ilmoitettu tuotteen mallikilvessä.

Suomi

Robert Bosch Oy
Bosch-keskushuolto
Pakkalantie 21 A
01510 Vantaa
Voitte tilata varaosat suoraan osoitteesta www.bosch-pt.fi.
Puh.: 0800 98044
Faksi: 010 296 1838
www.bosch.fi

Kuljetus

Toimitukseen kuuluvat litiumioniakut ovat vaara-ainelain määräysten alaisia. Käyttäjä saa kuljettaa akkuja kadulla ilman erikoistoimenpiteitä.

Toimitettaessa sivullisen kautta (esim.: lentorahti tai huolinta) on noudatettava pakkausta ja merkintää koskevia erikoisvaatimuksia. Tällöin on lähetyksen valmistelussa ehdottomasti käytettävä vaara-aineasiantuntijaa.

Lähetä akkuja ainoastaan, jos kotelo on vaurioitumaton. Teippaa avoimet liittimet ja pakkaa akku niin, että se ei pääse liikkumaan pakkauksessa.

Ota myös huomioon mahdolliset tarkemmat kansalliset määräykset.

Hävitys

Imuri, akut, lisätarvikkeet ja pakkaukset tulee toimittaa ympäristöystävälliseen uusiokäyttöön.



Älä heitä imuria tai akkuja/paristoja talousjätteisiin!

Vain EU-maita varten:

Eurooppalaisen direktiivin 2012/19/EU mukaan käyttökeltovottomat imurit ja eurooppalaisen direktiivin 2006/66/EY mukaan vialliset tai loppuun käytetyt akut/paristot täytyy kerätä erikseen ja toimittaa ympäristöystävälliseen kierrätykseen.

Akut/paristot:**Litiumioni:**

Katso ohjeita kappaleessa ”Kuljetus”, sivu 46.

Oikeus teknisiin muutoksiin pidätetään.

Ελληνικά

Υποδείξεις ασφαλείας



Διαβάστε όλες τις υποδείξεις ασφαλείας και τις οδηγίες. Αμέλειες κατά την τήρηση των υποδείξεων ασφαλείας και των οδηγιών μπορεί να προκαλέσουν ηλεκτροπληξία, πυρκαγιά ή/και σοβαρούς τραυματισμούς.

Διαφυλάξτε καλά αυτές τις οδηγίες.

► **Αυτός ο απορροφητήρας δεν προβλέπεται για χρήση από παιδιά και άτομα με περιορισμένες φυσικές, αισθητήριες ή διανοητικές ικανότητες ή με έλλειψη εμπειρίας και ανεπαρκείς γνώσεις.** Διαφορετικά υπάρχει κίνδυνος λανθασμένου χειρισμού και τραυματισμού.

► **Επιβλέπετε τα παιδιά.** Έτσι εξασφαλίζεται, ότι τα παιδιά δε θα παίξουν με τον απορροφητήρα.

⚠ ΠΡΟΕΙΔΟΠΟΙΗΣΗ Να μην αναρροφάτε ανθυγιεινά υλικά, π. χ. σκόνη από ξύλο οξιάς ή βελανιδιάς, από πετρώματα ή από αμιάντο. Τα υλικά αυτά θεωρούνται σαν καρκινογόνα.

Να ενημερώνετε σχετικά με τις ισχύουσες διατάξεις/τους ισχύοντες νόμους της χώρας σας σχετικά με το χειρισμό των ανθυγιεινών σκονών.

⚠ ΠΡΟΕΙΔΟΠΟΙΗΣΗ Χρησιμοποιήστε τον απορροφητήρα μόνο, όταν έχετε λάβει επαρκείς πληροφορίες για τη χρήση του. Μια προσεκτική ενημέρωση μειώνει λάθος χειρισμό και τραυματισμούς.

⚠ ΠΡΟΕΙΔΟΠΟΙΗΣΗ Ο απορροφητήρας είναι κατάλληλος μόνο για αναρρόφηση στεγνών υλικών. Η εισχώρηση υγρών αυξάνει τον κίνδυνο μιας ηλεκτροπληξίας.

⚠ ΠΡΟΣΟΧΗ Η χρήση και η αποθήκευση του απορροφητήρα επιτρέπεται μόνο μέσα σε εσωτερικούς χώρους. Η διείσδυση βροχής ή υγρασίας στο άνω μέρος του απορροφητήρα αυξάνει τον κίνδυνο ηλεκτροπληξίας.

⚠ ΠΡΟΕΙΔΟΠΟΙΗΣΗ Μην αναρροφάτε καυτή ή αναμμένη σκόνη και ούτε σε επικινδύνους για έκρηξη χώρους. Η σκόνη μπορεί να αναφλεγεί ή να εκραγεί.

► **Απομακρύνετε την μπαταρία, προτού συντηρήσετε ή καθαρίσετε τον απορροφητήρα, προτού κάνετε ρυθμίσεις στη συσκευή, αλλάξετε εξαρτήματα ή φυλάξετε τον απορροφητήρα.** Αυτά τα προληπτικά μέτρα ασφαλείας μειώνουν τον κίνδυνο από τυχόν αθέλητη εκκίνηση του απορροφητήρα.

- **Να φροντίζετε να υπάρχει καλός αερισμός στον χώρο που εργάζεστε.**
- **Να δίνετε τον απορροφητήρα για επισκευή από άριστο ειδικευμένο προσωπικό.** Έτσι εξασφαλίζεται η διατήρηση της ασφαλείας του απορροφητήρα.
- **Πριν αρχίσετε την εργασία σας να διαβεβαιώσετε πάντοτε ότι ο σωλήνας αναρρόφησης βρίσκεται σε άριστη κατάσταση.** Όταν διεξάγετε τον αντίστοιχο έλεγχο να αφήνετε το σωλήνα αναρρόφησης πάντοτε συναρμολογημένο στον απορροφητήρα για να εμποδίσετε έτσι την κατά λάθος διαφυγή σκόνης. Διαφορετικά μπορεί να εισπνεύσετε σκόνη.
- **Μην ανοίγετε την μπαταρία.** Υπάρχει κίνδυνος βραχυκυκλώματος.



Να προστατεύετε την μπαταρία από υπερβολικές θερμοκρασίες, π. χ. ακόμη και από συνεχή ηλιακή ακτινοβολία, φωτιά, νερό και υγρασία. Υπάρχει κίνδυνος έκρηξης.

- **Να κρατάτε τις μπαταρίες που δεν χρησιμοποιείτε μακριά από συνδετήρες γραφείου, νομίσματα, κλειδιά, καρφιά, βίδες ή/και από άλλα μεταλλικά μικροαντικείμενα που μπορεί να βραχυκυκλώσουν τις επαφές τους.** Το βραχυκύκλωμα των επαφών μιας μπαταρίας μπορεί να προκαλέσει εγκαύματα ή/και φωτιά.
- **Μια τυχόν εσφαλμένη χρησιμοποίηση μπορεί να οδηγήσει σε διαρροή υγρών από την μπαταρία.** Αποφεύγετε κάθε επαφή μ' αυτά. Σε περίπτωση τυχαίας επαφής ξεπλύνετε καλά με νερό. Σε περίπτωση που τα υγρά θα έρθουν σε επαφή με τα μάτια, πρέπει να ζητήσετε επίσης και ιατρική βοήθεια. Διαρρέοντα υγρά μπαταρίας μπορεί να οδηγήσουν σε ερεθισμούς του δέρματος ή σε εγκαύματα.
- **Σε περίπτωση βλάβης ή/και αντικανονικής χρήσης της μπαταρίας μπορεί να εξέλθουν αναθυμιάσεις από την μπαταρία.** Αφήστε να μπει φρέσκος αέρας και επισκεφτείτε ένα γιατρό αν αισθανθείτε ενοχλήσεις. Οι αναθυμιάσεις μπορεί να ερεθίσουν τις αναπνευστικές οδούς.
- **Φορτίστε τις μπαταρίες μόνο με φορτιστές που προτείνονται από τον κατασκευαστή.** Ένας φορτιστής που είναι κατάλληλος μόνο για ένα συγκεκριμένο τύπο μπαταριών δημιουργεί κίνδυνο πυρκαγιάς όταν χρησιμοποιηθεί για άλλες μπαταρίες.
- **Να χρησιμοποιείτε την μπαταρία μόνο σε συνδυασμό με το προϊόν σας της Bosch.** Μόνο έτσι προστατεύεται η μπαταρία από επικίνδυνες υπερφορτίσεις.
- **Η μπαταρία μπορεί να υποστεί ζημιά από αιχμηρά αντικείμενα, όπως π. χ. καρφή ή κατασβίδι ή από εξωτερική άσκηση δύναμης.** Μπορεί να προκληθεί ένα εσωτερικό βραχυκύκλωμα με αποτέλεσμα την ανάφλεξη, την εμφάνιση καπνού, την έκρηξη ή την υπερθέρμανση της μπαταρίας.

Σύμβολα

Τα σύμβολα που ακολουθούν μπορεί να έχουν σημασία για τη χρήση του απορροφητήρα σας. Γι' αυτό σας παρακαλούμε να αποτυπώσετε στη μνήμη σας αυτά τα σύμβολα και τη σημασία τους. Η σωστή ερμηνεία των συμβόλων σας βοηθάει στην καλύτερη και ασφαλέστερη χρήση του απορροφητήρα.

48 | Ελληνικά

Σύμβολα και η σημασία τους

**ΠΡΟΣΟΧΗ****Διαβάστε όλες τις υποδείξεις ασφαλείας και τις οδηγίες.**

Αμέλειες κατά την τήρηση των υποδείξεων ασφαλείας και των οδηγιών μπορεί να προκαλέσουν ηλεκτροπληξία, πυρκαγιά ή/και σοβαρούς τραυματισμούς.



Άνοιγμα του πτερυγίου απόρριψης

**Filter**

Άνοιγμα για τον καθαρισμό του φίλτρου

Περιγραφή του προϊόντος και της ισχύος του

Χρήση σύμφωνα με τον προορισμό

Ο απορροφητήρας προορίζεται για απορρόφηση και αναρρόφηση μη επιβλαβών στην υγεία, στεγνών υλικών.

Να χρησιμοποιείτε τον απορροφητήρα μόνο όταν είσατε σε θέση να αξιολογήσετε σωστά και χωρίς περιορισμούς όλες τις λειτουργίες ή όταν έχετε λάβει σχετικές οδηγίες.

Rotational Airflow

Το σύστημα φίλτρου χωρίς σκούλα δε χρησιμοποιεί σκούλες σκόνης. Η ρύπανση συγκεντρώνεται στο εσωτερικό τοίχωμα του δοχείου.

Απεικονιζόμενα στοιχεία

Η απαρίθμηση των απεικονιζόμενων στοιχείων αναφέρεται στην απεικόνιση του απορροφητήρα στη σελίδα γραφικών.

- 1 Φίλτρο χοντρής ρύπανσης
- 2 Πλήκτρο απασφάλισης του θαλάμου σκόνης
- 3 Πλήκτρο ON/OFF
- 4 Λαβή
- 5 Μπαταρία*
- 6 Περιβλημα κινητήρα
- 7 Θάλαμος σκόνης
- 8 Πλήκτρο απασφάλισης του πτερυγίου απόρριψης
- 9 Πτερύγιο απόρριψης
- 10 Σωλήνας επέκτασης
- 11 Ακροφύσιο δαπέδου
- 12 Υποδοχή μπαταριών
- 13 Πλήκτρο απομανδάλωσης μπαταρίας
- 14 Ακροφύσιο αρμών
- 15 Εύκαμπτος σωλήνας επέκτασης
- 16 Λαβές φίλτρου
- 17 Φίλτρο
- 18 Μονάδα Rotational Airflow με φίλτρο
- 19 Γλώσσα ασφάλισης του φίλτρου
- 20 Στήριγμα τοίχου*

*Εξαρτήματα που απεικονίζονται ή περιγράφονται δεν περιέχονται στη σπάντα συσκευασία. Για τον πλήρη κατάλογο εξαρτημάτων κοιτάτε το πρόγραμμα εξαρτημάτων.

Τεχνικά χαρακτηριστικά

| Απορροφητήρας ξηρής αναρρόφησης μπαταρίας | | GAS 18V-1 | |
|--|--------|-----------|---------------------------|
| Αριθμός ευρετηρίου | | | 3 601 JC6 2.. |
| Χωρητικότητα δοχείου (μικτή) | l | | 0,7 |
| μέγιστη υποπίεση* | kPa | | 6 |
| μέγιστος όγκος αέρα* | l/s | | 10 |
| Βάρος σύμφωνα με EPTA-Procedure 01:2014 | kg | | 1,3 |
| Επιτρεπτή θερμοκρασία περιβάλλοντος | | | |
| - κατά τη φόρτιση | °C | | 0 ... +45 |
| - κατά τη λειτουργία** και κατά την αποθήκευση | °C | | -20 ... +50 |
| Συνιστούμενες μπαταρίες | | | GBA 18V.. GBA 18V... W |
| Συνιστούμενοι φορτιστές | | | GAL 18.. GAL 18... W |
| Διάρκεια λειτουργίας ανά φόρτιση της μπαταρίας | min/Ah | | 7 |

Τεχνικά στοιχεία ανάλογα του χρησιμοποιούμενου φίλτρου.

*εξαρτάται από την μπαταρία που χρησιμοποιείται

** Περιορισμένη ισχύς στις θερμοκρασίες < 0 °C

Συναρμολόγηση

Φόρτιση μπαταρίας

► Χρησιμοποιείτε μόνο τους φορτιστές που αναφέρονται στη σελίδα των εξαρτημάτων. Μόνο αυτοί οι φορτιστές είναι εναρμονισμένοι με την μπαταρία ιόντων λιθίου του χρησιμοποιείται από τον απορροφητήρα σας.

Υπόδειξη: Η μπαταρία παραδίδεται μερικώς φορτισμένη. Για να εξασφαλίσετε την πλήρη ισχύ της μπαταρίας πρέπει να την φορτίσετε στο φορτιστή πριν την χρησιμοποιήσετε για πρώτη φορά.

Για τη φόρτιση η μπαταρία πρέπει να αφαιρεθεί από τον απορροφητήρα.

Η μπαταρία ιόντων λιθίου μπορεί να φορτιστεί ανά πάσα στιγμή. Η διακοπή της φόρτισης δεν βλάπτει την μπαταρία.

Η μπαταρία ιόντων λιθίου προστατεύεται από μια ολοκληρωτική εκφόρτιση από τη διάταξη «Electronic Cell Protection (ECP)». Όταν αδειάζει η μπαταρία το ηλεκτρικό εργαλείο αποευννύεται από μια προστατευτική διάταξη: Το εργαλείο δεν κινείται πλέον.

► Μετά την αυτόματη απενεργοποίηση του απορροφητήρα μη συνεχίσετε να πατάτε το πλήκτρο On-Off.

Η μπαταρία μπορεί να υποστεί ζημιά.

Η μπαταρία είναι εξοπλισμένη με μια διάταξη επιτήρησης της θερμοκρασίας με αισθητήρα NTC, η οποία περιορίζει την φόρτιση της μπαταρίας εντός μιας περιοχής θερμοκρασίας από 0 °C

έως 45 °C. Μ' αυτόν τον τρόπο επιτυγχάνεται η αύξηση της διάρκειας ζωής της μπαταρίας.

Ένας σημαντικός μειωμένος χρόνος λειτουργίας μετά τη φόρτιση σημαίνει ότι η μπαταρία εξαντλήθηκε και πρέπει να αντικατασταθεί.

Δώστε προσοχή στις υποδείξεις απόσυρσης.

Τοποθέτηση και αφαίρεση της μπαταρίας (βλέπε εικόνες A1 – A2)

- ▶ **Κατά την τοποθέτηση της μπαταρίας μην εφαρμόσετε καμία βία.** Η μπαταρία είναι κατασκευασμένη έτσι, ώστε να μπορεί να τοποθετηθεί στον απορροφητήρα μόνο στη σωστή θέση.
- Σπρώξτε την μπαταρία **5** μέχρι τέρμα μέσα στη θήκη της μπαταρίας **12**.
- Για την αφαίρεση της μπαταρίας **5** πατήστε το πλήκτρο απασφάλισης **13** στην μπαταρία και τραβήξτε την έξω από την υποδοχή της μπαταρίας **12**.

Συναρμολόγηση των εξαρτημάτων αναρρόφησης (βλέπε εικόνα B)

- ▶ **Απομακρύνετε την μπαταρία, προτού συντηρήσετε ή καθαρίσετε τον απορροφητήρα, προτού κάνετε ρυθμίσεις στη συσκευή, αλλάξετε εξαρτήματα ή φυλάξετε τον απορροφητήρα.** Αυτά τα προληπτικά μέτρα ασφαλείας μειώνουν τον κίνδυνο από τυχόν αθέλητη εκκίνηση του απορροφητήρα.

Τα εξαρτήματα αναρρόφησης μπορούν να συναρμολογηθούν απευθείας μαζί με το δοχείο της σκόνης **7**.

Τις δυνατότητες συνδυασμού των διαφόρων εξαρτημάτων αναρρόφησης θα τις βρείτε στην εικόνα.

- Συνδέστε τα εξαρτήματα αναρρόφησης σταθερά στο σημείο σύνδεσης στο δοχείο της σκόνης **7** και μεταξύ τους.

Λειτουργία

- ▶ **Απομακρύνετε την μπαταρία, προτού συντηρήσετε ή καθαρίσετε τον απορροφητήρα, προτού κάνετε ρυθμίσεις στη συσκευή, αλλάξετε εξαρτήματα ή φυλάξετε τον απορροφητήρα.** Αυτά τα προληπτικά μέτρα ασφαλείας μειώνουν τον κίνδυνο από τυχόν αθέλητη εκκίνηση του απορροφητήρα.

Εκκίνηση

- ▶ **Πριν την αναρρόφηση βεβαιωθείτε, ότι τα φίλτρα είναι σταθερά τοποθετημένα.**
- ▶ **Χρησιμοποιείτε μόνο ένα άσπρο φίλτρο (καμία ρωγμή, καμία τρύπα κλπ.).** Αλλάξτε αμέσως ένα χαλασμένο φίλτρο.

Θέση σε λειτουργία κι εκτός λειτουργίας

Θέτετε τον απορροφητήρα εκτός λειτουργίας όταν δεν τον χρησιμοποιείτε. Έτσι εξοικονομείτε ενέργεια.

- Για την **ενεργοποίηση** του απορροφητήρα πατήστε το πλήκτρο On-Off **3**.
- Για την **απενεργοποίηση** του απορροφητήρα πατήστε εκ νέου το πλήκτρο On-Off **3**.

Συντήρηση και Service

Συντήρηση και καθαρισμός



- ▶ **Απομακρύνετε την μπαταρία, προτού συντηρήσετε ή καθαρίσετε τον απορροφητήρα, προτού κάνετε ρυθμίσεις στη συσκευή, αλλάξετε εξαρτήματα ή φυλάξετε τον απορροφητήρα.** Αυτά τα προληπτικά μέτρα ασφαλείας μειώνουν τον κίνδυνο από τυχόν αθέλητη εκκίνηση του απορροφητήρα.
- ▶ **Να διατηρείτε τον απορροφητήρα και τις σχισμές αερισμού σε καθαρή κατάσταση να μπορείτε για να εργάζεστε καλά και ασφαλώς.**
 - Καθαρίζετε το περίβλημα του απορροφητήρα κάπου-κάπου με ένα υγρό πανί.
 - Καθαρίζετε τις λερωμένες επαφές φόρτισης με ένα στεγνό πανί.

Άδειασμα του δοχείου της σκόνης (βλέπε εικόνα C)

Καθαρίζετε το θάλαμο της σκόνης **7** μετά από κάθε χρήση, για να έχετε την ιδανική ικανότητα απόδοσης του απορροφητήρα.

- Κρατήστε τον απορροφητήρα πάνω από ένα κατάλληλο δοχείο απορριμμάτων.
- Πατήστε το πλήκτρο απασφάλισης **8** για το άνοιγμα του περυσίου απόρριψης **9**.
- Τινάζτε το δοχείο της σκόνης **7**.
- Κλείστε ξανά το περυσίο απόρριψης **9** (πρέπει να ασφαλίσει με το χαρακτηριστικό ήχο).
- Όταν είναι απαραίτητο, καθαρίστε το φίλτρο χοντλής ρύπανσης **1** (βλέπε «Άδειασμα του φίλτρου χοντλής ρύπανσης», σελίδα 49).
- Εάν είναι απαραίτητο, καθαρίστε το φίλτρο (βλέπε «Καθαρισμός του φίλτρου», σελίδα 50).

Άδειασμα του φίλτρου χοντλής ρύπανσης (βλέπε εικόνες D1 – D2)

- Γυρίστε το φίλτρο χοντλής ρύπανσης **1** μέχρι τέρμα προς τη φορά περιστροφής «» και αφαιρέστε το από το δοχείο της σκόνης **7**.
- Τινάζτε το φίλτρο χοντλής ρύπανσης **1** και το δοχείο της σκόνης **7** πάνω από ένα κατάλληλο δοχείο απορριμμάτων.
- Τοποθετήστε το φίλτρο χοντλής ρύπανσης **1** μέσα στο δοχείο της σκόνης **7** και γυρίστε το μέχρι τέρμα προς τη φορά περιστροφής «».

Καθαρισμός της μονάδας Rotational Airflow με φίλτρο (βλέπε εικόνες E1 – E3)

- Κρατήστε τον απορροφητήρα ελαφρά προς τα κάτω, για να μην μπορεί η σκόνη κατά το άνοιγμα του απορροφητήρα να πέσει έξω από το δοχείο της σκόνης.
- Πατήστε το πλήκτρο απασφάλισης **2** και αφαιρέστε το θάλαμο της σκόνης **7** από το περίβλημα του κινητήρα **6**.
- Πιάστε τις λαβές του φίλτρου **16** και τραβήξτε τη μονάδα Rotational Airflow με το φίλτρο **18** έξω από το δοχείο της σκόνης **7**.
- Τινάζτε το δοχείο της σκόνης **7** και τη μονάδα Rotational Airflow **18** πάνω από ένα κατάλληλο δοχείο απορριμμάτων.
- Τοποθετήστε ξανά τη μονάδα Rotational Airflow με το φίλτρο **18** μέσα στο δοχείο της σκόνης **7**.

50 | Türkçe

Καθαρισμός του φίλτρου (βλέπε εικόνες F1 – F2)

- Πιέστε τη γλώσσα ασφάλισης **19** προς τα επάνω και αφαιρέστε το φίλτρο **17**.
- Κτυπήστε ελαφρά το φίλτρο **17** πάνω σε μια σταθερή επιφάνεια, για να χαλαρώσετε τη σκόνη.
- Η συναρμολόγηση πραγματοποιείται με την αντίθετη σειρά.
- Αναρτήστε μετά το θάλαμο της σκόνης κάτω στο περίβλημα του κινητήρα και πιέστε μετά ελαφρά το θάλαμο της σκόνης, μέχρι να ασφαλίσει με το χαρακτηριστικό ήχο.

Διαφύλαξη/Αποθήκευση

- Χρησιμοποιείτε προαιρετικά το στήριγμα τοίχου **20** για τη φύλαξη με εξοικονόμηση χώρου του απορροφητήρα και των εξαρτημάτων αναρόφησης (βλέπε εικόνα G).

Βλάβες

Όταν η αναρροφητική ικανότητα είναι ανεπαρκής να διεξάγετε τον παρακάτω έλεγχο:

- Είναι ο θάλαμος της σκόνης **7** γεμάτος;
 - ▷ Βλέπε «Άδειασμα του δοχείου της σκόνης», σελίδα 49.
- Είναι το φίλτρο χοντλής ρύπανσης **1** μπουκωμένο με σκόνη;
 - ▷ Βλέπε «Άδειασμα του φίλτρου χοντλής ρύπανσης», σελίδα 49.
- Είναι το φίλτρο **17** μπουκωμένο με σκόνη;
 - ▷ Βλέπε «Καθαρισμός της μονάδας Rotational Airflow με φίλτρο», σελίδα 49.
- Είναι η χωρητικότητα της μπαταρίας πολύ ασθενής;
 - ▷ Βλέπε «Φόρτιση μπαταρίας», σελίδα 48.

Το τακτικό άδειασμα του δοχείου της σκόνης **7** και ο τακτικός καθαρισμός των φίλτρων εξασφαλίζει μια ιδανική απορροφητική ικανότητα.

Να προσκομίσετε τον απορροφητήρα στο Service σε περίπτωση που μετά το άδειασμα δεν επιτυγχάνεται η αναρροφητική ικανότητα.

Service και παροχή συμβουλών χρήσης

Το Service απαντά στις ερωτήσεις σας σχετικά με την επισκευή και τη συντήρηση του προϊόντος σας καθώς για τα κατάλληλα ανταλλακτικά:

www.bosch-pt.com

Η ομάδα παροχής συμβουλών της Bosch απαντά ευχαριστώ στις ερωτήσεις σας σχετικά με τα προϊόντα μας και τα ανταλλακτικά τους.

Δώστε σε όλες τις ερωτήσεις και παραγγελίες ανταλλακτικών οπωσδήποτε το 10ψήφιο κωδικό αριθμό σύμφωνα με την πινακίδα τύπου του προϊόντος.

Ελλάδα

Robert Bosch A.E.
Ερχείας 37
19400 Κορωπί – Αθήνα
Τηλ.: 210 5701258
Φαξ: 210 5701283
www.bosch.com
www.bosch-pt.gr
ABZ Service A.E.
Τηλ.: 210 5701380
Φαξ: 210 5701607

Μεταφορά

Οι περιεχόμενες μπαταρίες ιόντων λιθίου υπόκεινται στις απαιτήσεις των επικίνδυνων αγαθών. Οι μπαταρίες μπορούν να μεταφερθούν οδικώς από το χρήστη χωρίς άλλους όρους. Όταν, όμως, οι μπαταρίες αποστέλλονται από τρίτους (π.χ. αεροπορικής ή με εταιρία μεταφορών) πρέπει να τηρούνται διάφορες ιδιαίτερες απαιτήσεις για τη συσκευασία και τη σήμανση. Εδώ πρέπει, κατά την προετοιμασία του υπό αποστολή τεμαχίου, να ζητηθεί οπωσδήποτε και η συμβουλή ενός ειδικού για επικίνδυνα αγαθά.

Να αποστέλλετε τις μπαταρίες μόνο όταν το περίβλημα είναι άθικτο. Να κολλάτε τις γυμνές επαφές με κολλητική ταινία και να συσκευάζετε την μπαταρία κατά τέτοιο τρόπο, ώστε αυτή να μην κουνιέται μέσα στη συσκευασία.

Παρακαλούμε να λαμβάνετε επίσης υπόψη σας και τυχόν πιο αυστηρές εθνικές διατάξεις.

Απόσυρση

Ο απορροφητήρας, οι μπαταρίες, τα εξαρτήματα και οι συσκευασίες πρέπει να ανακυκλώνονται με τρόπο φιλικό προς το περιβάλλον.



Μην ρίχνετε τον απορροφητήρα και τις μπαταρίες στα οικιακά απορρίμματα!

Μόνο για χώρες της ΕΕ:

Σύμφωνα με την Κοινοτική Οδηγία 2012/19/ΕΕ οι άχρηστοι απορροφητήρες και σύμφωνα με την Κοινοτική Οδηγία 2006/66/ΕΚ οι χαλασμένες ή αναλωμένες επαναφορτιζόμενες μπαταρίες/μπαταρίες δεν είναι πλέον υποχρεωτικό να συλλέγονται ξεχωριστά για να ανακυκλωθούν με τρόπο φιλικό προς το περιβάλλον.

Μπαταρίες/Επαναφορτιζόμενες μπαταρίες:**Li-Ion:**

Παρακαλούμε να δώσετε προσοχή στις υποδείξεις στο κεφάλαιο «Μεταφορά», σελίδα 50.

Τηρούμε το δικαίωμα αλλαγών.**Türkçe****Güvenlik Talimatı**

Bütün uyarıları ve talimat hükümlerini okuyun. Açıklanan uyarılara ve talimat hükümlerine uyulmadığı takdirde elektrik çarpmalarına, yangınlara ve/veya ağır yaralanmalara neden olunabilir.

Bu talimatı iyi saklayın.

► **Bu elektrikli süpürge çocukların ve fiziksel, duyuusal veya zihinsel yetenekleri sınırlı veya yeterli deneyim ve bilgisi olmayan kişilerin kullan-**

ması için tasarlanmamıştır. Aksi takdirde hatalı kullanım ve yaralanma tehlikesi vardır.

► **Çocuklara göz kulak olun.** Bu yolla çocukların elektrikli süpürge ile oynamasını önlersiniz..

⚠ UYARI Kayın ve meşe tozu, taş tozu, asbest gibi sağlığa zararlı maddeleri emdirmeyin. Bu maddeler kanserojen sayılır.

Ülkenizdeki sağlığa zararlı tozlarla çalışmaya ilişkin geçerli düzenleme ve yasal yönetmelikler hakkında bilgi alın.

⚠ UYARI Elektrikli süpürgeyi sadece kullanımı hakkında yeterli bilgiyi edindikten sonra kullanın. Bu konudaki yeterli bilgi hatalı kullanımı ve yaralanmaları önler.

⚠ UYARI Bu elektrikli süpürge sadece kuru maddelerin emdirilmesine uygundur. Alet içine sıvıların kaçması elektrik çarpmaya tehlikesini artırır.

⚠ DİKKAT Bu elektrikli süpürgesi sadece kapalı mekanlarda kullanılabilir ve saklanabilir.

Elektrik süpürgesinin üst kısmına yağmur veya nemin sızması elektrik çarpmaya tehlikesini artırır.

⚠ UYARI Kızgın veya yanıcı tozları emdirmeyin ve patlama tehlikesi olan yerlerde çalışmayın. Tozlar tutuşabilir ve patlayabilir.

► **Elektrikli süpürge bakım işleri yapmadan, aleti temizlemeden, alette ayarlama işleri yapmadan, aksesuar parçaları değiştirmeden veya elektrikli süpürgeyi saklamak üzere kaldırmadan önce aküyü çıkarın.** Bu önlem elektrikli süpürgeyi yanlışlıkla ve istenmeden çalıştırılmasını önler.

► **Çalıştığınız yerin iyi havalandırılmasını sağlayın.**

► **Elektrik süpürgesini sadece uzman personele ve orijinal yedek parça kullanma koşulu ile onartın.** Bu yolla elektrik süpürgesinin güvenliğini sağlamış olursunuz.

► **Elektrik süpürgesini çalıştırmadan önce emme hortumunun kusursuz durumda olup olmadığını kontrol edin. Bu kontrol işlemini yaparken, tozun dışarı çıkmaması için emme hortumunu elektrik süpürgesinde takılı bırakın.** Aksi takdirde dışarı çıkan tozu soluyabilirsiniz.

► **Aküyü açmayın.** Kısa devre tehlikesi vardır.

⚠ Aküyü aşırı ölçüde ısınmaya karşı; örneğin sürekli güneş ışımına karşı ve ayrıca, ateşe, suya ve neme karşı koruyun. Patlama tehlikesi vardır.

► **Kullanım dışındaki aküleri büro ataçları, madeni paralar, çiviler, vidalar veya küçük madeni nesnelere uzak tutun. Bunlar akü kontakları arasında köprüleme yapabilir.** Akü kontakları arasında oluşabilecek bir kısa devre yanmalara veya yangınlara neden olabilir.

► **Yanlış kullanım durumunda aküden sıvı dışarı sızabilir. Bu sıvı ile temasa gelmeyin. Yanlışlıkla temasa gelerseniz su ile iyice yıkayın. Eğer sıvı gözlerinize gelecek**

olursa hemen bir hekime başvurun. Dışarı sızan akü sıvısı cilt tahrişlerine ve yanmalara neden olabilir.

► **Hasar gördüklerinde veya usulüne uygun kullanılmadıklarında aküler buhar çıkarabilir. Çalıştığınız yeri havalandırın ve şikayet olursa hekime başvurun.** Akülerden çıkan buharlar nefes yollarını tahriş edebilir.

► **Aküyü sadece üreticinin tavsiye ettiği şarj cihazı ile şarj edin.** Bir akünün şarjına uygun olarak üretilmiş şarj cihazı başka bir akünün şarjı için kullanılırsa yangın tehlikesi ortaya çıkar.

► **Aküyü sadece Bosch ürününüzle birlikte kullanın.** Akü ancak bu şekilde tehlikeli aşırı zorlanmalardan korunur.

► **Çivi veya tornavida gibi sivri, kesin nesnelere veya dıştan kuvvet uygulamaları aküde hasara neden olabilir.** Akü içinde bir kısa devre oluşabilir ve akü yanabilir, duman çıkarabilir, patlayabilir veya aşırı ölçüde ısınabilir.

Semboller

Aşağıdaki semboller elektrik süpürgeyi kullanmanızda önemli olabilir. Lütfen sembolleri ve anlamlarını zihninize iyice yerleştirin. Sembolleri doğru yorumlamazsanız elektrik süpürgesini daha iyi ve daha güvenli kullanmanız yardımcı olur.

Semboller ve anlamları



⚠ DİKKAT Bütün uyarıları ve talimat hükümlerini okuyun.

Açıklanan uyarılara ve talimat hükümlerine uyulmadığı takdirde elektrik çarpmalarına, yangınlara ve/veya ağır yaralanmalara neden olunabilir.



Atma klapesinin açılması



Filter

Filtre temizliği için açma

Ürün ve işlev tanımı

Usulüne uygun kullanım

Bu elektrikli süpürge sağlığa zararlı olmayan kuru maddelerin emdirilmesi ve temizlenmesi için tasarlanmıştır.

Elektrik süpürgesini ancak bütün fonksiyonları kusursuz durumda iken ve ilgili talimatı aldıktan sonra kullanın.

Rotational Airflow

Torbasız filtre sistemi toz torbalarının kullanılmasını gerektirmez. Emilen kirler haznenin iç duvarlarında (çeperlerinde) toplanır.

Şekli gösterilen elemanlar

Şekli gösterilen elemanların numaraları grafik sayfasındaki elektrik süpürgesi şeklinin bulunduğu numaralarla aynıdır.

- 1 Kaba kir filtresi
- 2 Toz haznesi boşaltma tuşu

52 | Türkçe

- 3 Açma/kapama tuşu
- 4 Tutamak
- 5 Akü*
- 6 Motor gövdesi
- 7 Toz haznesi
- 8 Atma klapesi kilitleme tuşu
- 9 Atma klapesi
- 10 Uzatma borusu
- 11 Zemin memesi
- 12 Akü yuvası
- 13 Akü boşa alma düğmesi
- 14 Derz memesi
- 15 Esnek uzatma borusu
- 16 Filtre tutamakları
- 17 Filtre
- 18 Filtreli Rotational Airflow (dönüştürücü hava akımı) ünitesi
- 19 Filtre kilitleme tuşu
- 20 Duvar askısı*

*Şekli gösterilen veya tanımlanan aksesuar standart teslimat kapsamında değildir. Aksesuarın tümünü aksesuar programımızda bulabilirsiniz.

Teknik veriler

| Akümlü kuru elektrikli süpürge | GAS 18V-1 | |
|--|---------------------------|-------------|
| Ürün kodu | 3 601 JC6 2.. | |
| Kap hacmi (Brüt) | l | 0,7 |
| Maksimum vakum* | kPa | 6 |
| Maksimum akış miktarı* | l/s | 10 |
| Ağırlığı EPTA-Procedure 01:2014'e göre | kg | 1,3 |
| İzin verilen ortam sıcaklığı | | |
| - Şarjda | °C | 0 ... +45 |
| - İşletmede** ve depolamada | °C | -20 ... +50 |
| Tavsiye edilen aküler | GBA 18V.. GAL 18V... W | |
| Tavsiye edilen şarj cihazları | GAL 18... GAL 18... W | |
| Bir akü şarjı ile işletme süresi | dak/Ah | 7 |
| Teknik veriler kullanılan filtreye bağlıdır. | | |
| *Kullanılan aküye bağlı | | |
| ** < 0 °C sıcaklıklarda sınırlı performans | | |

Montaj

Akünün şarjı

► **Sadece aksesuar sayfasında belirtilen şarj cihazlarını kullanın.** Sadece bu şarj cihazları elektrikli süpürge için kullanılan lityum iyon akülerin şarjına uygundur.

Not: Akü kısmı şarjlı olarak teslim edilir. Aküden tam performansı elde edebilmek için ilk kullanımdan önce aküyü şarj cihazında tam olarak şarj edin.

Akü şarj edilmek üzere elektrikli süpürge çıkarılmalıdır.

Li-Ion aküler kullanım ömürleri kısalmadan istendiği zaman şarj edilebilir. Şarj işleminin kesilmesi aküye zarar vermez.

Li-Ion aküler "Electronic Cell Protection (ECP)" sistemi ile derin şarja karşı korumalıdır. Akü deşarj olduğunda elektrikli el aleti koruyucu kesme sistemi ile kapatılır. Elektrikli el aleti artık hareket etmez.

► **Elektrikli süpürge otomatik olarak kapandıktan sonra açma/kapama tuşuna basmaya devam etmeyin.** Aksi takdirde akü hasar görebilir.

Akü bir NTC sıcaklık kontrol sistemi ile donatılmış olup, bu sistem sadece 0 °C ... 45 °C sıcaklık aralığında şarj işlemine izin verir. Bu sayede akünün kullanım ömrü önemli ölçüde uzar.

Şarj işleminden sonra çok kısa süre çalışabiliyorsa akü ömrünü tamamlamış ve değiştirilmesi gerekiyor demektir.

Tasfiye konusundaki talimat hükümlerine uyun.

Akünün takılması ve çıkarılması

(Bakınız: Şekiller A1 – A2)

- **Aküler takarken zor kullanmayın.** Akü, sadece doğru pozisyonda elektrikli süpürgeye takılabilecek biçimde tasarlanmıştır.
- Aküyü 5 sonuna kadar şarj yuvasına 12 itin.
- Aküyü 5 çıkarmak için boşa alma tuşuna 13 basın ve aküyü akü yuvasından 12 çekerek çıkarın.

Emme aksesuarının takılması (Bakınız: Şekil B)

► **Elektrikli süpürge bakım işleri yapmadan, aleti temizlemeden, alette ayarlama işleri yapmadan, aksesuar parçaları değiştirmeden veya elektrikli süpürgeyi saklamak üzere kaldırmadan önce aküyü çıkarın.** Bu önlem elektrikli süpürge için yanlışlıkla ve istenmeden çalıştırılmasını önler.

Emme aksesuarı doğrudan toz haznesine 7 takılabilir.

Çeşitli emme aksesuarı parçalarının kombinasyonu için şekle bakınız.

- Emme aksesuarı parçalarını toz haznesindeki 7 bağlantı yerinde birbirine takın.

İşletim

► **Elektrikli süpürge bakım işleri yapmadan, aleti temizlemeden, alette ayarlama işleri yapmadan, aksesuar parçaları değiştirmeden veya elektrikli süpürgeyi saklamak üzere kaldırmadan önce aküyü çıkarın.** Bu önlem elektrikli süpürge için yanlışlıkla ve istenmeden çalıştırılmasını önler.

Çalıştırma

- **Emme yaptırmadan önce filtrenin yerine güvenli ve sağlam biçimde takıldığından emin olun.**
- **Sadece hasarsız filtre kullanın (çatlaksız, çiziksiz, küçük deliksiz vb.). Hasar gören filtreyi hemen değiştirin.**

Açma/kapama

Enerjiden tasarruf etmek için elektrik süpürgesini sadece kullanacağınız zamanlar açın.

- Elektrikli süpürgesi **açmak** için açma/kapama tuşuna 3 basın.

- Elektrikli süpürgeyi **kapatmak** için açma/kapama tuşuna **3** tekrar basın.

Bakım ve servis

Bakım ve temizlik

► **Elektrikli süpürge bakım işleri yapmadan, aleti temizlemeden, alette ayarlama işleri yapmadan, aksesuar parçaları değiştirmeden veya elektrikli süpürgeyi saklamak üzere kaldırmadan önce aküyü çıkarın.** Bu önlem elektrikli süpürgeyi yanlışlıkla ve istenmeden çalıştırılmasını önler.

► **İyi ve güvenli çalışabilmek için elektrik süpürgesini ve havalandırma aralıklarını temiz tutun.**

- Elektrikli süpürgeyi gövdesini zaman zaman nemli bir bezle temizleyin.
- Kirlenen şarj kontaklarını kuru bir bezle temizleyin.



Toz haznesinin boşaltılması (Bakınız: Şekil C)

Elektrikli süpürgeyi maksimum performansını sağlamak üzere toz haznesini **7** her kullanımdan sonra temizleyin.

- Elektrikli süpürgeyi uygun bir atık kabı üzerinde tutun.
- Kilit açma tuşuna **8** basarak atma klapesini **9** açın.
- Toz haznesini **7** silkeleyerek boşaltın.
- Atma klapesini **9** tekrar kapatın (iştilir biçimde kavrama yapmalıdır).
- Eğer gerekli ise kaba kir filtresini **1** temizleyin (Bakınız: “Kaba kir filtresinin boşaltılması”, Sayfa 53).
- Eğer gerekli ise filtreyi (Bakınız: “Filtrenin temizlenmesi”, Sayfa 53) temizleyin.

Kaba kir filtresinin boşaltılması

(Bakınız: Şekiller D1 – D2)

- Kaba kir filtresini **1** sonuna kadar “” yönünde çevirin ve toz haznesinden **7** çıkarın.
- Kaba kir filtresini **1** ve toz haznesini **7** uygun bir atık kabı üzerinde silkeleyin.
- Kaba kir filtresini **1** toz haznesine **7** takın ve sonuna kadar “” yönünde çevirin.

Filtreli Rotational Airflow ünitesinin temizlenmesi

(Bakınız: Şekiller E1 – E3)

- Elektrikli süpürge açıldığında tozun toz haznesinden dışarı çıkarmaması için elektrikli süpürgeyi hafifçe aşağı doğru tutun.
- Boşa alma tuşuna **2** basın ve toz haznesini **7** motor gövdesinden **6** çıkarın.
- Filtre tutamaklarından **16** tutun ve filtreli Rotational Airflow ünitesini **18** toz haznesinden **7** çıkarın.
- Toz haznesini **7** ve Rotational Airflow ünitesini **18** uygun bir atık kabı üzerinde silkeleyin.
- Filtreli Rotational Airflow ünitesini **18** tekrar toz haznesine **7** takın.

Filtrenin temizlenmesi (Bakınız: Şekiller F1 – F2)

- Kilitleme laşesini **19** yukarı doğru bastırın ve filtreyi **17** çıkarın.
- Filtreyi **17** sert bir zemine hafifçe vurarak biriken tozu temizleyin.

- Takma aynı işlem adımlarını ters sıra ile uygulanması ile olur.
- Daha sonra toz haznesini aşağıdan motor gövdesine takın ve hafifçe bastırarak toz haznesinin iştilir biçimde kilitleme yapmasını sağlayın.

Saklama

- Elektrikli süpürgeyi ve emme aksesuarını fazla yer tutmaktan saklamak için bir seçenek olarak duvar askısını **20** kulunun (Bakınız: Şekil G).

Arızalar

Yetersiz emme performansında şunları kontrol edin:

- Toz haznesi **7** dolu mu?
 - ▷ Bakınız: “Toz haznesinin boşaltılması”, sayfa 53.
- Kaba kir filtresi **1** kirlenmiş ve tıkanmış mı?
 - ▷ Bakınız: “Kaba kir filtresinin boşaltılması”, sayfa 53.
- Filtre **17** toz ile tıkalı mı?
 - ▷ Bakınız: “Filtreli Rotational Airflow ünitesinin temizlenmesi”, sayfa 53.
- Akü kapasitesi çok mu zayıf?
 - ▷ Bakınız: “Akünün şarjı”, sayfa 52.

Düzenli aralıklarla toz haznesinin **7** boşaltılması ve filtrenin temizlenmesi emme performansının optimum düzeyde kalmasını sağlar.

Buna rağmen emme performansı yetersiz olursa müşteri servisine başvurun.

Müşteri hizmeti ve uygulama danışmanlığı

Müşteri hizmeti ürününüzün onarım, bakım ve yedek parçalarına ilişkin sorularınızı yanıtladılır. Demonte görüşler ve yedek parçalara ilişkin ayrıntılı bilgiyi aşağıdaki Web sayfasında bulabilirsiniz:

www.bosch-pt.com

Bosch uygulama danışmanlığı ekibi ürünlerimize ve ilgili aksesuara ilişkin sorularınızda size memnuniyetle yardımcı olur.

Bütün başvuru ve yedek parça siparişlerinizde ürünün tip etiketi üzerindeki 10 haneli ürün kodunu mutlaka belirtin.

Sadece Türkiye için geçerlidir: Bosch genel olarak yedek parçaları 7 yıl hazır tutar.

Türkçe

Bosch Sanayi ve Ticaret A.Ş.

Elektrikli El Aletleri

Aydınevler Mah. İnönü Cad. No: 20

Küçükyalı Ofis Park A Blok

34854 Maltepe-İstanbul

Tel.: 444 80 10

Fax: +90 216 432 00 82

E-mail: iletisim@bosch.com.tr

www.bosch.com.tr

Bulsan Elektrik

İstanbul Cad. Devrez Sok. İstanbul Çarşısı

No: 48/29 İskitler

Ankara

Tel.: +90 312 3415142

Tel.: +90 312 3410302

Fax: +90 312 3410203

E-mail: bulsanbobinaj@gmail.com

54 | Türkçe

Faz Makine Bobinaj
Cumhuriyet Mah. Sanayi Sitesi Motor
İşleri Bölümü 663 Sk. No:18
Antalya
Tel.: +90 242 3465876
Tel.: +90 242 3462885
Fax: +90 242 3341980
E-mail: info@fazmakina.com.tr

Körfez Elektrik
Karaağaç Mah. Sümerbank Cad. No:18/2
Erzincan
Tel.: +90 446 2230959
Fax: +90 446 2240132
E-mail: bilgi@korfezelektrik.com.tr

Değer İş Bobinaj
İsmetpaşa Mah. İlk Belediye Başkan Cad. 5/C
Şahinbey/Gaziantep
Tel.: +90 342 2316432
Fax: +90 342 2305871
E-mail: degerisbobinaj@hotmail.com

Tek Çözüm Bobinaj
Küsget San.Sit.A Blok 11Nolu Cd.No:49/A
Şehitkamil/Gaziantep
Tel.: +90 342 2351507
Fax: +90 342 2351508
E-mail: cozumbobinaj@hotmail.com

Günşah Otomotiv
Beylikdüzü Sanayi Sit. No: 210 Beylikdüzü
İstanbul
Tel.: +90 212 8720066
Fax: +90 212 8724111
E-mail: gunsahelektrik@ttmail.com

Aygem
10021 Sok. No: 11 AOSB Çiğli
İzmir
Tel.: +90232 3768074
Fax: +90 232 3768075
E-mail: boschservis@aygem.com.tr

Sezmen Bobinaj
Ege İş Merkezi 1201/4 Sok. No: 4/B Yenişehir
İzmir
Tel.: +90 232 4571465
Tel.: +90 232 4584480
Fax: +90 232 4573719
E-mail: info@sezmenbobinaj.com.tr

Ankaralı Elektrik
Eski Sanayi Bölgesi 3. Cad. No: 43 Kocasinan
Kayseri
Tel.: +90 352 3364216
Tel.: +90 352 3206241
Fax: +90 352 3206242
E-mail: gunay@ankarali.com.tr

Asal Bobinaj
Eski Sanayi Sitesi Barbaros Cad. No: 24/C
Samsun
Tel.: +90 362 2289090
Fax: +90 362 2289090
E-mail: bpsasalbobinaj@hotmail.com

Üstündağ Elektrikli Aletler
Nusretiye Mah. Boyacılar Aralığı No: 9
Tekirdağ
Tel.: +90 282 6512884
Fax: +90 282 6521966
E-mail: info@ustundagsogutma.com

Marmara Elektrik
Tersane cd. Zencefil Sok.No:6 Karaköy
İstanbul
Tel.: +90 212 2974320
Fax: +90 212 2507200
E-mail: info@marmarabps.com

Bağrıaçıklar Oto Elektrik
Motorlu Sanayi Çarşısı Doğruer Sk. No:9 Selçuklu
Konya
Tel.: +90 332 2354576
Tel.: +90 332 2331952
Fax: +90 332 2363492
E-mail: bagriaciklarotoelektrik@gmail.com

Ermenistan, Azerbaycan, Gürcistan, Kırgızistan, Moğolistan, Tacikistan, Türkmenistan, Özbekistan

TOO "Robert Bosch" Power Tools, Satış Sonrası Servis
Rayimbek Cad., 169/1
050050, Almatı, Kazakistan
Servis E-posta: service.pt.ka@bosch.com
Resmi İnternet Sitesi: www.bosch.com, www.bosch-pt.com

Nakliye

Alet içindeki lityum iyon (Li-Ion) aküler tehlikeli madde taşıma yönetmeliği hükümlerine tabidir. Aküler başka bir yükümlülük olmaksızın kullanıcı tarafından caddeler üzerinde taşınabilir. Üçüncü kişiler eliyle yollanma durumunda (örneğin hava yolu ile veya nakliye şirketleri ile) paketleme ve etiketlemeye ilişkin özel hükümlere uyulmalıdır. Bu nedenle gönderi paketlenirken bir tehlikeli madde uzmanından yardım alınmalıdır.

Akülerini sadece ve ancak gövdelerinde hasar yoksa gönderin. Açık kontakları kapatın ve aküyü ambalaj içinde hareket etmeyecek biçimde paketleyin. Lütfen olası ek ulusal yönetmelik hükümlerine de uyun.

Tasfiye



Elektrikli süpürge, aküler, aksesuar ve ambalaj malzemesi çevre dostu tasfiye amacıyla bir geri kazanım merkezine yollanmalıdır.



Elektrikli süpürgeyi ve aküleri/bataryaları evsel atıkların içine atmayın!

Sadece AB üyesi ülkeler için:

2012/19/AB yönetmeliği uyarınca kullanım ömrünü tamamlamış elektrikli süpürgeler ve 2006/66/AT yönetmeliği uyarınca arızalı veya kullanım ömrünü tamamlamış aküler/bataryalar ayrı ayrı toplanmak ve çevre dostu tasfiye için bir geri dönüşüm merkezine yollanmak zorundadır.

Aküler/Bataryalar:**Li-Ion:**

Lütfen bölüm "Nakliye", sayfa içindeki uyarılara uyun 54.

Değişiklik haklarımız saklıdır.

Polski

Wskazówki bezpieczeństwa



Należy przeczytać wszystkie wskazówki i przepisy. Błędy w przestrzeganiu poniższych wskazówek mogą spowodować porażenie prądem, pożar i/lub ciężkie obrażenia ciała.

Należy starannie przechowywać niniejszą instrukcję.

- ▶ **Niniejszy odkurzacz nie może być obsługiwany przez dzieci lub osoby ograniczone fizycznie, emocjonalnie, lub psychicznie, a także przez osoby z niewystarczającym doświadczeniem i/lub niedostateczną wiedzą.** W przeciwnym wypadku istnieje niebezpieczeństwo niewłaściwego zastosowania, a także możliwość doznania urazów.
- ▶ **Dzieci powinny znajdować się pod nadzorem.** Tylko w ten sposób można zagwarantować, że dzieci nie będą się bawiły odkurzaczem.

! OSTRZEŻENIE Nie wolno odsysać pyłów zagrażających zdrowiu, np. pyłów drewna twardego buczyny lub dębu, drobnego pyłu kamienny, azbestu. Materiały te uznawane są za rakotwórcze.

Użytkownik powinien zasięgnąć informacji na temat aktualnie obowiązujących w danym kraju ustaleń/przepisów regulujących zasady obchodzenia się z pyłami niebezpiecznymi dla zdrowia.

! OSTRZEŻENIE Odkurzacz wolno użytkować tylko po uzyskaniu wystarczających informacji dotyczących jego użytkowania. Właściwe przeszkolenie zmniejsza ryzyko niewłaściwego zastosowania urządzenia lub doznania obrażeń.

! OSTRZEŻENIE Odkurzacz dostosowany jest do zasywania wyłącznie suchych materiałów. Przedostanie się wody do urządzenia zwiększa ryzyko porażenia prądem elektrycznym.

! UWAGA Odkurzacz wolno stosować i przechowywać wyłącznie w pomieszczeniach zamkniętych. Przedostanie się wody deszczowej do górnej części odkurzacza lub jej zawilgocenie zwiększa ryzyko porażenia prądem elektrycznym.

! OSTRZEŻENIE Nie wolno odsysać gorących lub tłących się pyłów. Nie wolno używać odkurzacza w pomieszczeniach zagrożonych wybuchem. Pyły mogą się zapalić lub wybuchnąć.

- ▶ **Przed przystąpieniem do konserwacji lub czyszczenia odkurzacza, do zmiany jego nastaw, przed wymianą osprzętu, a także przed magazynowaniem odkurzacza, należy wyjąć z niego akumulator.** Ten środek ostrożności zapobiega niezamierzonemu włączeniu się odkurzacza.
- ▶ **Należy zawsze dbać o dobrą wentylację stanowiska pracy.**
- ▶ **Naprawę odkurzacza należy zlecać jedynie wykwalifikowanemu fachowcowi i przy użyciu oryginalnych części zamiennych.** Tylko w ten sposób można zagwarantować zachowanie bezpieczeństwa urządzenia.
- ▶ **Przed rozpoczęciem pracy z urządzeniem należy skontrolować stan techniczny węży odsysającego. Waż od-sysający musi być przy tym przymocowany do odkurzacza, aby nie nastąpiło niezamierzone wyrzucenie pyłu na zewnątrz.** Może wówczas dojść do przedostania się pyłu do dróg oddechowych.
- ▶ **Nie otwierać akumulatora.** Istnieje niebezpieczeństwo zwarcia.



Akumulator należy chronić przed wysokimi temperaturami, np. przed stałym nasłonecznieniem, przed ogniem, wodą i wilgocią. Istnieje zagrożenie wybuchem.

- ▶ **Nieużywany akumulator należy przechowywać z dala od spinaczy, monet, kluczy, gwoździ, śrub oraz innych drobnych przedmiotów metalowych, które mogłyby spowodować zwarcie styków akumulatora.** Zwarcie styków akumulatora może spowodować oparzenia lub doprowadzić do pożaru.
- ▶ **Przy niewłaściwym użyciu możliwe jest wydostanie się elektrolitu z akumulatora. Należy unikać kontaktu z nim, a w przypadku niezamierzonego zetknięcia się z elektrolitem, należy umyć dane miejsce ciała wodą. Jeżeli ciecz dostała się do oczu, należy dodatkowo skonsultować się z lekarzem.** Elektrolit może doprowadzić do podrażnienia skóry lub spowodować oparzenia.
- ▶ **W przypadku uszkodzenia i niewłaściwego użytkowania akumulatora może dojść do wydzielania się gazów. Wywietrzyć pomieszczenie i w razie dolegliwości skonsultować się z lekarzem.** Gazy mogą uszkodzić drogi oddechowe.
- ▶ **Akumulatory należy ładować tylko w ładowarkach, zalecanych przez producenta.** W przypadku użycia łado-

56 | Polski

warki, przystosowanej do ładowania określonego rodzaju akumulatorów, w sposób niezgodny z przeznaczeniem, istnieje niebezpieczeństwo pożaru.

- ▶ **Akumulator należy użytkować tylko w połączeniu z produktem firmy Bosch.** Tylko w ten sposób można uniknąć niebezpiecznych dla akumulatora przeciążeń.
- ▶ **Ostre przedmioty, takie jak na przykład gwoździe lub śrubokręt, a także działanie sił zewnętrznych mogą spowodować uszkodzenie akumulatora.** Może wówczas dojść do zwarcia wewnętrznego akumulatora i do jego przepalenia, eksplozji lub przegrzania.

Symbole

Następujące symbole mogą mieć znaczenie podczas pracy z odkurzaczem. Proszę zapamiętać te symbole i ich znaczenia. Właściwa interpretacja symboli sprzyja lepszemu i bezpieczniejszemu użytkowaniu odkurzacza.

Symbole i ich znaczenia



UWAGA Należy przeczytać wszystkie wskazówki i przepisy. Błędy w przestrzeganiu poniższych wskazówek mogą spowodować porażenie prądem, pożar i/lub ciężkie obrażenia ciała.



Otworzyć klapę



Filter

Otworzyć, aby oczyścić filtr

Opis urządzenia i jego zastosowania

Użycie zgodne z przeznaczeniem

Odkurzacze przeznaczone są do zasysania i pochłaniania niezagrożających zdrowiu, suchych substancji.

Odkurzacze wolno używać tylko wtedy, gdy się jest w stanie w pełni ocenić jego wszystkie funkcje, wykonać wszystkie działania bez ograniczeń lub po uzyskaniu odpowiednich instrukcji.

Rotational Airflow

Bezworkowy system filtracji umożliwia stosowanie odkurzacza bez worków na pył. Zanieczyszczenia gromadzą się na wewnętrznych ściankach zbiornika.

Przedstawione graficznie komponenty

Numeracja przedstawionych graficznie komponentów odnosi się do rysunku odkurzacza na stronie graficznej.

- 1 Filtr
- 2 Przycisk zwalniający blokadę komory odkurzacza
- 3 Wyłącznik urządzenia
- 4 Uchwyt

- 5 Akumulator*
- 6 Obudowa silnika
- 7 Komora odkurzacza
- 8 Przycisk odblokowujący kłapy
- 9 Kłapa
- 10 Rura przedłużająca
- 11 Dysza do podłóg
- 12 Wnęka na akumulator
- 13 Przycisk odblokowujący akumulator
- 14 Dysza do fug
- 15 elastyczna rura przedłużająca
- 16 Uchwyty filtra
- 17 Filtr
- 18 Jednostka Rotational Airflow z filtrem
- 19 Zapadka blokady filtra
- 20 Uchwyt ścienny*

*Przedstawiony na rysunkach lub opisany w instrukcji użytkownika osprzęt nie wchodzi w skład wyposażenia standardowego. Kompletny asortyment wyposażenia dodatkowego można znaleźć w naszym katalogu osprzętu.

Dane techniczne

| Akumulatorowy odkurzacze na sucho | GAS 18V-1 | |
|---|---------------------------|------------|
| Numer katalogowy | 3 601 JG6 2.. | |
| Pojemność zbiornika (brutto) | l | 0,7 |
| maks. podciśnienie* | kPa | 6 |
| maks. natężenie przepływu* | l/s | 10 |
| Ciężar odpowiednio do EPTA-Procedure 01:2014 | kg | 1,3 |
| Dopuszczalna temperatura otoczenia | | |
| – podczas ładowania | °C | 0... +45 |
| – podczas pracy* i podczas przechowywania | °C | –20... +50 |
| Zalecane akumulatory | GBA 18V.. GBA 18V... W | |
| Zalecane ładowarki | GAL 18... GAL 18... W | |
| Czas pracy po naładowaniu akumulatora | min/Ah | 7 |
| Dane techniczne w zależności od stosowanego filtra. | | |
| *w zależności od zastosowanego akumulatora | | |
| **ograniczona wydajność przy temperaturze < 0 °C | | |

Montaż

Ładowanie akumulatora

- ▶ **Stosować należy tylko te ładowarki, które zostały wyszczególnione na stronach z osprzętem dodatkowym.** Tylko te ładowarki dopasowane są do zastosowanego w nabytym odkurzaczu akumulatora litowo-jonowego.

Wskazówka: W momencie dostawy akumulator jest naładowany częściowo. Aby zagwarantować wykorzystanie najwyż-

szej wydajności akumulatora, należy przed pierwszym użyciem całkowicie naładować akumulator w ładowarce.

Do ładowania akumulator należy wyjąć z odkurzacza.

Akumulator litowo-jonowy można doładować w dowolnej chwili, nie powodując tym skrócenia jego żywotności. Przerwanie procesu ładowania nie niesie za sobą ryzyka uszkodzenia ogniw akumulatora.

Dzięki systemowi elektronicznej ochrony ogniw – »Electronic Cell Protection (ECP)« – akumulator litowo-jonowy jest zabezpieczony przed głębokim rozładowaniem. Przy rozładowanym akumulatorze elektronarzędzie zostaje wyłączone przez układ ochronny – narzędzie robocze nie porusza się.

► **Po automatycznym wyłączeniu się odkurzacza nie należy wciskać włącznika/wyłącznika.** Można w ten sposób uszkodzić akumulator.

Akumulator wyposażony jest w system kontroli temperatury NTC, który dopuszcza ładowanie wyłącznie w zakresie temperatur pomiędzy 0 °C a 45 °C. Dzięki temu osiąga się wyższą żywotność akumulatora.

Zdecydowanie krótszy czas prac po ładowaniu wskazuje na zużycie akumulatora i konieczność wymiany na nowy.

Przestrzegać wskazówek dotyczących usuwania odpadów.

Wkładanie i wyjmowanie akumulatora (zob. rys. A1 – A2)

- **Wkładając akumulator nie należy stosować siły.** Akumulator został w taki sposób skonstruowany, że można go osadzić w odkurzaczu tylko we właściwej pozycji.
- Akumulator należy wsunąć **5** do oporu do wnęki **12**.
- Aby wyjąć akumulator **5**, należy nacisnąć przycisk odblokowujący **13** na akumulatorze i wyjąć go z wnęki **12**.

Montaż oprzyrządowania (zob. rys. B)

- **Przed przystąpieniem do konserwacji lub czyszczenia odkurzacza, do zmiany jego nastaw, przed wymianą osprzętu, a także przed magazynowaniem odkurzacza, należy wyjąć z niego akumulator.** Ten środek ostrożności zapobiega niezamierzonemu włączeniu się odkurzacza.

Osprzęt (końcówki ssące) można osadzać bezpośrednio w komorze odkurzacza **7**.

Sposoby zestawiania poszczególnych elementów ssących przedstawione zostały na rysunku.

- Końcówki ssące należy mocno wsuwać do złączki przy komorze odkurzacza **7** oraz uważać, aby poszczególne elementy były dostatecznie mocno połączone ze sobą.

Praca

- **Przed przystąpieniem do konserwacji lub czyszczenia odkurzacza, do zmiany jego nastaw, przed wymianą osprzętu, a także przed magazynowaniem odkurzacza, należy wyjąć z niego akumulator.** Ten środek ostrożności zapobiega niezamierzonemu włączeniu się odkurzacza.

Uruchamianie

- **Przed rozpoczęciem odkurzania należy upewnić się, że filtr jest prawidłowo zamocowany.**

► **Należy stosować wyłącznie nieuszkodzone filtry (bez pęknięć, naderwań, dziur itp.). W razie stwierdzenia uszkodzeń filtr należy niezwłocznie wymienić.**

Włączanie/wyłączanie

Odkurzacze należy włączać tylko wtedy, gdy jest on użytkowny, co pozwoli zaoszczędzić energię elektryczną.

- Aby **włączyć** odkurzacze, należy wcisnąć włącznik/wyłącznik **3**.
- Aby **wyłączyć** odkurzacze, należy ponownie wcisnąć włącznik/wyłącznik **3**.

Konserwacja i serwis

Konserwacja i czyszczenie

► **Przed przystąpieniem do konserwacji lub czyszczenia odkurzacza, do zmiany jego nastaw, przed wymianą osprzętu, a także przed magazynowaniem odkurzacza, należy wyjąć z niego akumulator.** Ten środek ostrożności zapobiega niezamierzonemu włączeniu się odkurzacza.

► **Aby móc efektywnie i bezpiecznie pracować, należy zawsze utrzymywać odkurzacze i jego otwory wentylacyjne w czystości.**



- Obudowę należy od czasu do czasu przeczyćścić wilgotną szmatką.
- Zabrudzone styki ładowania należy czyścić za pomocą suchej szmatki.

Opróżnienie pojemnika na pył (zob. rys. C)

Komorę odkurzacza **7** należy czyścić po każdym użytkowaniu, aby utrzymać stałą maksymalną wydajność odkurzacza.

- Umieścić odkurzacze nad odpowiednim pojemnikiem na odpady.
- Nacisnąć przycisk odblokowujący **8** w celu otwarcia kłapy **9**.
- Wytrząsnąć zawartość komory odkurzacza **7**.
- Ponownie zamknąć kłapę **9** (aż da się słyszeć wyraźne kliknięcie).
- W razie potrzeby oczyścić filtr **1** (zob. »Czyszczenie filtra«, str. 57).
- W razie potrzeby oczyścić filtr (zob. »Oczyszczanie filtra«, str. 58).

Czyszczenie filtra (zob. rys. D1 – D2)

- Obrócić filtr **1** do oporu w kierunku »« i wyjąć go z uchwytu filtra **7**.
- Wytrząsnąć filtr **1** i komorę odkurzacza **7** nad odpowiednim pojemnikiem na odpady.
- Włożyć filtr **1** do komory odkurzacza **7** i obrócić go aż do oporu w kierunku »«.

Czyszczenie jednostki Rotational Airflow z filtrem (zob. rys. E1 – E3)

- Odkurzacze należy przechylić lekko w dół, aby podczas odwierania pył nie wysypał się z komory odkurzacza.
- Wcisnąć przycisk blokady **2** i wyjąć komorę **7** z obudowy silnika **6**.
- Wsunąć palce w uchwyty filtra **16** i wyjąć jednostkę Rotational Airflow z filtrem **18** z komory odkurzacza **7**.

58 | Polski

- Wytrząsnąć komorę odkurzacza **7** i jednostkę Rotational Airflow **18** nad odpowiednim pojemnikiem na odpady.
- Ponownie włożyć jednostkę Rotational Airflow z filtrem **18** do komory odkurzacza **7**.

Objęzanie filtra (zob. rys. F1 – F2)

- Przesunąć zapadkę blokady filtra **19** do góry i wyjąć filtr **17**.
- Wytrząsnąć filtr **17**, lekko stukając nim o twarde podłoże, aby łatwiej usunąć pył.
- Montażu dokonuje się postępując w odwrotnej kolejności.
- W następnej kolejności należy zawiesić komorę odkurzacza w obudowie silnika i lekko docisnąć tak, aby zaskoczyła w sposób słyszalny w zapadce.

Przechowywanie

- Uchwyt ścienny **20** można również użyć do wygodnego przechowywania odkurzacza wraz z osprzętem (zob. rys. G).

Usterki

W przypadku znacznego spadku wydajności odsysania należy skontrolować:

- Czy komora odsysania **7** jest pełna?
▷ Zob. »Opróżnianie pojemnika na pył«, str. 57.
- Czy filtr jest zanieczyszczony **1**?
▷ Zob. »Czyszczenie filtra«, str. 57.
- Czy filtr **17** nie jest zatkany pyłem/kurzem?
▷ Zob. »Czyszczenie jednostki Rotational Airflow z filtrem«, str. 57.
- Czy akumulator jest za słaby?
▷ Zob. »Ładowanie akumulatora«, str. 56.

Systematyczne opróżnianie komory odkurzacza **7** i czyszczenie filtra gwarantuje optymalną moc ssania.

Jeżeli po przeprowadzeniu tych czynności, nie zwiększy się wydajność odsysania, odkurzacze należy oddać do specjalistycznego punktu serwisowego.

Objęga klienta oraz doradztwo dotyczące użytkowania

W punkcie obsługi klienta można uzyskać odpowiedzi na pytania dotyczące napraw i konserwacji nabytego produktu, a także dotyczące części zamiennych. Rysunki rozłożeniowe oraz informacje dotyczące części zamiennych można znaleźć również pod adresem:

www.bosch-pt.com

Nasz zespół doradztwa dotyczącego użytkowania odpowie na wszystkie pytania związane z produktami firmy Bosch oraz ich osprzętem.

Przy wszystkich zgłoszeniach oraz zamówieniach części zamiennych konieczne jest podanie 10-cyfrowego numeru katalogowego, znajdującego się na tabliczce znamionowej produktu.

Polska

Robert Bosch Sp. z o.o.

BSC

Ul. Szyszkowa 35/37

02-285 Warszawa

Na www.bosch-pt.pl znajdują Państwo wszystkie szczegóły dotyczące usług serwisowych online.

Tel.: +48 227 154460

Faks: +48 227 154441

E-Mail: bsc@pl.bosch.com

www.bosch-pt.pl

Transport

Załączone w dostawie akumulatory litowo jonowe podlegają wymaganiom przepisów dotyczących towarów niebezpiecznych. Akumulatory mogą być transportowane drogą lądową przez użytkownika bez konieczności spełnienia jakichkolwiek dalszych warunków.

W przypadku przesyłki przez osoby trzecie (np. transport drogą powietrzną lub za pośrednictwem firmy spedycyjnej) należy dostosować się do szczególnych wymogów dotyczących opakowania i znaczenia towaru. W takim wypadku podczas przygotowywania towaru do wysyłki należy skonsultować się z ekspertem d/s towarów niebezpiecznych.

Akumulatory można wysłać tylko wówczas, gdy ich obudowa nie jest uszkodzona. Odsłonięte styki należy zakleić, a akumulator zapakować w taki sposób, aby nie mógł on się poruszać (przesuwać) w opakowaniu.

Należy wziąć też pod uwagę ewentualne przepisy prawa krajowego.

Usuwanie odpadów

Odkurzacze, akumulatory, osprzęt i opakowanie należy oddać do powtórnego przetworzenia zgodnie z obowiązującymi przepisami w zakresie ochrony środowiska.



Nie wolno wyrzucać odkurzacza i akumulatorów/baterii razem z odpadami z gospodarstwa domowego!

Tylko dla państw należących do UE:

Zgodnie z europejską wytyczną 2012/19/WE, niezdadne do użytku odkurzacze, a zgodnie z europejską wytyczną 2006/66/WE uszkodzone lub zużyte akumulatory/baterie, należy zbierać osobno i doprowadzić do ponownego przetworzenia zgodnie z zasadami ochrony środowiska.

Akumulatory/Baterie:**Li-Ion:**

Proszę stosować się do wskazówek, znajdujących się w rozdziale »Transport«, str. 58.

Zastrzega się prawo dokonywania zmian.

Česky

Bezpečnostní upozornění



Čtete všechna varovná upozornění a pokyny. Zanedbání při dodržování varovných upozornění a pokynů mohou mít za následek úraz elektrickým proudem, požár a/nebo těžká poranění.

Tyto pokyny dobře uschovejte.

► **Tento vysavač není určený k tomu, aby ho používaly děti a osoby s omezenými fyzickými, smyslovými nebo duševními schopnostmi nebo nedostatečnými zkušenostmi a vědomostmi.** V opačném případě hrozí nebezpečí nesprávného zacházení a poranění.

► **Děti musí být pod dozorem.** Tak bude zajištěno, že si děti nebudou s vysavačem hrát.

! **VAROVÁNÍ** **Nenasávejte žádné zdraví ohrožující látky, např. prach bukového nebo dubového dřeva, kamenný prach, azbest.** Tyto látky jsou pokládány za karcinogenní.

Informujte se o ve Vaší zemi platných nařízeních/zákoních vztahujících se k zacházení se zdraví ohrožujícím prachem.

! **VAROVÁNÍ** **Vysavač používejte pouze tehdy, pokud máte dostatečné informace o jeho používání.** Svědomité seznámení zabraňuje nesprávné obsluze a poraněním.

! **VAROVÁNÍ** **Vysavač je vhodný pouze pro vysávání suchých materiálů.** Proniknutím kapalin se zvyšuje riziko zásahu elektrickým proudem.

! **POZOR** **Vysavač se smí používat a ukládat pouze v interiérech.** Vniknutí deště či vlhkosti do horního dílu vysavače zvyšuje riziko zásahu elektrickým proudem.

! **VAROVÁNÍ** **Nevysávejte horký nebo hořlavý prach a nevysávejte v prostorech s nebezpečím výbuchu.** Může dojít ke vznícení nebo výbuchu prachu.

► **Před údržbou nebo čištěním vysavače, jeho nastavováním, výměnou příslušenství nebo uložením vysavače vyjměte akumulátor.** Toto preventivní opatření zabrání neúmyslnému zapnutí vysavače.

► **Postarejte se o dobré větrání na pracovišti.**

► **Nechte vysavač opravit pouze kvalifikovaným odborným personálem a pouze s originálními náhradními dí-**

ly. Tím bude zaručeno, že bezpečnost vysavače zůstane zachována.

► **Před uvedením do provozu zkontrolujte bezvadný stav sací hadice. Nechte při tom sací hadici namontovanou na vysavači, aby prach nechtěně neunikal.** Jinak můžete prach vdechnout.

► **Neotvírejte akumulátor.** Existuje nebezpečí zkratu.



Chraňte akumulátor před horkem, např. i před trvalým slunečním zářením, ohněm, vodou a vlhkostí. Existuje nebezpečí výbuchu.

► **Nepoužívaný akumulátor uchovávejte mimo kancelářské sponky, mince, klíče, hřebíky, šrouby nebo jiné drobné kovové předměty, které by mohly způsobit přemostění kontaktů.** Zkrat mezi kontakty akumulátoru může mít za následek opálení nebo požár.

► **Při špatném použití může z akumulátoru vytéci kapalina. Zabraňte kontaktu s ní. Při náhodném kontaktu opláchněte místo vodou. Pokud kapalina vnikne do očí, navštivte navíc i lékaře.** Vytékající akumulátorová kapalina může způsobit podráždění pokožky nebo popálení.

► **Při poškození a nesprávném použití akumulátoru mohou vystupovat páry. Přivádějte čerstvý vzduch a při potížích vyhledejte lékaře.** Páry mohou dráždit dýchací cesty.

► **Akumulátory nabíjejte pouze v nabíječce, která je doporučena výrobcem.** Pro nabíječku, která je vhodná pro určitý druh akumulátorů, existuje nebezpečí požáru, je-li používána s jinými akumulátory.

► **Používejte akumulátor pouze ve spojení s Vaším výrobkem Bosch.** Jen tak bude akumulátor chráněn před nebezpečným přetížením.

► **Špičatými předměty, jako např. hřebíky nebo šroubováky, nebo působením vnější síly může dojít k poškození akumulátoru.** Uvnitř může dojít ke zkratu a akumulátor může začít hořet, může z něj unikat kouř, může vybuchnout nebo se přehřát.

Symby

Následující symby mohou být významné pro používání Vašeho vysavače. Zapamatujte si prosím symby a jejich význam. Správná interpretace symbolů Vám pomůže vysavač lépe a bezpečněji používat.

Symby a jejich význam



! **POZOR** **Čtete všechna varovná upozornění a pokyny.** Zanedbání při dodržování varovných upozornění a pokynů mohou mít za následek úraz elektrickým proudem, požár a/nebo těžká poranění.



60 | Česky

Symbole a jejich význam

Otevřete klapku pro vyprázdnění

Filter

Otevřete pro čištění filtru

Popis výrobku a specifikací**Určené použití**

Vysavač je určený k vysávání a odsávání zdravotně nezávadných suchých látek.

Vysavač používejte jen tehdy, když můžete všechny funkce plně odhadnout a bez omezení provést nebo jste obdrželi příslušné pokyny.

Rotational Airflow

Bezsáčekový filtrační systém vám ušetří používání sáčků na prach. Nečistoty se shromažďují na vnitřní stěně nádoby.

Zobrazené komponenty

Číslování zobrazených komponent se vztahuje na zobrazení vysavače na grafické straně.

- 1 Filtr na hrubé nečistoty
- 2 Odjišťovací tlačítko boxu na prach
- 3 Tlačítko zapnutí/vypnutí
- 4 Rukojeť
- 5 Akumulátor*
- 6 Těleso motoru
- 7 Box na prach
- 8 Odjišťovací tlačítko klapky pro vyprázdnění
- 9 Klapka pro vyprázdnění
- 10 Prodlužovací trubice
- 11 Podlahová hubice
- 12 Akumulátorová šachta
- 13 Odjišťovací tlačítko akumulátoru
- 14 Štěrbínová hubice
- 15 Flexibilní prodlužovací trubice
- 16 Držadla filtru
- 17 Filtr
- 18 Jednotka Rotational Airflow s filtrem
- 19 Zajišťovací jazýček filtru
- 20 Nástěnný držák*

*Zobrazené nebo popsané příslušenství nepatří k standardnímu obsahu dodávky. Kompletní příslušenství naleznete v našem programu příslušenství.

Technická data**Akumulátorový vysavač pro suché sání GAS 18V-1**

Objednávací číslo 3 601 JC6 2..

Objem nádoby (brutto) l 0,7

Technické údaje v závislosti na použitém filtru.

*V závislosti na použitém akumulátoru

** Omezený výkon při teplotách <0 °C

Akumulátorový vysavač pro suché sání GAS 18V-1Max. podtlak[†] kPa 6Max. průtok[‡] l/s 10

Hmotnost podle EPTA-Procedure 01:2014 kg 1,3

Povolená teplota prostředí

– při nabíjení °C 0... +45

– při provozu** a při skladování °C –20... +50

Doporučené akumulátory GBA 18V..

GBA 18V... W

Doporučené nabíječky GAL 18..

GAL 18... W

Doba provozu na jedno nabití akumulátoru min/Ah 7

Technické údaje v závislosti na použitém filtru.

*V závislosti na použitém akumulátoru

** Omezený výkon při teplotách <0 °C

Montáž**Nabíjení akumulátoru**

► **Používejte pouze nabíječky uvedené na stránce s příslušenstvím.** Pouze tyto nabíječky jsou přizpůsobené pro lithium-iontový akumulátor používaný ve vašem vysavači.

Upozornění: Akumulátor se expeduje částečně nabitý. Pro zaručení plného výkonu akumulátoru jej před prvním nasazením v nabíječce zcela nabijte.

Akumulátor se musí kvůli nabíjení z vysavače vyjmout.

Akumulátor Li-ion lze bez zkrácení životnosti kdykoli nabít.

Přerušení procesu nabíjení nepoškozuje akumulátor.

Akumulátor Li-ion je díky „Electronic Cell Protection (ECP)“ chráněn proti hlubokému vybití. Při vybitém akumulátoru bude elektronářadí chráničem vypnuto: nasazený nástroj se už nebude pohybovat.

► **Po automatickém vypnutí vysavače již nestiskávejte znovu tlačítko zapnutí/vypnutí.** Akumulátor se může poškodit.

Akumulátor je vybaven kontrolou teploty NTC, která dovolí nabíjení pouze v rozmezí teplot 0 °C a 45 °C. Tím se dosáhne vysoké životnosti akumulátoru.

Výrazně nižší provozní doba po nabití ukazuje, že je akumulátor opotřebován a musí být vyměněn.

Dbejte upozornění k zpracování odpadu.

Nasazení a odejmutí akumulátoru (viz obrázky A1 – A2)

► **Při vkládání akumulátoru nepoužívejte sílu.** Akumulátor je konstruovaný tak, aby ho bylo do vysavače možné vložit pouze ve správné poloze.

– Zasuňte akumulátor **5** až nadoraz do otvoru pro akumulátor **12**.

– Pro vyjmutí akumulátoru **5** stiskněte odjišťovací tlačítko **13** na akumulátoru a vytáhněte akumulátor z akumulátorové šachty **12**.

Montáž sacího příslušenství (viz obr. B)

- **Před údržbou nebo čištěním vysavače, jeho nastavováním, výměnou příslušenství nebo uložením vysavače vyjměte akumulátor.** Toto preventivní opatření zabrání neúmyslnému zapnutí vysavače.

Příslušenství lze připojit přímo k nádobě na prach 7.

Možnosti kombinace různého příslušenství jsou znázorněné na obrázku.

- Zasuňte příslušenství pevně do přípojky v nádobě na prach 7 a do sebe.

Provoz

- **Před údržbou nebo čištěním vysavače, jeho nastavováním, výměnou příslušenství nebo uložením vysavače vyjměte akumulátor.** Toto preventivní opatření zabrání neúmyslnému zapnutí vysavače.

Uvedení do provozu

- **Před vysáváním zkontrolujte, zda jsou pevně namontované filtry.**
- **Používejte pouze nepoškozenou filtrační jednotku (bez trhlin, otvorů atd.). Poškozený filtr ihned vyměňte.**

Zapnutí – vypnutí

Pokud vysavač nepoužíváte, vypněte jej, aby se šetřila energie.

- Pro **vypnutí** vysavače stiskněte vypínač 3.
- Pro **zapnutí** vysavače znovu stiskněte vypínač 3.

Údržba a servis

Údržba a čištění



- **Před údržbou nebo čištěním vysavače, jeho nastavováním, výměnou příslušenství nebo uložením vysavače vyjměte akumulátor.** Toto preventivní opatření zabrání neúmyslnému zapnutí vysavače.
- **Udržujte vysavač a větrací otvory čisté, abyste pracovali dobře a bezpečně.**
 - Občas vyčistěte kryt vysavače vlhkým hadrem.
 - Znečištěné nabíjecí kontakty očistěte suchým hadrem.

Vyprázdnění prachového zásobníku (viz obr. C)

Box na prach 7 vyčistěte po každém použití, aby byla zachována optimální výkonnost vysavače.

- Podržte vysavač nad vhodnou nádobou na odpad.
- Stiskněte odjišťovací tlačítko 8 pro otevření klapky pro vyprázdnění 9.
- Vysypejte box na prach 7.
- Znovu zavřete klapku pro vyprázdnění 9 (musí slyšitelně zaskočit).
- V případě potřeby vyčistěte filtr na hrubé nečistoty 1 (viz „Vyprázdnění filtru na hrubé nečistoty“, strana 61).
- V případě potřeby vyčistěte filtr (viz „Čištění filtru“, strana 61).

Vyprázdnění filtru na hrubé nečistoty (viz obrázky D1 – D2)

- Otočte filtr na hrubé nečistoty 1 až nadoraz ve směru „“ a vyjměte ho z boxu na prach 7.
- Vysypejte filtr na hrubé nečistoty 1 a box na prach 7 do vhodné nádoby na odpad.
- Nasadte filtr na hrubé nečistoty 1 do boxu na prach 7 a otočte ho až nadoraz ve směru „“.

Čištění jednotky Rotational Airflow s filtrem (viz obr. E1 – E3)

- Držte vysavač mírně dolů, aby se při otevření vysavače nemohl z boxu na prach vysypat prach.
- Stiskněte odjišťovací tlačítko 2 a sejmete box na prach 7 z krytu motoru 6.
- Uchopte držadla filtru 16 a vytáhněte jednotku Rotational Airflow s filtrem 18 z boxu na prach 7.
- Vysypejte box na prach 7 a jednotku Rotational Airflow 18 do vhodné nádoby na odpad.
- Nasadte jednotku Rotational Airflow s filtrem 18 znovu do boxu na prach 7.

Čištění filtru (viz obr. F1 – F2)

- Stiskněte zajišťovací jazýček 19 nahoru a vyjměte filtr 17.
- Lehce poklepejte filtrem 17 o pevný podklad, aby se uvolnil prach.
- Smontování se provádí v opačném pořadí.
- Potom zahákněte box na prach dole do krytu motoru a mírně na box na prach zatlačte, až slyšitelně zaskočí.

Uskladnění

- Volitelně můžete použít nástěnný držák 20 pro prostorově úsporné uložení vysavače a příslušenství (viz obrázek G).

Poruchy

Při nedostatečném výkonu sání zkontrolujte:

- Není box na prach 7 plný?
 - ▷ Viz „Vyprázdnění prachového zásobníku“, strana 61.
- Je filtr na hrubé nečistoty 1 zanesený prachem?
 - ▷ Viz „Vyprázdnění filtru na hrubé nečistoty“, strana 61.
- Není filtr 17 zanesený prachem?
 - ▷ Viz „Čištění jednotky Rotational Airflow s filtrem“, strana 61.
- Není kapacita akumulátoru příliš nízká?
 - ▷ Viz „Nabíjení akumulátoru“, strana 60.

Pravidelným vyprazdňováním boxu na prach 7 a čištěním filtru se zabezpečí optimální sací výkon.

Není-li poté dosaženo sacího výkonu, je třeba vysavač dopravit do servisního střediska.

Zákaznická a poradenská služba

Zákaznická služba zodpoví Vaše dotazy k opravě a údržbě Vašeho výrobku a též k náhradním dílům. Technické výkresy a informace k náhradním dílům naleznete i na:

www.bosch-pt.com

Tým poradenské služby Bosch Vám rád pomůže při otázkách k našim výrobkům a jejich příslušenství.

V případě veškerých otázek a objednávek náhradních dílů bezpodmínečně uveďte 10místné věcné číslo podle typového štítku výrobku.

62 | Slovensky

Czech Republic

Robert Bosch odbytová s.r.o.

Bosch Service Center PT

K Vápence 1621/16

692 01 Mikulov

Na www.bosch-pt.cz si si můžete objednat opravu Vašeho stroje nebo náhradní díly online.

Tel.: +420 519 305700

Fax: +420 519 305705

E-Mail: servis.naradi@cz.bosch.comwww.bosch.cz**Přeprava**

Obsažené lithium-iontové akumulátory podléhají požadavkům zákona o nebezpečných nákladech. Tyto akumulátory mohou být bez dalších podmínek přepravovány uživatelem po silnici.

Při zasílání prostřednictvím třetí osoby (např.: letecká přeprava nebo spedice) je třeba brát zřetel na zvláštní požadavky na balení a označení. Zde musí být při přípravě zásilky nezbytně přizván expert na nebezpečné náklady.

Akumulátory zasílejte pouze tehdy, pokud je těleso nepoškozené. Otevřené kontakty přelepte lepicí páskou a akumulátor zabalte tak, aby se v obalu nemohl pohybovat.

Dbejte prosím i případných navazujících národních předpisů.

Zpracování odpadů

Vysavač, akumulátory, příslušenství a obaly je třeba odevzdat k ekologické recyklaci.



Vysavač a akumulátory/baterie nevyhazujte do domovního odpadu!

Pouze pro země EU:

Podle evropské směrnice 2012/19/EU se musí již nepoužitelné vysavače a podle evropské směrnice 2006/66/ES vadné nebo opotřebené akumulátory/baterie shromažďovat odděleně a odevzdat k ekologické recyklaci.

Akumulátory/baterie:**Li-Ion:**

Prosím dbejte upozornění v odstavci „Přeprava“, strana 62.

Změny vyhrazeny.**Slovensky****Bezpečnostné pokyny**

Prečítajte si všetky Výstražné upozornenia a bezpečnostné pokyny. Zanedbanie dodržiavania Výstražných upozornení a pokynov uvedených v nasledujúcom texte môže mať za následok zásah elektrickým prúdom, spôsobiť požiar a/alebo ťažké poranenie.

Tieto pokyny a bezpečnostné predpisy starostlivo uschovajte.

► **Tento vysávač nie je určený na to, aby ho používali deti a osoby s obmedzenými fyzickými, zmyslovými alebo duševnými schopnosťami alebo nedostatočnými skúsenosťami a znalosťami.** V opačnom prípade hrozí riziko chybnéj obsluhy a vzniku poranení.

► **Dávajte pozor na deti.** Zaisť sa tým, že deti sa nebudú s vysávačom hrať.

POZOR Nevysávajte žiadne zdravie škodlivé látky, napr. prach z bukového alebo dubového dreva, kamenný prach alebo azbest. Tieto látky sú považované za rakovinotvorné.

Informujte sa láskavo o predpisoch/zákonoch platných vo Vašej krajine týkajúcich sa manipulácie so zdravie škodlivým prachom.

POZOR Vysávač použite len vtedy, keď máte dostatok informácií o jeho používaní. Starostlivé oboznámenie sa s vysávačom znižuje riziko jeho nesprávnej obsluhy a vzniku poranení.

POZOR Vysávač je určený na vysávanie suchých látok. Vniknutie tekutín zvyšuje riziko úrazu elektrickým prúdom.

POZOR Tento vysávač sa smie používať a uschovávať len v uzavretých miestnostiach.

Vniknutie dažďovej vody alebo vlhkosti do hornej časti vysávača zvyšuje riziko možného zásahu elektrickým prúdom.

POZOR Nevysávajte horúci alebo horiaci prach a nevysávajte v priestoroch s rizikom výbuchu. Prach sa môže vznietiť a explodovať.

► **Odstráňte akumulátor predtým, než budete vysávač čistiť alebo vykonávať jeho údržbu, vykonávať nastavenia zariadenia, meniť časti príslušenstva alebo pred skladovaním vysávača.** Toto preventívne opatrenie zabraňuje neúmyselnému spusteniu vysávača.

► **Postarajte sa o dobré vetranie svojho pracoviska.**

► **Vysávač dávajte opravovať len kvalifikovanému personálu, ktorý používa originálne náhradné súčiastky.** Tým sa zabezpečí, že bezpečnosť elektrického prístroja zostane zachovaná.

► **Pred každým použitím prekontrolujte bezchybný technický stav hadice vysávača. Nechajte pritom hadicu vysávača namontovanú na vysávači, aby z nej nemohol náhodne uniknúť prach.** Inak by ste sa mohli prachu naďýchať.

► **Akumulátor neotvárajte.** Hrozí nebezpečenstvo skratovania.



Chráňte akumulátor pred horúčavou, napr. aj pred trvalým snečným žiarením, pred ohňom, vodou a vlhkosťou. Hrozí nebezpečenstvo výbuchu.

- ▶ **Nepoužívané akumulátory neuschovávajte tak, aby mohli prísť do styku s kancelárskymi sponkami, mincami, kľúčmi, klincami, skrutkami alebo s inými drobnými kovovými predmetmi, ktoré by mohli spôsobiť premostenie kontaktov.** Skrat medzi kontaktmi akumulátora môže mať za následok popálenie alebo môže spôsobiť vznik požiaru.
- ▶ **Z akumulátora môže pri nesprávnom používaní vytekať kvapalina. Vyhýbajte sa kontaktu s touto kvapalinou. Po náhodnom kontakte miesto opláchnite vodou. Ak sa dostane kvapalina z akumulátora do kontaktu s očami, po výplachu očí vyhľadajte aj lekára.** Unikajúca kvapalina z akumulátora môže mať za následok podráždenie pokožky alebo popáleniny.
- ▶ **Po poškodení akumulátora alebo v prípade neodborného používania môžu z akumulátora vystupovať škodlivé výpary. Zabezpečte prívod čerstvého vzduchu a v prípade nevoľnosti vyhľadajte lekársku pomoc.** Tieto výpary môžu podráždiť dýchacie cesty.
- ▶ **Akumulátory nabíjajte len v takých nabíjačkách, ktoré odporúča výrobca akumulátora.** Ak sa používa nabíjačka, určená na nabíjanie určitého druhu akumulátorov, na nabíjanie iných akumulátorov, hrozí nebezpečenstvo požiaru.
- ▶ **Používajte tento akumulátor iba spolu s Vaším výrobkom Bosch.** Len takýmto spôsobom bude akumulátor chránený pred nebezpečným preťažením.
- ▶ **Špicatými predmetmi, ako napr. klince alebo skrutkovače, alebo pôsobením vonkajšej sily môže dôjsť k poškodeniu akumulátora.** Vo vnútri môže dôjsť k skratu a akumulátor môže začať horieť, môže z neho unikať dym, môže vybuchnúť alebo sa prehriať.

Symbole

Nasledujúce symboly môžu mať pre používanie Vášho vysávača veľký význam. Zapamätajte si láskavo tieto symboly a ich významy. Správna interpretácia týchto symbolov Vám bude pomáhať používať tento vysávač lepšie a bezpečnejšie.

Symbole a ich významy



BUĎTE OPATRNÝ Prečítajte si všetky Výstražné upozornenia a bezpečnostné pokyny. Zanedbanie dodržiavania Výstražných upozornení a pokynov uvedených v nasledujúcom texte môže mať za následok zásah elektrickým prúdom, spôsobiť požiar a/alebo ťažké poranenie.



Otvorenie čistiacej klapky



Filter

Otvorenie na vyčistenie filtra

Popis produktu a výkonu

Používanie podľa určenia

Vysávač je určený na nasávanie a vysávanie zdraviu neohrozujúcich suchých hmôt.

Vysávač používajte len v takom prípade, ak viete kompletne odhodnotiť a bez obmedzenia uskutočniť všetky funkcie, alebo ak ste dostali príslušné pokyny.

Rotational Airflow

S bezvreckovým filtračným systémom nie je potrebné používať vrecká na prach. Nečistoty sa zbierajú na vnútornej stene nádoby.

Vyobrazené komponenty

Číslovanie jednotlivých zobrazených komponentov sa vzťahuje na vyobrazenie vysávača na grafickej strane tohto Návodu.

- 1 Filter na hrubé nečistoty
- 2 Odblokovacie tlačidlo prachovej komory
- 3 Tlačidlo vypínača
- 4 Rukoväť
- 5 Akumulátor*
- 6 Teleso motora
- 7 Prachová komora
- 8 Odblokovacie tlačidlo čistiacej klapky
- 9 Čistiaca klapka
- 10 Predlžovacia rúra
- 11 Podlahová dýza
- 12 Šachta na akumulátor
- 13 Tlačidlo uvoľnenia aretácie akumulátora
- 14 Štrbinová dýza
- 15 Flexibilná predlžovacia rúra
- 16 Uchytenia filtra
- 17 Filter
- 18 Jednotka Rotational Airflow s filtrom
- 19 Blokovaná príložka filtra
- 20 Nástenný držiak*

*Zobrazené alebo popísané príslušenstvo nepatrí celé do základnej výbavy produktu. Kompletné príslušenstvo nájdete v našom programe príslušenstva.

Technické údaje

| Akumulátorový vysávač na vysávanie nasucho | | GAS 18V-1 |
|--|-----|--------------|
| Vecné číslo | | 3 601 J6 2.. |
| Objem nádoby vysávača (brutto) | l | 0,7 |
| max. podtlak [*] | kPa | 6 |
| max. prietok vzduchu [*] | l/s | 10 |
| Hmotnosť podľa EPTA-Procedure 01:2014 | kg | 1,3 |
| Technické údaje závisia od použitého filtra. | | |
| [*] v závislosti od použitého akumulátora | | |
| ^{**} obmedzený výkon pri teplote <0 °C | | |

64 | Slovensky

Akumulátorový vysávač na vysávanie nasucho **GAS 18V-1**

| | | | |
|--|--------|---------------------------|---|
| Povolená teplota okolia | | | |
| – pri nabíjaní | °C | 0... + 45 | |
| – pri prevádzke** a pri skladovaní | °C | – 20... + 50 | |
| Odporúčané akumulátory | | GBA 18V.. GBA 18V... W | |
| Odporúčané nabíjačky | | GAL 18... GAL 18... W | |
| Doba prevádzky na jedno nabitie akumulátorov | min/Ah | | 7 |
| Technické údaje závisia od použitého filtra. | | | |
| *v závislosti od použitého akumulátora | | | |
| **obmedzený výkon pri teplote <0 °C | | | |

Montáž

Nabíjanie akumulátorov

► **Používajte len nabíjačky, ktoré sú uvedené na strane príslušenstva.** Len tieto nabíjačky sú prispôsobené lítium-iónovému akumulátoru použitému vo vašom vysávači.

Upozornenie: Akumulátor sa dodáva v čiastočne nabitom stave. Aby ste zaručili plný výkon akumulátora, pred prvým použitím akumulátor v nabíjačke úplne nabite.

Na nabitie akumulátora je potrebné vybrať ho z vysávača.

Lítium-iónové akumulátory možno kedykoľvek dobíjať bez toho, aby to negatívne ovplyvnilo ich životnosť. Prerušenie nabíjania takýto akumulátor nepoškodzuje.

Lítium-iónový akumulátor je chránený proti hlbokému vybitiu pomocou elektronickej ochrany článku „Electronic Cell Protection (ECP)“. Keď je akumulátor vybitý, elektrické náradie sa pomocou ochranného obvodu vypne: Pracovný nástroj sa už nepohybuje.

► **Po automatickom vypnutí vysávača už nestláčajte znovu tlačidlo zapnutie/vypnutie.** Akumulátor by sa mohol poškodiť.

Akumulátor je vybavený tepelnou poistkou NTC, ktorá dovoľí nabíjanie akumulátora len v rozsahu teplôt medzi 0 °C a 45 °C. Vďaka tomu sa zabezpečí vyššia životnosť akumulátora.

Výrazne skrátenej prevádzkovej doby akumulátora po nabití signalizuje, že akumulátor je opotrebovaný a treba ho vymeniť za nový.

Dodržiavajte pokyny na likvidáciu.

Vkladanie a vyberanie akumulátora (pozri obrázky A1 – A2)

► **Pri vkladaní akumulátora nepoužívajte násilie.** Akumulátor je skonštruovaný tak, aby sa dal vsunúť do vysávača len v správnej polohe.

- Vsuňte akumulátor **5** až na doraz do šachty na akumulátor **12**.
- Na vybratie akumulátora **5** stlačte odblokovacie tlačidlo **13** na akumulátore a vyberte akumulátor zo šachty **12**.

Montáž vysávacieho príslušenstva (pozri obrázok B)

► **Odstráňte akumulátor predtým, než budete vysávač čistiť alebo vykonávať jeho údržbu, vykonávať nastavenia zariadenia, meniť časti príslušenstva alebo pred skladovaním vysávača.** Toto preventívne opatrenie zabraňuje neúmyselnému spusteniu vysávača.

Príslušenstvo k vysávaču je možné priamo spojiť s prachovou komorou **7**.

Možnosti kombinácie rôznych častí príslušenstva k vysávaču si môžete zistiť z obrázka.

- Časti príslušenstva k vysávaču pevne osadíte do prípojky na prachovej komore **7** a do seba navzájom.

Prevádzka

► **Odstráňte akumulátor predtým, než budete vysávač čistiť alebo vykonávať jeho údržbu, vykonávať nastavenia zariadenia, meniť časti príslušenstva alebo pred skladovaním vysávača.** Toto preventívne opatrenie zabraňuje neúmyselnému spusteniu vysávača.

Uvedenie do prevádzky

- **Pred vysávaním sa uistite, že sú filtre pevne namontované.**
- **Použite len nepoškodený filter (bez trhlín, dier a pod.). Poškodený filter okamžite vymeňte.**

Zapínanie/vypínanie

Aby ste šetrili energiu, zapínajte vysávač len vtedy, keď ho používate.

- Vysávač **zapnete** stlačením vypínača **3**.
- Vysávač **vypnete** opätovným stlačením vypínača **3**.

Údržba a servis

Údržba a čistenie

► **Odstráňte akumulátor predtým, než budete vysávač čistiť alebo vykonávať jeho údržbu, vykonávať nastavenia zariadenia, meniť časti príslušenstva alebo pred skladovaním vysávača.** Toto preventívne opatrenie zabraňuje neúmyselnému spusteniu vysávača.

► **Vysávač a jeho vetracie štrbiny udržiavajte vždy v čistote, aby ste mohli pracovať kvalitne a bezpečne.**

- Kryt vysávača občas vyčistíte vlhkou handričkou.
- Znečistené kontakty na nabíjanie vyčistíte suchou handričkou.



Vyprázdnenie nádobky na prach (pozri obrázok C)

Prachovú komoru **7** vyčistíte po každom použití, aby sa zachovala optimálna výkonnosť vysávača.

- Vysávač podržte nad vhodnou odpadovou nádobou.
- Stlačte odblokovacie tlačidlo **8** na otvorenie čistiacej klapky **9**.
- Nádobu na prach **7** vytraste.
- Zatvorte čistiacu klapku **9** (musí počutelne zapadnúť).

- V prípade potreby vyčistíte filter na hrubé nečistoty **1** (pozri „Vyprázdnenie filtra na hrubé nečistoty“, strana 65). V prípade potreby vyčistíte filter (pozri „Vyčistíte filter“, strana 65).

Vyprázdnenie filtra na hrubé nečistoty (pozri obrázky D1 – D2)

- Otáčajte filter na hrubé nečistoty **1** až na doraz v smere otáčania „“ a vyberte ho z nádoby na prach **7**.
- Filter na hrubé nečistoty **1** a nádobu na prach **7** vytraste nad vhodnou odpadovou nádobou.
- Vsuňte filter na hrubé nečistoty **1** do nádoby na prach **7** a otočte ho až na doraz v smere otáčania „“.

Čistenie jednotky Rotational Airflow s filtrom (pozri obrázky E1 – E3)

- Podržte vysávač mierne nadol, aby pri otvorení vysávača nevyšiel prach z nádoby na prach.
- Stlačte odblokovacie tlačidlo **2** a odoberte prachovú komoru **7** z krytu motora **6**.
- Uchopte uchytenia filtra **16** a vyťahnite jednotku Rotational Airflow s filtrom **18** z nádoby na prach **7**.
- Nádobu na prach **7** a jednotku Rotational Airflow **18** vytraste nad vhodnou odpadovou nádobou.
- Jednotku Rotational Airflow s filtrom **18** znova vložte do nádoby na prach **7**.

Vyčistíte filter (pozri obrázky F1 – F2)

- Zatláčte blokovaciu príložku **19** nadol a vyberte filter **17**.
- Filter **17** zľahka vyklepte na pevnom podklade, aby sa uvoľnil prach.
- Montáž vykonajte v opačnom poradí.
- Potom prachovú komoru zaveste dolu do krytu motora a ľahkým potlačením ju nechajte počutelne zapadnúť.

Skladovanie

- Voliteľne je možné použiť nástenný držiak **20** pre priestorovo úsporné uloženie vysávača a príslušenstva (viz obrázok G).

Poruchy

Ak je vysávací výkon nedostatočný, skontrolujte:

- Je prachová komora **7** plná?
 - ▷ Pozri „Vyprázdnenie nádobky na prach“, strana 64.
- Je filter na hrubé nečistoty **1** zanesený špinou?
 - ▷ Pozri „Vyprázdnenie filtra na hrubé nečistoty“, strana 65.
- Je filter **17** upchatý prachom?
 - ▷ Pozri „Čistenie jednotky Rotational Airflow s filtrom“, strana 65.
- Je kapacita akumulátora nízka?
 - ▷ Pozri „Nabíjanie akumulátorov“, strana 64.

Pravidelné vyprázdňovanie nádoby na prach **7** a čistenie filtrov zabezpečí optimálny sací výkon.

Ak sa ani potom nedosiahne dobrý vysávací výkon, treba vysávač zveriť do opravy autorizovanému servisnému stredisku Bosch.

Servisné stredisko a poradenstvo pri používaní

Servisné stredisko Vám odpovie na otázky týkajúce sa opravy a údržby Vášho produktu ako aj náhradných súčiastok. Rozložené obrázky a informácie k náhradným súčiastkam nájdete aj na web-stránke:

www.bosch-pt.com

Tím poradcov Bosch Vám s radosťou poskytne pomoc pri otázkach týkajúcich sa našich produktov a ich príslušenstva.

V prípade akýchkoľvek otázok a objednávok náhradných súčiastok uvádzajte bezpodmienečne 10-miestne vecné číslo uvedené na typovom štítku výrobku.

Slovenska

Na www.bosch-pt.sk si môžete objednať opravu vášho stroja alebo náhradné diely online.

Tel.: +421 2 48 703 800

Fax: +421 2 48 703 801

E-Mail: servis.naradia@sk.bosch.com

www.bosch-pt.sk

Transport

Priložené lítiovo-iónové akumulátory podliehajú požiadavkám pre transport nebezpečného nákladu. Tieto akumulátory smie používateľ náradia prepravovať po cestách bez ďalších opatrení.

Pri zasielaní tretími osobami (napr.: leteckou dopravou alebo prostredníctvom špedície) treba rešpektovať osobitné požiadavky na obaly a označenie. V takomto prípade treba pri príprave zásielky bezpodmienečne konzultovať s expertom pre prepravu nebezpečného tovaru.

Akumulátory zasielajte iba vtedy, ak nemajú poškodený obal. Otvorené kontakty prelepte a akumulátor zabaľte tak, aby sa v obale nemohol posúvať.

Rešpektujte aj prípadné doplnujúce národné predpisy.

Likvidácia



Vysávač, akumulátory, príslušenstvo a obal odovzdajte na recykláciu v súlade s ochranou životného prostredia.



Neodhadzujte vysávač a akumulátory/batérie do komunálneho odpadu!

Len pre krajiny EÚ:

Podľa Európskej smernice 2012/19/ES sa musia nepoužiteľné vysávače a podľa európskej smernice 2006/66/ES sa musia poškodené alebo opotrebované akumulátory/batérie zbierať separovane a treba ich dávať na recykláciu v súlade s ochranou životného prostredia.

Akumulátory/batérie:

Li-Ion:

Všimnite si láskavo pokyny v odseku „Transport“, strana 65.

Zmeny vyhradené.

Magyar

Biztonsági előírások



Olvassa el az összes biztonsági figyelmeztetést és előírást. A következőkben leírt előírások betartásának elmulasztása áramütésekhez, tűzhöz és/vagy súlyos testi sérülésekhez vezethet.

Kérjük ezt a biztonsági útmutatót gondosan őrizze meg.

- ▶ **Ez a porszívó nincs arra előírányozva, hogy gyerekek és korlátozott fizikai, érzékelési vagy szellemi képességű, illetve kellő tapasztalattal és/vagy tudással nem rendelkező személyek használják.** Ellenkező esetben fennáll a hibás működés és a sérülés veszélye.
- ▶ **Ne hagyja felügyelet nélkül a gyerekeket.** Ez biztosítja, hogy gyerekek ne játsszanak a porszívóval.

⚠ FIGYELMEZTETÉS Ne szívjon fel az egészségre ártalmas anyagokat, például bűkkfa- vagy tölgyfaport, kőport, vagy azbesztet. Ezek az anyagok rákkeltő hatásúak.

Tájékozódjon az egészségre ártalmas porok kezelésére vonatkozó törvényes előírásokról/törvényekről, amelyek az Ön országában érvényben vannak.

⚠ FIGYELMEZTETÉS A porszívót csak akkor használja, ha elegendő információt kapott a használatához. Egy gondos betanítás csökkenti a hibás kezelési lépések és a sérülések lehetőségét.

⚠ FIGYELMEZTETÉS A porszívó csak száraz anyagok felszívására alkalmas. A folyadékok behatolása megnöveli az áramütés veszélyét.

⚠ FIGYELEM Az elszívó berendezést csak belső térben szabad használni és tárolni. Ha eső vagy nedvesség hatol be az elszívó berendezés felső részébe, ez megnöveli az áramütés veszélyét.

⚠ FIGYELMEZTETÉS Ne szívjon fel forró vagy égő porokat és ne dolgozzon robbanásveszélyes helyiségekben. A porok meggyulladhatnak vagy felrobbanhatnak.

- ▶ Távolítsa el az akkumulátort, mielőtt a porszívón karbantartási munkákat végez, vagy meg akarja tisztítani a porszívót, ha beállításokat végez, tartozékokat cserél, vagy a porszívót elraktározza. Ez az elővigyázatossági intézkedés meggátolja a porszívó akaratlan üzembe helyezését.
- ▶ Gondoskodjon a munkahely jó szellőztetéséről.

- ▶ **A porelszívót csak szakképzett személyzet és csak eredeti pótalkatrészek felhasználásával javíthatja.** Ez biztosítja, hogy a porelszívó készülék biztonságos maradjon.
- ▶ **Az üzembe vétel előtt ellenőrizze az elszívó tömlő kifogástalan állapotát. Hagyja rászorolva az elszívótömlőt az elszívó berendezésre, nehogy akaratlanul por lépjen ki.** Ellenkező esetben port lélegezhet be.
- ▶ **Ne nyissa fel az akkumulátort.** Ekkor fennáll egy rövidzárlat veszélye.



Óvja meg az akkumulátort a forróságtól, például a tartós napsugárzástól, a tűztől, a víztől és a nedvességtől. Robbanásveszély.

- ▶ **Tartsa távol a használaton kívüli akkumulátort irodai kapcsoktól, pénzértéktől, kulcsoktól, szögektől, csavaroktól és más kisméretű fémtárgyaktól, amelyek áthidalhatják az érintkezőket.** Az akkumulátor érintkezői közötti rövidzárlat égési sérüléseket vagy tüzet okozhat.
- ▶ **Hibás alkalmazás esetén az akkumulátorból folyadék léphet ki. Kerülje el az érintkezést a folyadékkal.** Ha véletlenül mégis érintkezésbe jutott az akkumulátorfolyadékkal, azonnal öblítse le vízzel az érintett felületet. Ha a folyadék a szemébe jutott, keressen fel ezen kívül egy orvost. A kilépő akkumulátorfolyadék irritációkat vagy égéssé bőrsérüléseket okozhat.
- ▶ **Az akkumulátor megrongálódása vagy szakszerűtlen kezelése esetén abból gőzök léphetnek ki. Azonnal jutasson friss levegőt a helyiségbe, és ha panaszai vannak, keressen fel egy orvost.** A gőzök ingerelhetik a légutakat.
- ▶ **Az akkumulátort csak a gyártó által ajánlott töltőkészülékekben töltsen fel.** Ha egy bizonyos akkumulátortípus feltöltésére szolgáló töltőkészülékben egy másik akkumulátort próbál feltölteni, tűz keletkezhet.
- ▶ **Az akkumulátort csak az Ön Bosch-termékével használja.** Az akkumulátort csak így lehet megvédeni a veszélyes túlterhelésektől.
- ▶ **Az akkumulátort hegyes tárgyak, például tűk vagy csavarhúzó, vagy külső erőbehatások megrongálhatják.** Belső rövidzárlat léphet fel és az akkumulátor kigyulladhat, füstöt bocsáthat ki, felrobbanhat, vagy túlhevülhet.

Jelképes ábrák

A következő szimbólumoknak komoly jelentőségük lehet az Ön elszívó berendezésének használatában. Jegyezze meg ezeket a szimbólumokat és jelentésüket. A szimbólumok helyes interpretálása segítségére lehet az elszívó berendezés jobb és biztonságosabb használatában.

Szimbólumok és magyarázatok



VIGYÁZAT Olvassa el az összes biztonsági figyelmeztetést és előírást. A következőkben leírt előírások betartásának elmulasztása áramütésekhez, tűzhöz és/vagy súlyos testi sérülésekhez vezethet.



A hulladékkeeresztő fedél kinyitása



Filter

Kinyitás a szűrők megtisztításához

A termék és alkalmazási lehetőségeinek leírása

Rendeltetészerű használat

A porszívó az egészségre nem káros, száraz anyagok fel- és elszívására szolgál.

Csak akkor használja az elszívó berendezést, ha annak minden funkcióját meg tudja ítélni és megfelelően végre tudja hajtani, vagy ha erre megfelelő utasításokat kapott.

Rotational Airflow

A zacskómentes szűrőrendszer feleslegessé teszi a porgyűjtő zacskók használatát. A szennyeződés a tartály belső falán kerül összegyűjtésre.

Az ábrázolásra kerülő komponensek

A készülék ábrázolásra kerülő komponenseinek sorszámozása a porszelvónak az ábra-oldalon található képére vonatkozik.

- 1 Durva szűrő
- 2 Porkamra reteszelésfeloldó gomb
- 3 Be-/ki-gomb
- 4 Fogantyú
- 5 Akkumulátor*
- 6 Motorház
- 7 Porkamra
- 8 A hulladékkeeresztő fedél reteszeléskioldó gombja
- 9 Hulladékkeeresztő fedél
- 10 Hosszabbítócső
- 11 Padlószívó fej
- 12 Akkumulátor-kosár
- 13 Akkumulátor reteszelés feloldó gomb
- 14 Résszívó fej
- 15 Rugalmas hosszabbítócső
- 16 Szűrőfogók
- 17 Szűrő
- 18 Rotational Airflow egység szűrővel
- 19 A szűrő reteszelő füle

20 Fali tartó*

*A képeken látható vagy a szövegben leírt tartozékok részben nem tartoznak a standard szállítmányhoz. Tartozékprogramunkban valamennyi tartozék megtalálható.

Műszaki adatok

| Akkumulátoros száraz porszívó | GAS 18V-1 | |
|---|-----------|---------------------------|
| Cikkszám | | 3 601 J C6 2.. |
| Tartály űrtartalma (Brutto) | l | 0,7 |
| max. vákuum* | kPa | 6 |
| max. átfolyási mennyiség* | l/s | 10 |
| Súly az „EPTA-Procedure 01:2014” (01:2014 EPTA-eljárás) szerint | kg | 1,3 |
| Megengedett környezeti hőmérséklet | | |
| – a töltés során | °C | 0... +45 |
| – az üzem során** és a tárolás során | °C | –20... +50 |
| Javasolt akkumulátorok | | GBA 18V.. GBA 18V... W |
| Javasolt töltőkészülékek | | GAL 18.. GAL 18... W |
| Akku feltöltésenkénti működési időtartam | perc/Ah | 7 |

A műszaki adatok a felhasználásra kerülő szűrőtől függenek.

*a felhasznált akkumulátortól függően

** korlátozott teljesítmény < 0 °C hőmérsékletek esetén

Összeszerelés

Az akkumulátor feltöltése

▶ **Csak a tartozékok oldalán feltüntetett töltőkészülékeket használjon.** Csak ezek a töltőkészülék vannak pontosan beállítva az Ön porszívójában alkalmazásra kerülő lithium-ionos-akkumulátorok töltésére.

Megjegyzés: Az akkumulátor félig feltöltve kerül kiszállításra. Az akkumulátor teljes teljesítményének biztosítására az első alkalmazás előtt tölts fel teljesen az akkumulátort a töltőkészülékben.

Az akkumulátort a feltöltéshez ki kell venni a porszívóból.

A Li-ion-akkumulátort bármikor fel lehet tölteni anélkül, hogy ez megrövidítené az élettartamát. A töltési folyamat megszakítása nem árt az akkumulátornak.

A Li-ion-akkumulátort az elektronikus cellavédelem („Electronic Cell Protection – ECP”) védi a mély kisüléstől. Ha az akkumulátor kimerült, az elektromos kéziszerszámot egy védőkapcsoló kikapcsolja: Ekkor a betétszám nem mozog tovább.

▶ **A porszívó automatikus kikapcsolása után ne nyomja meg a be-/kikapcsolót.** Ez megrongálhatja az akkumulátort.

Az akkumulátor egy NTC típusú hőmérsékletellenőrző berendezéssel van felszerelve, amely az akkumulátor töltését csak 0 °C és 45 °C közötti hőmérséklet esetén teszi lehetővé. Ez igen magas akkumulátor-élettartamot biztosít.

68 | Magyar

Ha az akkumulátor feltöltése után a készülék már csak lényegesen rövidebb ideig üzemeltethető, akkor az akkumulátor elhasználódott és ki kell cserélni.

Vegye figyelembe a hulladékba való eltávolítással kapcsolatos előírásokat.

Az akkumulátor behelyezése és kivétele (lásd az „A1” – „A2” ábrát)

- ▶ **Az akkumulátor behelyezésekor ne alkalmazzon erőszakot.** Az akkumulátornak olyan a konstrukciója, hogy azt csak a helyes helyzetben lehet a porszívóba bedugni.
- Tolja be ütközésig az **5** akkumulátort a **12** akkumulátorkosárba.
- Az **5** akkumulátor kivételéhez nyomja meg az akkumulátoron található **13** reteszlelésfeloldó gombot és húzza ki az akkumulátort a **12** akkumulátor-kosárból.

Az elszívó berendezés tartozékainak felszerelése (lásd a „B” ábrát)

- ▶ **Távolítsa el az akkumulátort, mielőtt a porszívón karbantartási munkákat végez, vagy meg akarja tisztítani a porszívót, ha beállításokat végez, tartozékokat cserél, vagy a porszívót elraktározza.** Ez az elővigyázatossági intézkedés meggátolja a porszívó akaratlan üzembe helyezését.

A porszívó tartozékait közvetlenül össze lehet dugaszolni a **7** porgyűjtő tartállyal.

A különböző porszívó tartozékok kombinációs lehetőségeit lásd az ábrán.

- Dugaszolja szorosan össze a porszívó tartozék alkatrészeket a **7** porgyűjtő tartály csatlakozójával és egymással.

Üzemeltetés

- ▶ **Távolítsa el az akkumulátort, mielőtt a porszívón karbantartási munkákat végez, vagy meg akarja tisztítani a porszívót, ha beállításokat végez, tartozékokat cserél, vagy a porszívót elraktározza.** Ez az elővigyázatossági intézkedés meggátolja a porszívó akaratlan üzembe helyezését.

Üzembe helyezés

- ▶ **A szívás előtt gondoskodjon arról, hogy a szűrők szorosan rögzítve legyenek.**
- ▶ **Csak egy hibátlan szűrőt (repedések, lyukak stb. nélkül) használjon. Ha egy szűrő megrongálódott, azonnal cserélje ki.**

Be- és kikapcsolás

Ha nem használja az elszívó berendezést, kapcsolja azt ki, hogy takarékoskodjon az energiával.

- A porszívó **bekapcsolásához** nyomja meg a **3** be-/kikapcsoló gombot.
- A porszívó **kikapcsolásához** nyomja meg ismét a **3** be-/kikapcsoló gombot.

Karbantartás és szerviz

Karbantartás és tisztítás


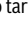
- ▶ **Távolítsa el az akkumulátort, mielőtt a porszívón karbantartási munkákat végez, vagy meg akarja tisztítani a porszívót, ha beállításokat végez, tartozékokat cserél, vagy a porszívót elraktározza.** Ez az elővigyázatossági intézkedés meggátolja a porszívó akaratlan üzembe helyezését.
- ▶ **Tartsa mindig tisztán az elszívót és annak szellőzőnyílásait, hogy jól és biztonságosan dolgozhasson.**
 - Időről időre tisztítsa meg egy nedves kendővel a porszívó házát.
 - Az elszennyeződött töltőérintkezőket egy száraz kendővel tisztítsa meg.

A porgyűjtő tartály kiürítése (lásd a „C” ábrát)

A **7** porkamrát minden használat után tisztítsa meg, hogy fenntartsa a porszívó optimális teljesítőképességét.

- Tartsa a porszívót egy megfelelő hulladékgyűjtő tartály fölé.
- Nyomja meg a **8** reteszlelésfeloldó gombot a **9** hulladéklereszteszt fedél kinyitásához.
- Rázza ki a **7** porgyűjtő tartályt.
- Ismét zárja be a **9** hulladéklereszteszt fedelet (ennek hallhatóan be kell pattannia).
- Szükség esetén tisztítsa meg az **1** durva szűrőt (lásd „A durva szűrő kiürítése”, a 68. oldalon). Szükség esetén tisztítsa meg a szűrőt (lásd „Tisztítsa meg a szűrőt”, a 68. oldalon).

A durva szűrő kiürítése (lásd a „D1” – „D2” ábrát)

- Forgassa el az **1** durva szűrőt ütközésig a „” forgási irányba és vegye ki azt a **7** porgyűjtő tartályból.
- Rázza ki egy erre alkalmas hulladékgyűjtő tartály felett az **1** durva szűrőt és a **7** porgyűjtő tartályt.
- Dugja bele az **1** durva szűrőt a **7** porgyűjtő tartályba és forgassa el ütközésig a „” forgásirányba.

A szűrővel felszerelt Rotational Airflow egység megtisztítása (lásd az „E1” – „E3” ábrát)

- Tartsa kissé lefelé irányítva a porszívót, hogy a por a porszívó félnyitásokor ne eshessen ki a porgyűjtő tartályból.
- Nyomja be a **2** reteszlelésfeloldó gombot és vegye le a **7** porkamrát a **6** motorháztól.
- Nyúljon bele a **16** szűrőfogókba és húzza ki a Rotational Airflow egységet a **18** szűrővel együtt a **7** porgyűjtő tartályból.
- Rázza ki egy erre alkalmas hulladékgyűjtő tartály felett a **7** porgyűjtő tartályt és a **18** Rotational Airflow egységet.
- Tegye ismét be a Rotational Airflow egységet a **18** szűrővel együtt a **7** porgyűjtő tartályba.

Tisztítsa meg a szűrőt (lásd az „F1 – F2” ábrát)

- Nyomja felfelé a **19** reteszelő fület és vegye ki a **17** szűrőt.
- Egy szilárd alaplapon ütögesse kissé ki a **17** szűrőt, hogy leválassa a port.
- Az összeszerelés fordított sorrendben kerül végrehajtásra.
- Ezután akassza be a porkamrát alul a motorházba, majd kissé nyomja rá, amíg az hallhatóan beugrik.

Tárolás

- Használja az opcióként kapható **20** fali tartót a porszívó és a porszívótartozékok helytakarékos tárolására (lásd a G. ábrát).

Üzemzavar

Nem kielégítő elszívási teljesítmény esetén a következőket ellenőrizze:

- Tele van a **7** porkamra?
 - ▷ Lásd „A porgyűjtő tartály kiürítése”, a 68. oldalon.
- Az **1** durva szűrő nagyon el van szennyeződve?
 - ▷ Lásd „A durva szűrő kiürítése”, a 68. oldalon.
- A **17** szűrő a portól eldugult?
 - ▷ Lásd „A szűrővel felszerelt Rotational Airflow egység megtisztítása”, a 68. oldalon.
- Túl gyenge az akkumulátor kapacitása?
 - ▷ Lásd „Az akkumulátor feltöltése”, a 67. oldalon.

A **7** porgyűjtő tartály rendszeres kiürítése és a szűrők rendszeres tisztítása optimális szívási teljesítményt biztosít.

Ha a kívánt elszívási teljesítményt ezután sem sikerül elérni, adja át a porszívót a vevőszolgálatnak.

Vevőszolgálat és használati tanácsadás

A Vevőszolgálat választ ad a termékének javításával és karbantartásával, valamint a pótalkatrészekkel kapcsolatos kérdéseire. A tartalékalkatrészekkel kapcsolatos robbantott ábrák és egyéb információk a címen találhatóak:

www.bosch-pt.com

A Bosch Használati Tanácsadó Team szívesen segít, ha termékeinkkel és azok tartozékaival kapcsolatos kérdései vannak.

Ha kérdései vannak vagy pótalkatrészeket szeretne rendelni, okvetlenül adja meg a termék típusábláján található 10-jegyű cikkszámot.

Magyarország

Robert Bosch Kft.

1103 Budapest

Gyömrői út. 120.

A www.bosch-pt.hu oldalon online megrendelheti készülékének javítását.

Tel.: +36 1 431 3835

Fax: +36 1 431 3888

E-mail: info.bsc@hu.bosch.com

www.bosch-pt.hu

Szállítás

A termékben található lítium-ion-akkumulátorokra a veszélyes árukra vonatkozó előírások érvényesek. A felhasználók az akkumulátorokat a közúti szállításban minden további nélkül szállíthatják.

Ha az akkumulátorok szállításával harmadik személyt (például: légi vagy egyéb szállító vállalatot) bízna meg, akkor figyelembe kell venni a csomagolásra és a megjelölésre vonatkozó különleges követelményeket. Ebben az esetben a küldemény előkészítésébe be kell vonni egy veszélyes áru szakembert.

Csak akkor küldje el az akkumulátort, ha a háza nincs megrongálódva. Ragassza le a nyitott érintkezőket és csomagolja be úgy az akkumulátort, hogy az a csomagoláson belül ne mozoghatson.

Vegye figyelembe az adott országon belüli, az előbbieknél esetleg szigorúbb helyi előírásokat.

Hulladékkezelés

A porszívót, az akkumulátorokat, a tartozékokat és csomagolóanyagokat a környezetvédelmi szempontoknak megfelelően kell újrafelhasználásra leadni.



Sohase dobja ki a porszívót és az akkumulátorokat/elemeket a háztartási szemétkbe!

Csak az EU-tagországok számára:

A 2012/19/EU európai irányelvnek megfelelően a már nem használható porszívókat és a 2006/66/EK európai irányelvnek megfelelően a már nem használható akkumulátorokat/elemeket külön össze kell gyűjteni és a környezetvédelmi szempontoknak megfelelően kell újrafelhasználásra leadni.

Akkumulátorok/elemek:**Li-ion:**

Kérjük vegye figyelembe az „Szállítás” fejezetben, a 69 oldalon leírtakat.

A változtatások joga fenntartva.**Русский**

В состав эксплуатационных документов, предусмотренных изготовителем для продукции, могут входить настоящее руководство по эксплуатации, а также приложения. Информация о подтверждении соответствия содержится в приложении.

Информация о стране происхождения указана на корпусе изделия и в приложении.

Дата изготовления указана на корпусе изделия.

Контактная информация относительно импортера содержится на упаковке.

Срок службы изделия

Срок службы изделия составляет 7 лет. Не рекомендуется к эксплуатации по истечении 5 лет хранения с даты изготовления без предварительной проверки (дату изготовления см. на этикетке).

Перечень критических отказов и ошибочные действия персонала или пользователя

- не использовать с поврежденной рукояткой или поврежденным защитным кожухом
- не использовать при появлении дыма непосредственно из корпуса изделия
- не использовать с перебитым или оголенным электрическим кабелем
- не использовать на открытом пространстве во время дождя (в распыляемой воде)
- не включать при попадании воды в корпус
- не использовать при сильном искрении
- не использовать при появлении сильной вибрации

Критерии предельных состояний

- перетёрт или повреждён электрический кабель
- поврежден корпус изделия

70 | Русский

Тип и периодичность технического обслуживания

Рекомендуется очистить инструмент от пыли после каждого использования.

Хранение

- необходимо хранить в сухом месте
- необходимо хранить вдали от источников повышенных температур и воздействия солнечных лучей
- при хранении необходимо избегать резкого перепада температур
- хранение без упаковки не допускается
- подробные требования к условиям хранения смотрите в ГОСТ 15150 (Условие 1)

Транспортировка

- категорически не допускается падение и любые механические воздействия на упаковку при транспортировке
- при разгрузке/погрузке не допускается использование любого вида техники, работающей по принципу зажима упаковки
- подробные требования к условиям транспортировки смотрите в ГОСТ 15150 (Условие 5)

Указания по безопасности

Прочтите все указания и инструкции по технике безопасности. Упущения в отношении указаний и инструкций по технике безопасности могут стать причиной поражения электрическим током, пожара и тяжелых травм.

Тщательно сохраняйте эти инструкции.

- ▶ **Этот пылесос не рассчитан на использование детьми или лицами с ограниченными физическими, сенсорными или умственными способностями или недостаточным опытом и знаниями.** Иначе существует опасность неправильного использования или получения травм.

- ▶ **Смотрите за детьми.** Дети не должны играть с пылесосом.

⚠ ПРЕДУПРЕЖДЕНИЕ Не засасывайте вредные для здоровья вещества, например, древесную пыль бука или дуба, каменную пыль и асбест. Эти вещества считаются возбудителями рака.

Осведомьтесь о действующих в Вашей стране положениях/законодательных предписаниях относительно обращения с вредной для здоровья пылью.

⚠ ПРЕДУПРЕЖДЕНИЕ Используйте пылесос только в том случае, если Вы получили достаточную информацию в отношении использования пылесоса. Должный инструктаж предотвращает неправильное применение и травмы.

⚠ ПРЕДУПРЕЖДЕНИЕ Пылесос предназначен только для сбора ваших материалов. Попадание жидкости в пылесос повышает риск поражения электрическим током.

⚠ ВНИМАНИЕ Используйте и храните пылесос только внутри помещений. Попадание дождевой воды или влаги в пылесос повышает риск удара электрическим током.

⚠ ПРЕДУПРЕЖДЕНИЕ Не собирайте горячую или горящую пыль и не работайте во взрывоопасных помещениях. Пыль может загореться или взорваться.

- ▶ **Перед работами по техобслуживанию и очистке пылесоса, его настройкой, заменой принадлежностей или хранением извлекайте аккумуляторную батарею.** Эта мера предосторожности предотвращает непреднамеренное включение пылесоса.

- ▶ **Обеспечивайте хорошую вентиляцию на рабочем месте!**

- ▶ **Ремонт Вашего пылесоса поручайте только квалифицированным специалистам, использующим только оригинальные запасные части.** Этим обеспечивается безопасность пылесоса.

- ▶ **Перед эксплуатацией проверяйте безупречное состояние шланга отсасывания. Оставляйте при этом шланг отсасывания подключенным к пылесосу, чтобы пыль случайно не высыпалась.** Иначе Вы можете вдохнуть пыль.

- ▶ **Не вскрывайте аккумулятор.** При этом возникает опасность короткого замыкания.



Защищайте аккумуляторную батарею от высоких температур, напр., от длительного нагревания на солнце, от огня, воды и влаги. Существует опасность взрыва.

- ▶ **Защищайте неиспользуемый аккумулятор от канцелярских скрепок, монет, ключей, гвоздей, винтов и других маленьких металлических предметов, которые могут закоротить полюса.** Короткое замыкание полюсов аккумулятора может привести к ожогам или пожару.

- ▶ **При неправильном использовании из аккумулятора может потечь жидкость.** Избегайте соприкосновения с ней. При случайном контакте промойте водой. Если эта жидкость попадет в глаза, то дополнительно обратитесь за помощью к врачу. Вытекающая аккумуляторная жидкость может привести к раздражению кожи или к ожогам.

- ▶ **При повреждении и ненадлежащем использовании аккумулятора может выделяться газ.** Обеспечьте приток свежего воздуха и при возникновении жалоб обратитесь к врачу. Газы могут вызвать раздражение дыхательных путей.

- ▶ **Заряжайте аккумуляторы только в зарядных устройствах, рекомендуемых изготовителем.** Зарядное устройство, предусмотренное для определенного вида аккумуляторов, может привести к пожарной опасности при использовании его с другими аккумуляторами.

- ▶ **Используйте аккумуляторную батарею только в комбинации с Вашим инструментом Bosch.** Только так Вы сможете предотвратить опасную перегрузку аккумуляторной батареи.
- ▶ **Острыми предметами, как напр., гвоздем или отверткой, а также внешним силовым воздействием можно повредить аккумуляторную батарею.** Это может привести к внутреннему короткому замыканию, возгоранию с задымлением, взрыву или перегреву аккумуляторной батареи.

Символы

Следующие символы могут быть важны при эксплуатации Вашего пылесоса. Пожалуйста, запомните символы и их значение. Правильное понимание символов поможет вам лучше и надежней использовать пылесос.

Символы и их значение



⚠ ВНИМАНИЕ Прочтите все указания и инструкции по технике безопасности. Упущения в отношении указаний и инструкций по технике безопасности могут стать причиной поражения электрическим током, пожара и тяжелых травм.



Открытие заслонки для удаления



Filter

Открытие для очистки фильтра

Описание продукта и услуг

Применение по назначению

Пылесос предназначен для засасывания/собираения не опасных для здоровья сухих материалов.

Используйте пылесос только в том случае, если Вы полностью ознакомились со всеми функциями и в состоянии пользоваться ими без каких-либо ограничений или получили соответствующие указания.

Rotational Airflow

Система фильтрации без мешка избавляет от необходимости применять мешки для пыли. Грязь собирается на внутренней стенке контейнера.

Изображенные составные части

Нумерация изображенных составных частей выполнена по иллюстрациям пылесоса на странице с рисунками.

- 1 Фильтр грубой очистки
- 2 Кнопка разблокировки пылевой камеры
- 3 Выключатель
- 4 Рукоятка
- 5 Аккумулятор*

- 6 Корпус двигателя
- 7 Пылевая камера
- 8 Кнопка разблокировки заслонки для удаления
- 9 Заслонка для удаления
- 10 Удлинительная трубка
- 11 Напольная насадка
- 12 Аккумуляторный отсек
- 13 Кнопка разблокировки аккумулятора
- 14 Щелевая насадка
- 15 Гибкий шланг-удлинитель
- 16 Ручка фильтра
- 17 Фильтр
- 18 Блок "Циклон" с фильтром
- 19 Язычок фиксации фильтра
- 20 Настенный держатель*

*Изображенные или описанные принадлежности не входят в стандартный объем поставки. Полный ассортимент принадлежностей Вы найдете в нашей программе принадлежностей.

Технические данные

| Аккумуляторный пылесос для сухой уборки | | GAS 18V-1 |
|--|-------------|---------------------------|
| Товарный № | | 3 601 JС6 2.. |
| Объем контейнера (брутто) | л | 0,7 |
| Макс. разрежение* | кПа | 6 |
| Макс. пропускная способность* | л/с | 10 |
| Вес согласно EPTA-Procedure 01:2014 | кг | 1,3 |
| Допустимая температура внешней среды | | |
| – во время зарядки | °С | 0... +45 |
| – при эксплуатации и хранении | °С | -20... +50 |
| Рекомендуемые аккумуляторы | | GBA 18V.. GBA 18V... W |
| Рекомендуемые зарядные устройства | | GAL 18.. GAL 18... W |
| Продолжительность работы при полностью заряженном аккумуляторе | мин./А-час. | 7 |
| Технические данные зависят от применяемого фильтра. | | |
| *в зависимости от используемой аккумуляторной батареи | | |
| **ограниченная мощность при температуре <0 °С | | |

Сборка

Зарядка аккумулятора

- ▶ **Используйте только зарядные устройства, указанные на странице с принадлежностями.** Только эти зарядные устройства рассчитаны на используемую в Вашем пылесосе литиево-ионную аккумуляторную батарею.

72 | Русский

Указание: Аккумулятор поставляется не полностью заряженным. Для обеспечения полной мощности аккумулятора зарядите его полностью перед первым применением.

Для зарядки аккумуляторную батарею нужно извлечь из пылесоса.

Литий-ионный аккумулятор может быть заряжен в любое время без сокращения срока службы. Прекращение процесса зарядки не наносит вреда аккумулятору.

Электронная система «Electronic Cell Protection (ECP)» защищает литиево-ионный аккумулятор от глубокой разрядки. Защитная схема выключает электроинструмент при разряженном аккумуляторе – рабочий инструмент останавливается.

- ▶ **После автоматического отключения пылесоса больше не удерживайте выключатель нажатым.**

Аккумулятор может быть поврежден.

Для контроля температуры аккумулятор оснащен терморезистором, который позволяет производить зарядку только в пределах температуры от 0 °C до 45 °C. Благодаря этому достигается продолжительный срок службы аккумулятора.

Значительное сокращение продолжительности работы после заряда свидетельствует о старении аккумулятора и указывает на необходимость его замены.

Учитывайте указания по утилизации.

Установка и изъятие аккумулятора (см. рис. A1 – A2)

- ▶ **При установке аккумулятора не применяйте силу.** Аккумулятор сконструирован таким образом, что он может быть установлен в пылесос только в правильном положении.
- Вставьте аккумуляторную батарею **5** до упора в аккумуляторный отсек **12**.
- Для извлечения аккумулятора **5** нажмите на кнопку разблокировки **13** на аккумуляторе и извлеките его из аккумуляторного отсека **12**.

Монтаж принадлежностей для всасывания (см. рис. B)

- ▶ **Перед работами по техобслуживанию и очистке пылесоса, его настройкой, заменой принадлежностей или хранением извлекайте аккумуляторную батарею.** Эта мера предосторожности предотвращает не преднамеренное включение пылесоса.

Всасывающие принадлежности можно вставлять непосредственно в контейнер для пыли **7**.

Возможности комбинирования различных всасывающих принадлежностей см. на рисунке.

- Крепко вставляйте всасывающие принадлежности в патрубков на контейнере для пыли **7** и хорошо соединяйте их между собой.

Работа с инструментом

- ▶ **Перед работами по техобслуживанию и очистке пылесоса, его настройкой, заменой принадлежностей или хранением извлекайте аккумуляторную батарею.** Эта мера предосторожности предотвращает не преднамеренное включение пылесоса.

Включение электроинструмента

- ▶ **Перед работой с пылесосом убедитесь, что фильтр смонтирован надежно.**
- ▶ **Используйте только фильтры, не имеющие повреждений (трещин, небольших дырок и пр.). В случае повреждения немедленно меняйте фильтр.**

Включение/выключение

В целях экономии электроэнергии включайте пылесос только непосредственно для использования.

- Чтобы **включить** пылесос, нажмите на выключатель **3**.
- Чтобы **выключить** пылесос, еще раз нажмите на выключатель **3**.

Техобслуживание и сервис

Техобслуживание и очистка

- ▶ **Перед работами по техобслуживанию и очистке пылесоса, его настройкой, заменой принадлежностей или хранением извлекайте аккумуляторную батарею.** Эта мера предосторожности предотвращает не преднамеренное включение пылесоса.

- ▶ **Для обеспечения качественной и безопасной работы содержите пылесос и вентиляционные прорези в чистоте.**



- Время от времени протирайте корпус пылесоса влажной тряпкой.
- Протирайте загрязненные зарядные контакты сухой тряпкой.

Опорожнение контейнера для пыли (см. рис. C)

Очищайте пылевую камеру **7** после каждого пользования для поддержания оптимальной производительности пылесоса.

- Держите пылесос над подходящим контейнером для мусора.
- Нажмите кнопку разблокировки **8**, чтобы открыть заслонку для удаления **9**.
- Вытряхните пылевую камеру **7**.
- Снова закройте заслонку для удаления **9** (она должна отчетливо войти в зацепление).
- При необходимости очистите фильтр грубой очистки **1** (см. «Опорожнение фильтра грубой очистки», стр. 72). При необходимости очистите фильтр (см. «Очистка фильтра», стр. 73).

Опорожнение фильтра грубой очистки (см. рис. D1 – D2)

- Поверните фильтр грубой очистки **1** до упора по направлению вращения «» и извлеките его из пылевой камеры **7**.
- Вытряхните фильтр грубой очистки **1** и пылевую камеру **7** над подходящим контейнером для мусора.
- Вставьте фильтр грубой очистки **1** в пылевую камеру **7** и поверните его до упора по направлению вращения «».

Очистка блока "Циклон" с фильтром (см. рис. E1 – E3)

- Слегка опустите пылесос, чтобы при открытии пылесоса из пылевой камеры не сыпалась пыль.
- Нажмите на кнопку разблокировки **2** и снимите пылевую камеру **7** с корпуса двигателя **6**.
- Возьмитесь за ручку фильтра **16** и извлеките блок "Циклон" с фильтром **18** из пылевой камеры **7**.
- Вытряхните пылевую камеру **7** и блок "Циклон" **18** над соответствующим контейнером для мусора.
- Вставьте блок "Циклон" с фильтром **18** на место в пылевую камеру **7**.

Очистка фильтра (см. рис. F1 – F2)

- Поднимите язычок фиксации **19** вверх и извлеките фильтр **17**.
- Слегка выбейте фильтр **17** о твердую поверхность, чтобы очистить его от пыли.
- Сборка производится в обратной последовательности.
- После этого установите пылевую камеру снизу в корпус двигателя и слегка нажмите на пылевую камеру, чтобы она вошла в зацепление со щелчком.

Хранение

- Используйте опционально настенный держатель **20** для компактного хранения пылесоса и принадлежностей для всасывания (см. рис. G).

Неисправности

При недостаточной производительности всасывания проверьте:

- Пылевая камера **7** переполнена?
▷ См. «Опорожнение контейнера для пыли», стр. 72.
- Фильтр грубой очистки **1** забит грязью?
▷ См. «Опорожнение фильтра грубой очистки», стр. 72.
- Фильтр **17** забился пылью?
▷ См. «Очистка блока "Циклон" с фильтром», стр. 73.
- Емкости аккумуляторной батареи не достаточно?
▷ См. «Зарядка аккумулятора», стр. 71.

Регулярное опорожнение пылевой камеры **7** и очистка фильтра гарантируют оптимальную мощность всасывания.

Если после этого производительность всасывания не повысится, то пылесос следует сдать в сервисную мастерскую.

Сервис и консультирование на предмет использования продукции

Сервисная мастерская ответит на все Ваши вопросы по ремонту и обслуживанию Вашего продукта и по запчастям. Монтажные чертежи и информацию по запчастям Вы найдете также по адресу:

www.bosch-pt.com

Коллектив сотрудников Bosch, предоставляющий консультации на предмет использования продукции, с удовольствием ответит на все Ваши вопросы относительно нашей продукции и ее принадлежностей.

Пожалуйста, во всех запросах и заказах запчастей обязательно указывайте 10-значный товарный номер по заводской табличке изделия.

Для региона: Россия, Беларусь, Казахстан, Украина

Гарантийное обслуживание и ремонт электроинструмента, с соблюдением требований и норм изготовителя производятся на территории всех стран только в фирменных или авторизованных сервисных центрах «Роберт Бош». **ПРЕДУПРЕЖДЕНИЕ!** Использование контрафактной продукции опасно в эксплуатации, может привести к ущербу для Вашего здоровья. Изготовление и распространение контрафактной продукции преследуется по Закону в административном и уголовном порядке.

Россия

Уполномоченная изготовителем организация:

ООО «Роберт Бош»
Вашутинское шоссе, вл. 24
141400, г. Химки, Московская обл.
Тел.: +7 800 100 8007
E-Mail: info.powertools@ru.bosch.com
www.bosch-pt.ru

Беларусь

ИП «Роберт Бош» ООО
Сервисный центр по обслуживанию электроинструмента
ул. Тимирязева, 65А-020
220035, г. Минск
Тел.: +375 (17) 254 78 71
Тел.: +375 (17) 254 79 16
Факс: +375 (17) 254 78 75
E-Mail: pt-service.by@bosch.com
Официальный сайт: www.bosch-pt.by

Казахстан

ТОО «Роберт Бош» (Robert Bosch)
Power Tools послепродажное обслуживание
проспект Райымбека 169/1
050050 Алматы
Тел.: +7 (727) 232 37 07
Факс: +7 (727) 233 07 87
E-Mail: service.pt.ka@bosch.com
www.bosch-pt.kz

Молдова

RIALTO-STUDIO S.R.L.
Пл. Кантемира 1, этаж 3, Торговый центр ТОПАЗ
2069 Кишинев
Тел.: + 373 22 840050/840054
Факс: + 373 22 840049
Email: info@rialto.md

Армения, Азербайджан, Грузия, Киргизстан, Монголия, Таджикистан, Туркменистан, Узбекистан

ТОО «Роберт Бош» (Robert Bosch)
Power Tools послепродажное обслуживание
проспект Райымбека 169/1
050050 Алматы, Казахстан
Службная эл. почта: service.pt.ka@bosch.com
Официальный веб-сайт: www.bosch.com,
www.bosch-pt.com

Транспортировка

На вложенные литиево-ионные аккумуляторные батареи распространяются требования в отношении транспортировки опасных грузов. Аккумуляторные батареи могут пе-

74 | Українська

ревозиться самим пользователем автомобильным транспортом без необходимости соблюдения дополнительных норм.

При перевозке с привлечением третьих лиц (напр.: самолетом или транспортным экспедитором) необходимо соблюдать особые требования к упаковке и маркировке. В этом случае при подготовке груза к отправке необходимо участие эксперта по опасным грузам.

Отправляйте аккумуляторную батарею только с неповрежденным корпусом. Заклейте открытые контакты и упакуйте аккумуляторную батарею так, чтобы она не перемещалась внутри упаковки.

Пожалуйста, соблюдайте также возможные дополнительные национальные предписания.

Утилизация

Пылесосы, аккумуляторные батареи, принадлежности и упаковку нужно сдавать на экологически чистую утилизацию.



Не выбрасывайте пылесосы и аккумуляторные батареи/батареи в бытовой мусор!

Только для стран-членов ЕС:

В соответствии с европейской директивой 2002/19/EU отслужившие пылесосы и в соответствии с европейской директивой 2006/66/ЕС поврежденные либо отслужившие аккумуляторы/батареи нужно собирать отдельно и сдавать на экологически чистую рекуперацию.

Аккумуляторы, батареи:**Li-Ion:**

Пожалуйста, учитывайте указание в разделе «Транспортировка», стр. 73.

Возможны изменения.

Українська**Вказівки з техніки безпеки**

Прочитайте всі застереження і вказівки. Недотримання застережень і вказівок може призвести до ураження електричним струмом, пожежі та/або серйозних травм.

Добре зберігайте ці вказівки.

- ▶ **Цей пиломок не розрахований на використання його дітьми і особами з обмеженими фізичними, сенсорними або розумовими здібностями або недостатнім досвідом і**

знаннями. Інакше можливе неправильне використання та небезпека одержання травм.

- ▶ **Дивіться за дітьми. Діти не повинні гратися з пиломкомом.**

⚠ ПОПЕРЕДЖЕННЯ Не всмоктуйте небезпечні для здоров'я речовини, напр., букову або дубову тирсу, породний пил, азбест. Ці речовини вважаються канцерогенними.

Довідайтесь про чинні положення/законавчі приписи стосовно поводження із шкідливим для здоров'я пилом, що діють у Вашій країні.

⚠ ПОПЕРЕДЖЕННЯ Користуйтеся пиломкомом, лише якщо Ви отримали достатню інформації стосовно користування ним. Ретельний інструктаж зменшує ризик неправильного користування інструментом та ризик травм.

⚠ ПОПЕРЕДЖЕННЯ Пиломок призначений лише для збирання сухих речовин. Потрапляння рідини в інструмент збільшує ризик ураження електричним струмом.

⚠ УВАГА Відсмоктувач дозволяється використовувати та зберігати лише в приміщеннях. Потрапляння дощової води або вологи у відсмоктувач збільшує ризик ураження електричним струмом.

⚠ ПОПЕРЕДЖЕННЯ Не збирайте гарячий пил та пил, що горить, і не працюйте в приміщеннях, де існує небезпека вибуху. Пил може займатися або вибухати.

- ▶ **Видаліть акумуляторну батарею, перш ніж виконувати роботи з технічного обслуговування або очищення, налаштувати пиломок, міняти приладдя або перш ніж відкласти пиломок.** Ці попереджувальні заходи з техніки безпеки зменшують ризик випадкового запуску пиломку.

- ▶ **Слідкуйте за доброю вентиляцією на робочому місці.**

- ▶ **Ремонтувати відсмоктувач дозволяється лише фахівцям з використанням оригінальних запчастин.** Цим забезпечується збереження відсмоктувачем його безпечних властивостей.

- ▶ **Перед експлуатацією перевіряйте бездоганний стан відсмоктувального шланга. Залишайте відсмоктувальний шланг під'єднаним до приладу, щоб пил не міг ненавмисне висипатися.** Інакше Ви можете вдихнути пил.

- ▶ **Не відкривайте акумуляторну батарею.** Існує небезпека короткого замикання.



Захищайте акумуляторну батарею від тепла, зокрема, напр., від сонячних променів, вогню, води та вологи. Існує небезпека вибуху.

- ▶ **Зберігайте акумуляторну батарею, що саме не застосовується, віддалік від канцелярських скріпок, монет, гвинтів та інших невеликих металевих предметів, що можуть спричинити перемкнення контактів.** Коротке замикання між контактами акумуляторної батареї може призводити до опіку або пожежі.
- ▶ **При неправильному використанні з акумуляторної батареї може потекти рідина. Уникайте контакту з нею. При випадковому контакті промийте відповідне місце водою. Якщо рідина потрапила в очі, додатково зверніться до лікаря.** Акумуляторна рідина може спричинити подразнення шкіри або опіки.
- ▶ **При пошкодженні або неправильній експлуатації акумуляторної батареї може виходити пар. Впустіть свіже повітря і – у разі скарг – зверніться до лікаря.** Пар може подразнювати дихальні шляхи.
- ▶ **Заряджайте акумуляторні батареї лише в заряджувальних пристроях, рекомендованих виготовлювачем.** Використання заряджувального пристрою для акумуляторних батарей, для яких він не передбачений, може призводити до пожежі.
- ▶ **Використовуйте акумуляторну батарею лише з Вашим інструментом Bosch.** Лише за таких умов акумуляторна батарея буде захищена від небезпечного перевантаження.
- ▶ **Гострими предметами, як напр., гвіздками чи викрутками, а також зовнішніми силовими діями можна пошкодити акумуляторну батарею.** Можливе внутрішнє коротке замикання, загоряння, утворення диму, вибух або перегрів акумуляторної батареї.

Символи

Нижчеподані символи можуть знадобитись Вам при користуванні відсмоктувачем. Будь ласка, запам'ятайте ці символи та їх значення. Правильне розуміння символів допоможе Вам правильно та безпечно користуватися відсмоктувачем.

Символи та їх значення



⚠ ОБЕРЕЖНО Прочитайте всі застереження і вказівки. Недотримання застережень і вказівок може призвести до ураження електричним струмом, пожежі та/або серйозних травм.



Відкриття заслінки для видалення



Filter

Відкриття для чищення фільтра

Опис продукту і послуг

Призначення приладу

Пилосмок призначений для збирання та всмоктування не шкідливих для здоров'я сухих речовин.

Використовуйте відсмоктувач лише у тому випадку, якщо всі функції знаходяться у Вас повністю під контролем і Ви не вбачаєте обмежень в їх використанні або отримали відповідні вказівки.

Rotational Airflow

Система фільтра без мішка дозволяє позбутися від необхідності використання мішків для пилу. Бруд збирається на внутрішній стінці контейнера.

Зображені компоненти

Нумерація зображених компонентів посилається на зображення відсмоктувача на сторінці з малюнком.

- 1 Фільтр грубого очищення
- 2 Кнопка розблокування пилової камери
- 3 Вимикач
- 4 Рукоятка
- 5 Акумуляторна батарея*
- 6 Корпус мотора
- 7 Пилова камера
- 8 Кнопка розблокування заслінки для видалення
- 9 Заслінка для видалення
- 10 Подовжувальна труба
- 11 Підлогова насадка
- 12 Секція для акумуляторної батареї
- 13 Кнопка розблокування акумуляторної батареї
- 14 Щілинна насадка
- 15 Гнучка подовжувальна трубка
- 16 Ручка фільтра
- 17 Фільтр
- 18 Блок Rotational Airflow з фільтром
- 19 Язичок фіксації фільтра
- 20 Настінне кріплення*

*Зображене або описане приладдя не входить в стандартний обсяг поставки. Повний асортимент приладдя Ви знайдете в нашій програмі приладдя.

Технічні дані

| Акумуляторний пилосмок для сухого прибирання | | GAS 18V-1 |
|--|-----|---------------|
| Товарний номер | | 3 601 JС6 2.. |
| Місткість ємності (брутто) | л | 0,7 |
| Макс. розрідження | кПа | 6 |
| Макс. пропускна здатність | л/с | 10 |
| Вага відповідно до EPTA-Procedure 01:2014 | кг | 1,3 |
| Технічні дані залежать від фільтра, що використовується. | | |
| *в залежності від використовуваної акумуляторної батареї | | |
| ** Обмежена потужність при температурах < 0 °C | | |

76 | Українська

| Акумуляторний пиломосок для сухого прибирання | | GAS 18V-1 |
|--|-----------|---------------------------|
| Допустима температура навколишнього середовища | | |
| – при заряджанні | °C | 0... +45 |
| – при експлуатації** і при зберіганні | °C | -20... +50 |
| Рекомендовані акумулятори | | GBA 18V.. GBA 18V... W |
| Рекомендовані зарядні пристрої | | GAL 18.. GAL 18... W |
| Тривалість роботи із зарядженим акумулятором | хв./Агод. | 7 |
| Технічні дані залежать від фільтра, що використовується. | | |
| *в залежності від використовуваної акумуляторної батареї | | |
| ** Обмежена потужність при температурах < 0 °C | | |

Монтаж

Зарядження акумуляторної батареї

- ▶ Використовуйте лише зарядні пристрої, що зазначені на сторінці з приладам. Лише ці зарядні пристрої розраховані на літєво-іонні акумуляторні батареї, що використовуються у Вашому пиломоску.

Вказівка: Акумулятор постачається частково зарядженим. Щоб акумулятор міг реалізувати свою повну ємність, перед тим, як перший раз працювати з приладом, акумулятор треба повністю зарядити у зарядному пристрої.

Для зарядження акумулятор потрібно вийняти з пиломоска.

Літєво-іонний акумулятор можна заряджати коли завгодно, це не скорочує його експлуатаційний ресурс. Переривання процесу зарядження не пошкоджує акумулятор.

Літєво-іонний акумулятор захищений від глибокого розрядження за допомогою системи «Electronic Cell Protection (ECP)». При розрядженому акумуляторі прилад завдяки схемі захисту вимикається. Робочий інструмент більше не рухається.

- ▶ Після автоматичного вимкнення відсмоктувача **більше не утримуйте вимикач натиснутим**. Це може пошкодити акумуляторну батарею.

Акумулятор обладнаний датчиком температури NTC, який дозволяє заряджання лише в межах від 0 °C і 45 °C. Це забезпечує довгий термін служби акумулятора.

Занадто коротка тривалість роботи після зарядження свідчить про те, що акумулятор вичерпав себе і його треба поміняти.

Зважайте на вказівки щодо видалення.

Встромляння і виймання акумуляторної батареї (див. мал. A1 – A2)

- ▶ При встромлянні акумуляторної батареї не застосовуйте силу. Акумуляторна батарея сконструйована таким чином, що її можна під'єднати до пиломоска лише в правильному положенні.

- Встроміть акумуляторну батарею **5** до упору в секцію для акумуляторної батареї **12**.
- Щоб вийняти акумулятор **5**, натисніть кнопку розблокування **13** на акумуляторі і вийміть його із секції для акумуляторної батареї **12**.

Монтаж приладдя для відсмоктування (див. мал. B)

- ▶ Видаліть акумуляторну батарею, перш ніж виконувати роботи з технічного обслуговування або очищення, налаштувати пиломосок, міняти приладдя або перш ніж відкласти пиломосок. Ці попереджувальні заходи з техніки безпеки зменшують ризик випадкового запуску пиломоску.

Всмоктувальне приладдя можна встановлювати безпосередньо в контейнер для пилу **7**.

Можливості комбінації різного всмоктувального приладдя див. на малюнку.

- Добре з'єднуйте всмоктувальне приладдя з патрубком контейнера для пилу **7** і одне з одним.

Робота

- ▶ Видаліть акумуляторну батарею, перш ніж виконувати роботи з технічного обслуговування або очищення, налаштувати пиломосок, міняти приладдя або перш ніж відкласти пиломосок. Ці попереджувальні заходи з техніки безпеки зменшують ризик випадкового запуску пиломоску.

Початок роботи

- ▶ Перед початком роботи з пиломоском переконайтеся, що фільтр монтований надійно.
- ▶ Використовуйте лише непошкоджений фільтр (без тріщин, невеликих щілин тощо). У разі пошкодження негайно змініть фільтр.

Вмикання/вимкання

З міркувань заощадження електроенергії вмикайте відсмоктувач лише тоді, коли збираєтесь ним користуватися.

- Щоб увімкнути пиломосок, натисніть на вимикач **3**.
- Щоб вимкнути пиломосок, ще раз натисніть на вимикач **3**.

Технічне обслуговування і сервіс

Технічне обслуговування і очищення

- ▶ Видаліть акумуляторну батарею, перш ніж виконувати роботи з технічного обслуговування або очищення, налаштувати пиломосок, міняти приладдя або перш ніж відкласти пиломосок. Ці попереджувальні заходи з техніки безпеки зменшують ризик випадкового запуску пиломоску.
- ▶ Для якісної і безпечної роботи тримайте відсмоктувач і вентиляційні отвори в чистоті.



- Час від часу протирайте корпус пиломоска вологою ганчіркою.
- Протирайте забруднені зарядні контакти сухою ганчіркою.

Спорожнення контейнера для пилу (див. мал. С)

Очищайте пилову камеру **7** кожний раз після використання для забезпечення оптимальної потужності пиломоска.

- Тримайте пиломоск над відповідним контейнером для сміття.
- Натисніть кнопку розблокування **8**, щоб відкрити заслінку для видалення **9**.
- Витрясіть пилову камеру **7**.
- Знову закрийте заслінку для видалення **9** (вона повинна відчутно увійти в зачеплення).
- За необхідності очистіть фільтр грубого очищення **1** (див. «Спорожнення фільтра грубого очищення», стор. 77).
- За необхідності очистіть фільтр (див. «Очищення фільтра», стор. 77).

Спорожнення фільтра грубого очищення (див. мал. D1 – D2)

- Поверніть фільтр грубого очищення **1** до упору за напрямом обертання «» і вийміть його з пилової камери **7**.
- Витрясіть фільтр грубого очищення **1** і пилову камеру **7** над відповідним контейнером для сміття.
- Встроміть фільтр грубого очищення **1** в пилову камеру **7** і поверніть його до упору за напрямом обертання «».

Очищення блока Rotational Airflow з фільтром (див. мал. E1 – E3)

- Трохи опустіть пиломоск, щоб під час відкриття з пилової камери не полисався пил.
- Натисніть на кнопку розблокування **2** і зніміть пилову камеру **7** з корпуса двигуна **6**.
- Візьміться за ручку фільтра **16** і витягніть блок Rotational Airflow з фільтром **18** з пилової камери **7**.
- Витрясіть пилову камеру **7** і блок Rotational Airflow **18** над відповідним контейнером для сміття.
- Встроміть блок Rotational Airflow з фільтром **18** на місце у пилову камеру **7**.

Очищення фільтра (див. мал. F1 – F2)

- Підніміть язичок фіксації **19** вгору і вийміть фільтр **17**.
- Злегка вибийте фільтр **17** об тверду поверхню, щоб очистити його від пилу.
- Збирання здійснюється у зворотній послідовності.
- Після цього встроміть пилову камеру знизу в корпус двигуна і злегка натисніть на пилову камеру, щоб вона відчутно увійшла в зачеплення.

Зберігання

- Використовуйте опціонально настінне кріплення **20** для компактного зберігання відсмоктувача і приладдя для всмоктування (див. мал. G).

Несправності

При недостатній потужності відсмоктування перевірте:

- Пилова камера **7** переповнена?
 - ▷ Див. «Спорожнення контейнера для пилу», стор. 77.
- Фільтр грубого очищення **1** забився брудом?
 - ▷ Див. «Спорожнення фільтра грубого очищення», стор. 77.
- Фільтр **17** забився пилом?
 - ▷ Див. «Очищення блока Rotational Airflow з фільтром», стор. 77.
- Ємності акумуляторної батареї не достатньо?
 - ▷ Див. «Зарядження акумуляторної батареї», стор. 76.

Регулярне спорожнення пилової камери **7** й очищення фільтра гарантують оптимальну потужність всмоктування.

Якщо після цього потужність відсмоктування не буде відновлена, відсмоктувач треба віддати в сервісну майстерню.

Сервіс та надання консультацій щодо використання продукції

Сервісна майстерня відповість на запитання стосовно ремонту і технічного обслуговування Вашого виробу. Малюнки в деталях і інформацію щодо запчастин можна знайти за адресою:

www.bosch-pt.com

Команда співробітників Bosch з надання консультацій щодо використання продукції із задоволенням відповість на Ваші запитання стосовно нашої продукції та приладдя до неї.

При всіх додаткових запитаннях та замовленні запчастин, будь ласка, зазначайте 10-значний номер для замовлення, що стоїть на паспортній таблиці продукту.

Гарантійне обслуговування і ремонт електроінструменту здійснюються відповідно до вимог і норм виготовлювача на території всіх країн лише у фірмових або авторизованих сервісних центрах фірми «Роберт Бош». **ПОПЕРЕДЖЕННЯ!** Використання контрафактної продукції небезпечно в експлуатації і може мати негативні наслідки для здоров'я. Виготовлення і розповсюдження контрафактної продукції переслідується за Законом в адміністративному і кримінальному порядку.

Україна

Бош Сервісний Центр електроінструментів
вул. Крайня 1
02660 Київ 60
Тел.: +380 44 490 2407
Факс: +380 44 512 0591
E-Mail: pt-service@ua.bosch.com
www.bosch-professional.com/ua/uk

Адреса Регіональних гарантійних сервісних майстерень зазначена в Національному гарантійному талоні.

Транспортування

На dodані літєво-іонні акумуляторні батареї розповсюджуються вимоги щодо транспортування небезпечних вантажів. Акумуляторні батареї можуть перевозитися користувачем автомобільним транспортом

78 | Қазақша

без необхідності виконання додаткових норм. При пересилці третіми особами (напр.: повітряним транспортом або транспортним експедитором) потрібно додержуватися особливих вимог щодо упаковки та маркування. В цьому випадку при підготовці посилки повинен приймати участь експерт з небезпечних вантажів.

Відсилайте акумуляторну батарею лише з непошкодженим корпусом. Заклейте відкриті контакти та запакуйте акумуляторну батарею так, щоб вона не совалася в упаковці. Дотримуйтеся, будь ласка, також можливих додаткових національних приписів.

Утилізація

Пилосмоки, акумуляторні батареї, приладдя і упаковку треба здавати на екологічно чисту повторну переробку.



Не викидайте пилосмоки та акумуляторні батареї/батареї в побутове сміття!!

Лише для країн ЄС:

Відповідно до європейської директиви 2012/19/EU пилососи, що вийшли із вживання, та відповідно до європейської директиви 2006/66/EC пошкоджені або відпрацьовані акумуляторні батареї/батареї повинні здаватися окремо і утилізуватися екологічно чистим способом.

Акумулятори/батареї:**Літєво-іонні:**

Будь ласка, зважайте на вказівки в розділі «Транспортування», стор. 77.

Можливі зміни.**Қазақша**

Өндірушінің өнім үшін қарастырған пайдалану құжаттарының құрамында пайдалану жөніндегі осы нұсқаулық, сонымен бірге қосымшалар да болуы мүмкін. Сәйкестікті растау жайлы ақпарат қосымшада бар. Өнімді өндірген мемлекет туралы ақпарат өнімнің корпусында және қосымшада көрсетілген.

Өндірілген мерзімі бұйым корпусында көрсетілген. Импорртаушыға қатысты байланыс мәліметі қаптамада берілген.

Өнімді пайдалану мерзімі

Өнімнің қызмет ету мерзімі 7 жыл. Өндірілген мерзімнен бастап (өндіру күні зауыт тақтайшасында жазылған) істетпей 5 жыл сақтағаннан соң, өнімді тексеру (сервистік тексеру) пайдалану ұсынылмайды.

Қызметкер немесе пайдаланушының қателіктері мен істен шығу себептерінің тізімі

- тұтқасы мен корпусы бұзылған болса, өнімді пайдаланбаңыз
- өнім корпусынан тікелей түтін шықса, пайдаланбаңыз

- тоқ сымы бұзылған немесе оқшаулаусыз болса, пайдаланбаңыз
- жауын – шашын кезінде сыртта (далада) пайдаланбаңыз
- корпус ішіне су кірсе құрылғыны қосушы болмаңыз
- көп ұшқын шықса, пайдаланбаңыз
- қатты діріл кезінде пайдаланбаңыз

Шекті күй белгілері

- тоқ сымының тозуы немесе зақымдануы
- өнім корпусының зақымдалуы

Қызмет көрсету түрі мен жиілігі

Әр пайдаланудан соң өнімді тазалау ұсынылады.

Сақтау

- құрғақ жерде сақтау керек
- жоғары температура кезінде және күн сәулелерінің әсерінен алыс сақтау керек
- сақтау кезінде температураның кенет ауытқуынан қорғау керек
- орамасыз сақтау мүмкін емес
- сақтау шарттары туралы қосымша ақпарат алу үшін МЕМСТ 15150 (Шарт 1) құжатын қараңыз

Тасымалдау

- тасымалдау кезінде өнімді құлатуға және кез келген механикалық ықпал етуге қатаң тыйым салынады
- босату/жүктеу кезінде пакетті қысатын машиналарды пайдалануға рұқсат берілмейді.
- тасымалдау шарттары талаптарын МЕМСТ 15150 (5 шарт) құжатын оқыңыз.

Қауіпсіздік нұсқаулары

Барлық қауіпсіздік нұсқаулықтарын және ескертпелерді оқыңыз. Техникалық қауіпсіздік нұсқаулықтарын және ескертпелерді сақтамау тоқтың соғуына, өрт және/немесе ауыр жарақаттануларға апаруы мүмкін.

Осы нұсқаулықты толық орындаңыз.

► Бұл шаңсорғыш балалардың, дене немесе ой қабілеттері шектелген, тәжірібесі және білімі аз адамдардың пайдалануына арналмаған. Кері жағдайда дұрыс пайдаланбау және жарақаттанулар қауіпі пайда болады.

► Балаларға абай болыңыз.

Балалардың шаңсорғышпен ойнамауына көз жеткізіңіз.

⚠ ЕСКЕРТУ Денсаулыққа зиян келтіретін заттарды сормаңыз, мысалы, шамшат немесе емен шаңын, тас шаңын, асбест. Бұл заттарды обырға келтіруі мүмкін.

Мемлекетіңіздегі денсаулыққа зиянды заттектерді қарау бойынша жарамды ережелер/заңдар туралы мәлімет алыңыз.

⚠ ЕСКЕРТУ Шаңсорғышты тек пайдалану үшін жетерлік ақпарат алғаннан соң пайдаланыңыз. Мұқият нұсқау алу пайдалану қателіктері мен жарақаттанулар санын кемейтеді.

⚠ ЕСКЕРТУ Шаңсорғыш тек құрғақ заттектерді соғуға арналған. Сұйықтық кірсе тоқ соғу қауіпін жоғарылатады.

⚠ НАЗАР АУДАРЫҢЫЗ Шаңсорғышты тек ішкі бөлмелерде пайдаланып сақтау мүмкін. Жаңбыр немесе ылғалдық шаңсорғыштың жоғарғы бөлігіне кірсе тоқ соғу қауіпі жоғарыланады.

⚠ ЕСКЕРТУ Ыстық немесе жанатын шаңдарды және жарылу қауіпі бар бөлмелерде шаңсормаңыз. Шаңдар оталып жарылуы мүмкін.

► **Шаңсорғышқа қызмет көрсету немесе оны тазалаудан, құрылғыны ретегеннен, жабдықтарды алмастырудан немесе шаңсорғышты сақтауға қоюдан алдын аккумуляторды шығарып қойыңыз.** Осы сақтық шарасы шаңсорғыштың байқаусыз қосылуына жол бермейді.

► **Жұмыс орнының жақсы желдетілуіне көз жеткізіңіз.**

► **Шаңсорғышты тек білікті маманға және арнаулы бөлшектермен жөндеңіз.** Сол арқылы шаңсорғыш қауіпсіздігін сақтайсыз.

► **Пайдалану алдында сорғыш шлангтың ақаусыз болуына көз жеткізіңіз. Шаң таралмауы үшін сорғыш шлангы шаңсорғышқа қосулы тұрсын.** Шаңды жұтып жіберу мүмкін.

► **Аккумуляторды ашпаңыз.** Қысқа тұйықталу қауіпі бар.



Мысалы, аккумуляторды жылудан, сондай-ақ, үздіксіз күн жарығынан, оттан, судан және ылғалдан қорғаңыз. Жарылу қауіпі бар.

► **Қолданылмайтын аккумуляторды қағаз қыстырғыштардан, тиындардан, кілттерден, инелерден, бұрандалардан немесе контакттарға бөгет ете алатын басқа металл заттардан алыс жерде сақтаңыз.** Аккумулятор контакттар арасындағы қысқа мерзімді тұйықталу себебінен күйіп қалу немесе өрт пайда болуы мүмкін.

► **Дұрыс пайдаланбаған аккумулятордан сұйықтық ағуы мүмкін. Оған тиімеңіз. Кездейсоқ тигенде, тиген жерді сумен шайыңыз. Сұйықтық көзге тисе, медициналық көмек алыңыз.** Аккумулятордағы сұйықтық теріні тітіркендіруі немесе күйдіруі мүмкін.

► **Аккумулятордан зақымданған немесе дұрыс пайдаланбаған жағдайда бу шығуы мүмкін. Бұл жағдайда ішке таза ауа кіргізіңіз және шағымдар болса, медициналық көмек алыңыз.** Булар тыныс алу жолдарын тітіркендіруі мүмкін.

► **Аккумуляторлық батареяны тек өндіруші көрсеткен зарядтау құрылғысымен зарядтаңыз.**

Зарядтау құрылғысы белгілі бір аккумуляторлар түріне жарайды және оны басқа аккумуляторларды зарядтау үшін пайдаланса, өрт себебі болуы мүмкін.

► **Бұл аккумуляторларды тек өзіңіздің Bosch өніміңізде пайдаланыңыз.** Сол арқылы аккумуляторды қауіпті артық жүктеуден сақтайсыз.

► **Шеге немесе бұрауыш сияқты ұшты заттар немесе сыртқы әсер арқылы аккумулятор зақымдануы мүмкін.** Бұл қысқа тұйықталуға алып келіп, аккумулятор жануы, түтін шығаруы, жарылуы немесе қызып кетуі мүмкін.

Белгілер

Төмендегі белгілер шаңсорғышты пайдалануда маңызды болуы мүмкін. Белгілер менен олардың мағыналарын жаттап алыңыз. Белгілерді дұрыс түсіну сізге шаңсорғышты дұрыс әрі сенімді пайдалануға көмектеседі.

Белгілер мен олардың мағанасы



⚠ САҚ БОЛЫҢЫЗ Барлық қауіпсіздік нұсқаулықтарын және ескертпелерді оқыңыз. Техникалық қауіпсіздік нұсқаулықтарын және ескертпелерді сақтамау тоқтық соғуына, өрт және/немесе ауыр жарақаттануларға апаруы мүмкін.



Қоқысқа тастау қапағын ашыңыз



Filter

Сүзгіні тазалау үшін ашу

Өнім және қызмет сипаттамасы

Тағайындалу бойынша қолдану

Шаңсорғыш денсаулыққа зиянды емес және құрғақ заттектерді шаңсору және сорып алуға арналған.

Шаңсорғышты тек барлық қызметтерді толық бағалап, шектеусіз орындай алатын болғанда немесе тиісті нұсқаулықтарды алғаннан соң пайдалану керек.

Rotational Airflow

Қапсыз сүзгі жүйесі шаң қаптарын пайдаланудан сақтайды. Лас контейнердің ішкі қабырғасында жиналады.

Бейнеленген құрамды бөлшектер

Көрсетілген құрамдастар нөмірі суреттер бар беттегі шаңсорғыштың сипаттамасына қатысты.

- 1 Дөрекі лас сүзгісі
- 2 Шаң камерасы үшін ашу пернесі
- 3 Қосу-өшіру түймесі
- 4 Қол тұтқасы
- 5 Аккумулятор*

80 | Қазақша

- 6 Қозғалтқыш корпусы
- 7 Шаң камерасы
- 8 Қоқысқа тастау қақпағының босату пернесі
- 9 Қоқысқа тастау қақпағы
- 10 Ұзартқыш құбыр
- 11 Едендік саптама
- 12 Аккумулятор бөлімі
- 13 Аккумуляторды босату түймесі
- 14 Тесік қондырма
- 15 иілмелі ұзартқыш құбыр
- 16 Сүзні тұтқалары
- 17 Сүзгі
- 18 Айналатын ауа блогы сүзгімен
- 19 Сүзгінің бұғаттау тілі
- 20 Кронштейн*

*Бейнеленген немесе сипатталған жабдықтар стандартты жеткізу көлемімен қамтылмайды. Толық жабдықтарды біздің жабдықтар бағдарламамыздан табасыз.

Техникалық мәліметтер

| Аккумуляторлық құрғақ шыңсорғыш | GAS 18V-1 | |
|---|-----------|---------------------------|
| Өнім нөмірі | | 3 601 JC6 2.. |
| Контейнер көлемі (брутто) | л | 0,7 |
| макс. вакуум | кПа | 6 |
| макс. өткізу көлемі | л/с | 10 |
| ЕРТА-Procedure 01:2014 құжатына сай салмағы | кг | 1,3 |
| Рұқсат етілген қоршау температурасы | | |
| – зарядтауда | °C | 0 ... +45 |
| – пайдалану мен сақтауда | °C | -20 ... +50 |
| ұсынылған аккумуляторлер | | GBA 18V.. GBA 18V... W |
| ұсынылатын зарядтау құралдары | | GAL 18.. GAL 18... W |
| Батареяның бір толтыруының көлемі | мин/Ас | 7 |
| Техникалық мәліметтер қолданған сүзгіге байланысты. | | |
| *пайдаланған аккумуляторге байланысты | | |
| ** < 0 °C температураларда шектелген қуат | | |

Жинау**Аккумуляторды зарядтау**

- ▶ **Тек жабдықтар бетінде берілген зарядтау құралдарын пайдаланыңыз.** Тек осы зарядтау құралдары шаңсорғышта пайдаланған литий-иондық аккумуляторларына сай.

Ескертпе: аккумулятор ішінара зарядталған күйде жеткізіледі. Аккумулятордың толық қуатын қамтамасыз ету үшін пайдалану алдында аккумуляторды зарядтау құрылғысында толығымен зарядтаңыз.

Аккумуляторды зарядтау үшін сорғыштан шығару керек.

Литий-иондық аккумуляторды пайдалану мерзімін қысқартусыз кез келген уақытта зарядтауға болады. Зарядтау процесін үзу аккумулятордың зақымдалуына әкелмейді.

Литий-иондық аккумулятор “Electronic Cell Protection (ECP)” арқылы терең заряд жоғалтудан қорғалған. Аккумулятор заряды жоқ болса электр құралы қорғаныс схемасы арқылы өшіріледі: алмалы-салмалы аспап басқа қозғалмайды.

- ▶ **Сорғыш автоматты өшкеннен соң қосу-өшіру пернесін енді басушы болмаңыз.** Әйтпесе аккумулятор зақымдануы мүмкін.

Аккумулятор теріс температуралық коэффициенті бар температураны басқару функциясымен жабдықталған, ол тек 0 °C – 45 °C температуралық режим шектерінде зарядтауға мүмкіндік береді. Осылайша ұзақ пайдалану мерзіміне қол жетеді.

Пайдалану мерзімінің айтарлықтай қысқаруы аккумулятордың ескіргенін және ауыстыру керектігін білдіреді.

Қоқыстарды қайта өңдеу туралы нұсқауларды орындаңыз.

Аккумуляторды салып шығару (A1 – A2 суреттерін қараңыз)

- ▶ **Аккумуляторды салғанда күш істетпеңіз.** Аккумулятор тек дұрыс күйде шаңсорғышқа кіретін етіп құрастырылған.
- 5 аккумуляторын тірелгенше 12 аккумулятор бөлміне салыңыз.
- 5 аккумуляторын алу үшін аккумуляторда 13 босату пернесін басып 12 аккумулятор шахтасынан тартыңыз.

Сору жабдықтарын орнату (B суретін қараңыз)

- ▶ **Шаңсорғышқа қызмет көрсету немесе оны тазалаудан, құрылғыны ретегеннен, жабдықтарды алмастырудан немесе шаңсорғышты сақтауға қоядан алдын аккумуляторды шығарып қойыңыз.** Осы сақтық шарасы шаңсорғыштың байқаусыз қосылуына жол бермейді.

Шаңсоры жабдығын тікелей 7 шаңсорғыш қабымен біріктіру мүмкін.

Түрлі шаңсорғыш жабдықтарын комбинациялау мүмкіндіктерін суреттен қарап алыңыз.

- Шаңсорғыш бөлшектерін 7 шаң қабының қоспасына және бір бірне салыңыз.

Пайдалану

- ▶ **Шаңсорғышқа қызмет көрсету немесе оны тазалаудан, құрылғыны ретегеннен, жабдықтарды алмастырудан немесе шаңсорғышты сақтауға қоядан алдын аккумуляторды шығарып қойыңыз.** Осы сақтық шарасы шаңсорғыштың байқаусыз қосылуына жол бермейді.

Пайдалануға ендіру

- **Сорудан алдын сүзгі қатты орнатылғанын тексеріңіз.**
- **Тек зақымдалмаған сүзгіні (сызатсыз, тесіксіз т.б.) пайдаланыңыз. Зақымдалған сүзгіні дереу алмастырыңыз.**

Қосу/өшіру

Энергия қуатын үнемдеу үшін шаңсорғышты тек пайдаланарда қосыңыз.

- Шаңсорғышты **қосу** үшін **3** қосу-өшіру пернесін басыңыз.
- Шаңсорғышты **өшіру** үшін **3** қосу-өшіру пернесіне қайта басыңыз.

Техникалық күтім және қызмет

Қызмет көрсету және тазалау



- **Шаңсорғышқа қызмет көрсету немесе оны тазалаудан, құрылғыны ретегеннен, жабдықтарды алмастырудан немесе шаңсорғышты сақтауға қояудан алдын аккумуляторды шығарып қойыңыз.** Осы сақтық шарасы шаңсорғыштың байқаусыз қосылуына жол бермейді.
- **Дұрыс және сенімді істеуі үшін шаңсорғыш пен желдеткіш саңылауларын таза ұстаңыз.**
- Шаңсорғыштың корпусын мезгіл-мезгіл дамқыл шүберекпен тазалаңыз.
- Ластанған зарядтау контактілерін құрғақ шүберекпен тазалаңыз.

Шаң ыдысын болсатыңыз (C суретін қараңыз)

7 шаң камерасын әр пайдаланғаннан соң тазалап шаңсорғыштың оптималды қуатын сақтайсыз.

- Сорғышты сай қоқыс ыдысының жоғарысында ұстаңыз.
- **8** босату пернесін басып **9** қоқысқа тастау қақпағын ашыңыз.
- Шаң ыдысын **7** қағыңыз.
- Қоқысқа тастау қақпағын **9** қайта жабыңыз (дыбыс шығарып тірелуі керек).
- Керек болса, дөрекі лас сүзгісін тазалаңыз **1** (“Дөрекі лас сүзгісін босатыңыз” 81 бетінде қараңыз).
- Керек болса, сүзгіні тазалаңыз (“Сүзгіні тазалау” 81 бетінде қараңыз).

Дөрекі лас сүзгісін босатыңыз (D1 – D2 суреттерін қараңыз)

- Дөрекі лас сүзгісін **1** тірілгенше “ ” айналу бағытында бұрап шаң ыдысынан **7** алып қойыңыз.
- Дөрекі лас сүзгісі **1** мен шаң ыдысын **7** сай қоқыс ыдысына қағыңыз.
- Дөрекі лас сүзгісін **1** шаң ыдысына **7** салып тірілгенше “ ” айналу бағытында бұраңыз.

Айналатын ауа блогын сүзгімен тазалаңыз (E1 – E3 суреттерін қараңыз)

- Шаңсорғышты ашқанда шаң ыдысынан түспеуі үшін шаңсорғышты аз төменге қаратып ұстаңыз.

- **2** ашу пернесіне басып **7** шаң камерасын **6** қозғалтқыш корпусынан алып тастаңыз.
- Сүзгі тұтқаларын **16** ұстап айналатын ауа блогы сүзгімен **18** шаң ыдысынан **7** тартып алыңыз.
- Шаң ыдысын **7** және айналатын ауа блогын **18** сай қоқыс ыдысына қағыңыз.
- Айналатын ауа блогын сүзгімен **18** шаң ыдысына **7** қайта орнатыңыз.

Сүзгіні тазалау (F1 – F2 суреттерін қараңыз)

- Бұғаттау тілін **19** жоғарыға басып **17** сүзгісін шешіңіз.
- Сүзгіні **17** қатты тақтаға қаңып, шаңды алып қойыңыз.
- Жинау кері ретте орындалады.
- Сосын шаң камерасын қозғалтқыш корпусының астына асыңыз да шаң камерасын аз басып естілетін етіп тіретіңіз.

Сақтау

- Опциялық ретте кронштейнді пайдаланып **20** шаңсорғыш пен керек-жарақтарды тиімді ретте сақтаңыз (G суретін қараңыз).

Ақаулықтар

- Сору қуаты жетерлік болмаса төмендегілерді тексеріңіз:
- **7** шаң камерасы толды ма?
 - ▷ “Шаң ыдысын болсатыңыз” 81 бетінде қараңыз.
 - Дөрекі лас сүзгісі **1** ластанды ма?
 - ▷ “Дөрекі лас сүзгісін босатыңыз” 81 бетінде қараңыз.
 - **17** сүзгісі шаңмен қапталған ба?
 - ▷ “Айналатын ауа блогын сүзгімен тазалаңыз” 81 бетінде қараңыз.
 - Аккумулятор қуаты аз ба?
 - ▷ “Аккумуляторды зарядтау” 80-бетте қараңыз.

Шаң ыдысын **7** жүйелік ретте босату және сүзгіні тазалау оптималды сору қуатын қамтамасыз етеді.

Егер сору қуаты жетілмесе шаңсорғышты қызмет көрсету шеберханасына апару керек.

Тұтынушыға қызмет көрсету және пайдалану кеңестері

Қызмет көрсету шеберханасы өнімді жөндеу және күту, сондай-ақ қосалқы бөлшектер туралы сұрақтарға жауап береді. Қажетті сызбалар мен қосалқы бөлшектер туралы ақпаратты мына мекенжайдан табасыз:

www.bosch-pt.com

Кеңес беруші Bosch қызметкерлері өнімді пайдалану және олардың қосалқы бөлшектері туралы сұрақтарыңызға тиынақты жауап береді.

Сұрақтар қою және қосалқы бөлшектерге тапсырыс беру кезінде міндетті түрде өнімдің зауыттық тақтайшасындағы 10-санды өнім нөмірін жазыңыз.

Өндіруші талаптары мен нормаларының сақталуымен электр құралын жөндеу және кепілді қызмет көрсету барлық мемлекеттер аумағында тек “Роберт Бош” фирмалық немесе авторизацияланған қызмет көрсету орталықтарында орындалады.

ЕСКЕРТУ! Заңсыз жолмен әкелінген өнімдерді пайдалану қауіпті, денсаулығыңызға зиян келтіруі мүмкін. Өнімдерді заңсыз жасау және тарату әкімшілік және қылмыстық тәртіп бойынша Заңмен қудаланады.

82 | Română

Қазақстан

Роберт Бош Пауэр Тулс ЖШС
 Қызмет көрсету орталығы
 Райымбек даңғылы, 169/1
 050050 Алматы қ.
 Тел.: +7 (727) 232 37 07
 Факс: +7 (727) 233 07 87
 E-Mail: service.pt.ka@bosch.com
 www.bosch-pt.kz

Тасымалдау

Бұл литий-иондық аккумуляторлар қауіпті тауарларға қойылатын талаптарға сай болуы керек. Пайдаланушы аккумуляторларды көшеде қосымша құжаттарсыз тасымалдай алады.
 Үшінші тұлғалар (мысалы, әуе көлігі немесе жіберу) орамаға және маркаларға қойылатын арнайы талаптарды сақтау керек. Жіберуге дайындау кезінде қауіпті жүктер маманына хабарласу керек.
 Аккумуляторды корпусы зақымдалған болса ғана жіберіңіз. Ашық түйіспелерді желімдеңіз және аккумуляторды орамада қозғалмайтындай ораңыз. Қажет болса, қосымша ұлттық ережелерді сақтаңыз.

Кәдеге жарату

Шаңсорғыш, аккумуляторлер, жабдықтар мен орамалар қоршаған ортаны сақтайтын ретте кәдеге жаратуға апарылуы керек.



Аккумуляторлар/батареяларды үй қоқысына тастамаңыз!

Тек қана ЕО елдері үшін:

Еуропа 2012/19/EU ережесі бойынша жарамсыз сорғыштар және Еуропа 2006/66/EG ережесі бойынша зақымдалған немесе ескі аккумулятор/батареялар бөлек жиналып, кәдеге жаратылуы қажет.

Аккумуляторлар/батареялар:**Литий-иондық:**

“Тасымалдау” тарауындағы, 82 бетіндегі нұсқауларды орындаңыз.

Техникалық өзгерістер енгізу құқығы сақталады.

Română**Instrucțiuni privind siguranța și protecția muncii**

Citiți toate indicațiile de avertizare și instrucțiunile. Nerespectarea indicațiilor de avertizare și a instrucțiunilor poate provoca electrocutare, incendii și/sau răniri grave.

Păstrați cu grijă prezentele instrucțiuni.

- **Acest aspirator nu este destinat utilizării de către copii și de către persoane cu capacități fizice, senzoriale sau intelectuale limitate sau lipsite de experiență și cunoștințe.** În caz contrar există pericol de manevrare greșită și răniri.
- **Supravegheați copiii.** Astfel veți avea siguranța că, copiii nu se joacă cu aspiratorul.

⚠ AVERTISMENT Nu aspirați substanțe dăunătoare sănătății, ca de exemplu praf de lemn de fag sau stejar, praf de piatră, azbest. Aceste substanțe sunt considerate ca fiind cancerigene.

Informații-vă cu privire la reglementările/legile în vigoare privitor la pulberile dăunătoare sănătății din țara dumneavoastră.

⚠ AVERTISMENT Folosiți aspiratorul numai după ce ați primit informații suficiente privind utilizarea acestuia. O instruire atentă reduce riscul de manevrare greșită și de răniri.

⚠ AVERTISMENT Aspiratorul este adecvat numai pentru aspirarea substanțelor uscate. Pătrunderea lichidelor mărește riscul de electrocutare.

⚠ ATENȚIE Aspiratorul poate fi utilizat și depozitat numai în spații interioare. Pătrunderea apei de ploaie sau a umezelii în partea superioară a aspiratorului mărește riscul de electrocutare.

⚠ AVERTISMENT Nu aspirați pulberi fierbinți sau aprinse și nici nu aspirați în încăperi cu pericol de explozie. Pulberile se pot aprinde sau exploda.

- Înainte de a întreține sau curăța aspiratorul, a efectua reglaje, a schimba accesorii sau de a depozita aspiratorul, scoateți acumulatorul din acesta. Această măsură preventivă împiedică pornirea accidentală a aspiratorului.
- Asigurați o bună ventilație la locul de muncă.
- Nu permiteți repararea aspiratorului decât de către personal de specialitate calificat și numai cu piese de

schimb originale. Astfel este garantată menținerea siguranței de exploatare a aspiratorului.

- ▶ **Înainte de punerea în funcțiune verificați dacă furtunul de aspirare este în perfectă stare. În timpul acestei operații lăsați furtunul de aspirare montat la aspirator, pentru a nu imprăști în mod involuntar praful în exterior.** În caz contrar ați putea inhala acest praf.
- ▶ **Nu deschideți acumulatorul.** Există pericol de scurtcircuit.



Ferțiți acumulatorul de căldură, de asemeni de ex. de radiații solare continue, foc, apă și umezeală. Există pericol de explozie.

- ▶ **Țineți acumulatorul nefolosit departe de agrafe de birou, monezi, chei, cuie, șuruburi sau alte obiecte metalice mici, care ar putea duce la șuntarea contactelor.** Un scurtcircuit între contactele acumulatorului poate provoca arsuri sau incendii.
- ▶ **În caz de utilizare greșită, din acumulator se poate scurge lichid. Evitați contactul cu acesta. În caz de contact accidental clătiți bine cu apă. Dacă lichidul vă intră în ochi, consultați și un medic.** Lichidul scurs din acumulator poate duce la iritații ale pielii sau la arsuri.
- ▶ **În cazul deteriorării sau utilizării necorespunzătoare a acumulatorului se pot degaja vapori. Aerisiți cu aer proaspăt iar dacă vi se face rău consultați un medic.** Vaporii pot irita căile respiratorii.
- ▶ **Încărcați acumulatorii numai în încărcătoarele recomandate de producător.** Dacă un încărcător destinat unui anumit tip de acumulator este folosit la încărcarea altor tipuri de acumulator decât cele prevăzute pentru el, există pericol de incendiu.
- ▶ **Folosiți acumulatorul numai împreună cu produsul dumneavoastră Bosch.** Numai astfel acumulatorul va fi protejat împotriva suprasolicitării periculoase.
- ▶ **În urma contactului cu obiecte ascuțite ca de exemplu cuie sau șurubelnițe sau prin acțiunea unor forțe exterioare asupra sa, acumulatorul se poate deteriora.** Se poate produce un scurtcircuit intern în urma căruia acumulatorul să se aprindă, să scoată fum, să explodeze sau să se supraîncălzească.

Simboluri

Următoarele simboluri ar putea fi semnificative pentru folosirea aspiratorului dumneavoastră. Vă rugăm să rețineți simbolurile și semnificația acestora. Interpretarea corectă a simbolurilor vă ajută să folosiți mai bine și mai sigur aspiratorul.

Simboluri și semnificația acestora



ATENȚIE Citiți toate indicațiile de avertizare și instrucțiunile. Nerespectarea indicațiilor de avertizare și a instrucțiunilor poate provoca electrocutare, incendii și/sau răniri grave.



Deschide clapeta de eliminare

Filter

Deschide pentru a curăța filtrul

Descrierea produsului și a performanțelor

Utilizare conform destinației

Aspiratorul este destinat aspirării și absorbirii de substanțe uscate, nedăunătoare sănătății.

Folosiți aspiratorul numai dacă sunteți pe deplin conștienți de toate funcțiile acestuia și le puteți efectua fără limitări, sau dacă ați primit îndicații corespunzătoare în acest sens.

Rotational Airflow

Sistemul de filtre fără sac elimină necesitatea folosirii sacilor pentru praf. Murdăria este colectată pe peretele interior al rezervorului.

Elemente componente

Numerotarea elementelor componente se referă la redarea aspiratorului de la pagina grafică.

- 1 Filtru murdărie grosieră
- 2 Tastă de deblocare pentru camera de praf
- 3 Tastă pornit-oprit
- 4 Mâner
- 5 Acumulator*
- 6 Carcasă motor
- 7 Cameră de praf
- 8 Tastă deblocare clapetă de eliminare
- 9 Clapetă de eliminare
- 10 Tub prelungitor
- 11 Duză pentru podele
- 12 Compartiment acumulator
- 13 Tastă deblocare acumulator
- 14 Duză pentru rosturi
- 15 tub prelungitor flexibil
- 16 Mânere filtru
- 17 Filtru
- 18 Unitate Rotational Airflow (flux aer rotativ) cu filtru
- 19 Clapetă de blocare filtru
- 20 Suport de perete*

84 | Română

*Accesorii ilustrate sau descrise nu sunt cuprinse în setul de livrare standard. Puteți găsi accesoriile complete în programul nostru de accesorii.

Date tehnice

| Aspirator uscat cu acumulator | | GAS 18V-1 | |
|--|--------|---------------------------|--|
| Număr de identificare | | 3 601 Jc6 2.. | |
| Volum rezervor (brut) | l | 0,7 | |
| Vid maxim [*] | kPa | 6 | |
| Debit maxim [*] | l/s | 10 | |
| Greutate conform EPTA- Procedură 01:2014 | kg | 1,3 | |
| Temperatură ambiantă admisă | °C | 0... +45 | |
| – în timpul încărcării | °C | –20... +50 | |
| – în timpul funcționării ^{**} și al depozitării | | | |
| Accumulatori recomandați | | GBA 18V.. GBA 18V... W | |
| Încărcătoare recomandate | | GAL 18... GAL 18... W | |
| Durata de funcționare cu acumulatorul încărcat | min/Ah | 7 | |
| Date tehnice în funcție de filtrul utilizat. | | | |
| [*] în funcție de acumulatorul folosit | | | |
| ^{**} putere mai redusă la temperaturi < 0 °C | | | |

Montare

Încărcarea acumulatorului

► **Folosiți numai încărcătoarele specificate la pagina de accesorii.** Numai aceste încărcătoare sunt adaptate la acumulatorul Li-Ion utilizat la aspiratorul dumneavoastră.

Indicație: Acumulatorul se livrează parțial încărcat. Pentru a asigura funcționarea la capacitatea nominală a acumulatorului, înainte de prima utilizare încărcați complet acumulatorul în încărcător.

Pentru încărcare, acumulatorul trebuie extras din aspirator. Acumulatorul cu tehnologie litiu-ion poate fi încărcat în orice moment, fără ca prin aceasta să i se reducă durata de viață. O întrerupere a procesului de încărcare nu dăunează acumulatorului.

Acumulatorul cu tehnologie litiu-ion este protejat prin „Electronic Cell Protection (ECP)” împotriva descărcării profunde. Când acumulatorul s-a descărcat, scula electrică este deconectată printr-un circuit de protecție: dispozitivul de lucru nu se mai mișcă.

► **După deconectarea automată a aspiratorului, nu mai continuați să apăsați tasta pornit-oprit.** Acumulatorul s-ar putea deteriora.

Acumulatorul este prevăzut cu sistem NTC de supraveghere a temperaturii care permite încărcarea în domeniul de temperaturi cuprinse între 0 °C și 45 °C. Astfel se obține o durată de viață mai îndelungată a acumulatorilor.

Un timp de funcționare considerabil diminuat după încărcare indică faptul că acumulatorul s-a uzat și trebuie înlocuit.

Respectați instrucțiunile privind eliminarea.

Montarea și demontarea acumulatorului (vezi figurile A1 – A2)

- **Nu exercitați forță asupra acumulatorului în timpul montării acestuia.** Acumulatorul este astfel construit încât să nu poată fi introdus în aspirator decât în poziția corectă.
- Împingeți acumulatorul **5** până la punctul de oprire în compartimentul pentru acumulator **12**.
- Pentru extragerea acumulatorului **5** apăsați tasta de deblocare **13** la acumulator și scoateți-l din carcasa pentru acumulator **12**.

Montarea accesoriilor de aspirare (vezi figura B)

► **Înainte de a întreține sau curăța aspiratorul, a efectua reglaje, a schimba accesorii sau de a depozita aspiratorul, scoateți acumulatorul din acesta.** Această măsură preventivă împiedică pornirea accidentală a aspiratorului.

Accesorii de aspirare pot fi montate direct la rezervorul de praf **7**.

În figură găsiți posibilitățile de combinare ale diferitelor accesorii de aspirare.

- Montați strâns accesorii de aspirare în racordul rezervorului de praf **7** și între ele.

Funcționare

► **Înainte de a întreține sau curăța aspiratorul, a efectua reglaje, a schimba accesorii sau de a depozita aspiratorul, scoateți acumulatorul din acesta.** Această măsură preventivă împiedică pornirea accidentală a aspiratorului.

Punere în funcțiune

- **Înainte de aspirare asigurați-vă că filtrele sunt bine fixate.**
- **Întrebuințați numai un filtru nedeteriorat (fără fisuri, găurele, etc.). Înlocuiți imediat un filtru deteriorat.**

Conectare/deconectare

Pentru a economisi energie, țineți pornit aspiratorul numai atunci când îl folosiți.

- Pentru **pornirea** aspiratorului apăsați tasta pornit-oprit **3**.
- Pentru **oprirea** aspiratorului apăsați din nou tasta pornit-oprit **3**.

Întreținere și service

Întreținere și curățare

- **Înainte de a întreține sau curăța aspiratorul, a efectua reglaje, a schimba accesorii sau de a depozita aspiratorul, scoateți acumulatorul din acesta.** Această măsură preventivă împiedică pornirea accidentală a aspiratorului.
- **Mențineți curat aspiratorul și fantele de ventilație, pentru a putea lucra bine și sigur.**
- Curățați din când în când carcasa aspiratorului cu o lavetă umedă.



- Curățați cu o lavetă uscată contactele de încărcare murdare.

Golirea recipientului de praf (vezi figura C)

Curățați camera de praf **7** după fiecare utilizare, pentru a menține optime performanțele aspiratorului.

- Țineți aspiratorul deasupra unui recipient de gunoi adecvat.
- Apăsăți tasta de deblocare **8** pentru a deschide clapeta de eliminare **9**.
- Deșertați conținutul recipientului de colectare a prafului **7**.
- Închideți la loc clapeta de eliminare **9** (trebuie să se fixeze cu un zgomot perceptibil).
- Dacă este necesar, curățați filtrul de murdăria grosieră **1** (vezi „Golirea filtrului de murdărie grosieră”, pagina 85). Dacă este necesar, curățați filtrul (vezi „Curățarea filtrului”, pagina 85).

Golirea filtrului de murdărie grosieră (vezi figurile D1 – D2)

- Rotiți filtrul de murdărie grosieră **1** până la punctul de oprire în direcția „” și extrageți-l din rezervorul de praf **7**.
- Goliți filtrul pentru murdărie grosieră **1** și rezervorul de praf **7** într-un recipient de gunoi adecvat.
- Montați filtrul pentru murdărie grosieră **1** în rezervorul de praf **7** și întoarceți-l până la punctul de oprire în direcția de rotație „”.

Curățarea unității Rotational Airflow (flux aer rotativ) cu filtru (vezi figurile E1 – E3)

- Înclinați puțin în jos aspiratorul pentru ca la deschiderea sa, praful să nu poată cădea afară din rezervorul de praf.
- Apăsăți tasta de deblocare **2** și demontați camera de praf **7** de la carcasa motorului **6**.
- Apucați de mânerul filtrului **16** și extrageți unitatea Rotational Airflow (flux aer rotativ) cu filtru **18** din rezervorul de praf **7**.
- Goliți rezervorul de praf **7** și unitatea Rotational Airflow (flux aer rotativ) **18** într-un recipient de gunoi adecvat.
- Montați din nou unitatea Rotational Airflow (flux aer rotativ) cu filtru **18** la loc în rezervorul de praf **7**.

Curățarea filtrului (vezi figurile F1 – F2)

- Împingeți în sus clapeta de blocare **19** și extrageți filtrul **17**.
- Bateți ușor filtrul **17** pe o suprafață tare, pentru a desprinde praful de pe el.
- Asamblarea va avea loc în ordine inversă a operațiilor.
- Fixați apoi camera de praf jos, în carcasa motorului și apăsați-o ușor până când se blochează cu un zgomot perceptibil.

Depozitare

- Opțional, folosiți suportul de perete **20** pentru depozitarea cu economie de spațiu a aspiratorului și accesoriilor de aspirare (vezi figura G).

Deranjamente

În caz de capacitate de aspirare insuficientă, verificați dacă:

- Camera de praf **7** s-a umplut?
 - ▷ Vezi „Golirea recipientului de praf”, pagina 85.
- S-a deus murdărie pe filtrul de murdărie grosieră **1**?

▷ Vezi „Golirea filtrului de murdărie grosieră”, pagina 85.

- Filtrul **17** are depuneri de praf?
 - ▷ Vezi „Curățarea unității Rotational Airflow (flux aer rotativ) cu filtru”, pagina 85.
- Capacitatea acumulatorului este prea scăzută?
 - ▷ Vezi „Încărcarea acumulatorului”, pagina 84.

Golirea rezervorului de praf **7** și curățarea regulată a filtrelor garantează o capacitate de aspirare optimă.

Dacă, după aceasta, nu se revine la capacitatea de aspirare inițială, aspiratorul trebuie dus la centrul de service și asistență tehnică post-vânzări.

Asistență clienți și consultanță privind utilizarea

Serviciul de asistență clienți vă răspunde la întrebări privind repararea și întreținerea produsului dumneavoastră cât și piesele de schimb. Găsiți desenele de ansamblu și informații privind piesele de schimb și la:

www.bosch-pt.com

Echipa de consultanță Bosch vă răspunde cu plăcere la întrebări privind produsele noastre și accesoriile acestora.

În caz de reclamații și comenzi de piese de schimb vă rugăm să indicați neapărat numărul de identificare compus din 10 cifre, conform plăcuței indicatoare a tipului produsului.

România

Robert Bosch SRL
PT/MKV1-EA
Service scule electrice
Strada Horia Măcelariu Nr. 30–34, sector 1
013937 București
Tel.: +40 21 405 7541
Fax: +40 21 233 1313
E-Mail: BoschServiceCenter@ro.bosch.com
www.bosch-pt.ro

Moldova

RIALTO-STUDIO S.R.L.
Piata Cantemir 1, etajul 3, Centrul comercial TOPAZ
2069 Chisinau
Tel.: + 373 22 840050/840054
Fax: + 373 22 840049
Email: info@rialto.md

Transport

Acumulatorii Li-Ion integrați respectă cerințele legislației privind transportul mărfurilor periculoase. Acumulatorii pot fi transportați rutier fără restricții de către utilizator.

În cazul transportului de către terți (de exemplu: transport aerian sau prin firmă de expediții) trebuie respectate cerințe speciale privind ambalarea și marcarea. În această situație, la pregătirea expedierii trebuie consultat un expert în transportul mărfurilor periculoase.

Expediați acumulatorii numai în cazul în care carcasa acestora este intactă. Acoperiți cu bandă de lipit contactele deschise și ambalați astfel acumulatorul încât să nu se poată deplasa în interiorul ambalajului.

Vă rugăm să respectați eventualele norme naționale suplimentare.

86 | Български

Eliminare

Acumulatorii, accesoriile și ambalajele trebuie direc-
ționate către o stație de reciclare ecologică.



Nu aruncați aspiratorul și acumulatorii/bateriile în
gunoiul menajer!

Numai pentru țările UE:

Conform Directivei Europene 2012/19/UE aspiratoarele
scoase din uz și, conform Directivei Europene 2006/66/CE,
acumulatorii/bateriile defecte sau consumate trebuie colec-
tate separat și direcționate către o stație de reciclare ecologi-
că.

Acumulatori/baterii:**Li-Ion:**

Vă rugăm să respectați indicațiile de la paragraful „Transport”,
pagina 85.

Sub rezerva modificărilor.

Български**Указания за безопасна работа**

Прочетете внимателно всички указания.
Неспазването на приведените по-долу указа-
ния може да доведе до токов удар, пожар
и/или тежки травми.

Съхранявайте това ръководство за експлоатация на си-
гурно място.

- ▶ **Тази прахосмукачка не е пред-
назначена за ползване от деца и
лица с ограничени физически,
сензорни или душевни способно-
сти или лица без достатъчно зна-
ния и опит.** В противен случай съ-
ществува опасност от неправилно
ползване и трудови злополуки.
- ▶ **Контролирайте децата.** Така га-
рантирате, че деца няма да играят с
прахосмукачката.

⚠ ВНИМАНИЕ Не засмуквайте опасни за здраве-
то вещества, напр. прах от бук или
дъб, каменна прах, асбест. Те се считат за канцерогенни.
Информирайте се за валидните нормативни докумен-
ти/закони относно работа с опасни за здравето прахо-
ве във Вашата страна.

⚠ ВНИМАНИЕ Използвайте прахосмукачката са-
мо след като сте се запознали до-
бре с начина на работа с нея. Изчерпателното запознава-
не предотвратява неправилното ползване и злополуките.

⚠ ВНИМАНИЕ Прахосмукачката е подходяща за
засмукване само на сухи матери-
али. Проникването на течности в нея увеличава опасността
от токов удар.

⚠ ВНИМАНИЕ Допуска се прахосмукачката да
работи и да се съхранява само в за-
творени помещения. Проникването на дъжд или влага в
горната част на прахосмукачката увеличава опасността от
токов удар.

⚠ ВНИМАНИЕ Не засмуквайте горещи или горя-
щи прахове и не работете в поме-
щения с повишена опасност от експлозия. Праховете
могат да се възпламенят или да експлодират.

- ▶ **Преди да извършвате техническо обслужване или
да почиствате прахосмукачката, изваждайте акуму-
латорната батерия.** Тази предпазна мярка предотвратя-
ва включването на прахосмукачката по невнимание.
- ▶ **Осигурявайте добро проветрение на работното си
място.**
- ▶ **Допускайте ремонтът на прахосмукачката да бъде
извършван само от квалифициран персонал и с из-
ползване на оригинални резервни части.** С това се га-
рантира запазване на функциите, осигуряващи безо-
пасността на електроинструмента.
- ▶ **Преди включване се уверявайте, че шлангът е в из-
рядно състояние. При това не демонтирайте шланга
от прахосмукачката, за да не изпадне неволно прах.**
В противен случай съществува опасност от вдишване
на прах.
- ▶ **Не отваряйте акумулаторната батерия.** Съществува
опасност от възникване на късо съединение.
-  **Предпазвайте акумулаторната батерия от висо-
ки температури, напр. вследствие на продължи-
телно излагане на директна слънчева светлина
или огън, както и от вода и овлажняване.** Съществува
опасност от експлозия.

- ▶ **Когато акумулаторната батерия е извън електроин-
струмента, я дръжте на безопасно разстояние от
кламери, монети, ключове, пирони, винтове или
други малки метални предмети, които могат да пре-
дизвикат късо съединение.** Последствията от късо съ-
единение между клемите на акумулаторната батерия
могат да бъдат наранявания и/или пожар.
- ▶ **При неправилно използване от акумулаторна бате-
рия от нея може да изтече електролит. Избягвайте
контакта с него. Ако въпреки това на кожата Ви по-
падне електролит, изплакнете мястото обилно с во-
да. Ако електролит попадне в очите Ви, незабавно се
обърнете за помощ към очен лекар. Електролитът мо-
же да предизвика изгаряния на кожата.**
- ▶ **При повреждане и неправилна експлоатация от аку-
мулаторната батерия могат да се отделят пари. Про-**

ветрете помещението и, ако се почувствате неразположени, потърсете лекарска помощ. Парите могат да раздразнят дихателните пътища.

- ▶ **За зареждането на акумулаторните батерии използвайте само зарядните устройства, препоръчвани от производителя.** Когато използвате зарядни устройства за зареждане на неподходящи акумулаторни батерии, съществува опасност от възникване на пожар.
- ▶ **Използвайте акумулаторната батерия само за Вашия продукт от Бош.** Само така акумулаторната батерия се предпазва от опасни претоварвания.
- ▶ **Предмети с остри ръбове, напр. пирони или отвертки или силни механични въздействия могат да повредят акумулаторната батерия.** Може да бъде предизвикано вътрешно късо съединение и акумулаторната батерия може да се запали, да запуши, да експлодира или да се прегрее.

Символи

Символите по-долу могат да бъдат важни за правилната експлоатация на Вашата прахосмукачка. Моля, запомнете символите и тяхното значение. Правилната интерпретация на символите ще Ви помогне, да ползвате прахосмукачката по-добре и по-сигурно.

Символи и тяхното значение



⚠ ВНИМАНИЕ Прочетете внимателно всички указания. Неспазването на приведените по-долу указания може да доведе до токов удар, пожар и/или тежки травми.



Отваряне на клапата за изхвърляне на отпадъци

Filter

Отваряне за почистване на филтъра

Описание на продукта и възможностите му

Предназначение на електроинструмента

Прахосмукачката е предназначена за засмукване на безопасни за здравето сухи материали.

Използвайте прахосмукачката само след като сте запознали и можете да използвате без ограничения всичките й функции или сте получили съответните указания за това.

Rotational Airflow

Специалната филтърна система прави излишно ползването на прахоуловителни торби. Отпадъците се отлагат по вътрешната страна на коша.

Изобразени елементи

Номерирането на изобразените компоненти се отнася до фигурите на прахосмукачката на графичната страница.

- 1 Филтър за едри отпадъци
- 2 Освобождаващ бутон за прахоуловителната камера
- 3 Пусков прекъсвач
- 4 Ръкохватка
- 5 Акумулаторна батерия*
- 6 Корпус на електродвигателя
- 7 Прахоуловителна камера
- 8 Освобождаващ бутон за клапата за изхвърляне на отпадъци
- 9 Клапа за изхвърляне на отпадъци
- 10 Удължителна тръба
- 11 Дюза за под
- 12 Гнездо за акумулаторната батерия
- 13 Освобождаващи бутони за акумулаторната батерия
- 14 Дюза за тесни междини
- 15 гъвкава удължителна тръба
- 16 Дръжки на филтъра
- 17 Филтър
- 18 Модул за Rotational Airflow с филтър
- 19 Езиче за захващане на филтъра
- 20 Стойка за стена*

*Изобразените на фигурите и описаните допълнителни приспособления не са включени в стандартната окомплектовка на уреда. Изчерпателен списък на допълнителните приспособления можете да намерите съответно в каталога ни за допълнителни приспособления.

Технически данни

| Акумулаторна прахосмукачка за сухо засмукване | | GAS 18V-1 |
|---|--------|---------------------------|
| Каталожен номер | | 3 601 JС6 2.. |
| Обем на коша (бруто) | l | 0,7 |
| макс. подналягане* | kPa | 6 |
| макс. дебит* | l/s | 10 |
| Маса съгласно EPTA-Procedure 01:2014 | kg | 1,3 |
| Допустима температура на околната среда | | |
| – при зареждане | °C | 0 ... +45 |
| – по време на работа** и за складиране | °C | –20 ... +50 |
| препоръчителни акумулаторни батерии | | GBA 18V.. GBA 18V... W |
| препоръчителни зарядни устройства | | GAL 18.. GAL 18... W |
| Продължителност на работа с едно зареждане | min/Ah | 7 |

Техническите данни зависят от използвания филтър.

*в зависимост от използваната акумулаторна батерия

**ограничена производителност при температури <0 °C

Монтиране

Зареждане на акумулаторната батерия

- ▶ **Използвайте само зарядните устройства, посочени на страницата с допълнителните приспособления.** Само тези зарядни устройства са с параметри, подходящи за използването във Вашата прахосмукачка литиево-йонна акумулаторна батерия.

Упътване: Акумулаторната батерия се доставя частично заредена. За да достигнете пълния капацитет на акумулаторната батерия, преди първото ѝ използване я заредете докрай в зарядното устройство.

За зареждане акумулаторната батерия трябва да бъде извадена от прахосмукачката.

Литиево-йонната акумулаторна батерия може да бъде зареждана по всяко време, без това да съкращава дълготрайността ѝ. Прекъсване на зареждането също не ѝ вреди.

Литиево-йонната акумулаторна батерия е защитена срещу пълно разреждане от електронния модул „Electronic Cell Protection (ECP)“. При разреждане на акумулаторната батерия електронинструментът се изключва от предпазен прекъсвач: Работният инструмент спира да се движи.

- ▶ **След автоматичното изключване на прахосмукачката не продължавайте да натискате пусковия прекъсвач..** Акумулаторната батерия може да бъде повредена.

Акумулаторната батерия е съоръжена с NTC-температурен датчик, който допуска зареждането само в температурния интервал между 0 °C и 45 °C. По този начин се увеличават дълготрайността на акумулаторната батерия.

Същественото съкратено време за работа след зареждане показва, че акумулаторната батерия е изхабена и трябва да бъде заменена.

Спазвайте указанията за бракуване.

Поставяне и изваждане на акумулаторната батерия (вижте фигури A1 – A2)

- ▶ **При поставяне на акумулаторната батерия не прилагайте сила.** Акумулаторната батерия е с конструкция, която позволява вкарването в прахосмукачката само в правилната позиция.
- Вкарайте акумулаторната батерия **5** до упор в гнездото **12**.
- За изваждане на акумулаторната батерия **5** натиснете освобождаващия бутон **13** на акумулаторната батерия и я извадете от гнездото **12**.

Монтиране на принадлежности (вижте фиг. В)

- ▶ **Преди да извършвате техническо обслужване или да почиствате прахосмукачката, изваждайте акумулаторната батерия.** Тази предпазна мярка предотвратява включването на прахосмукачката по невнимание.

Принадлешностите за засмукване могат да бъдат захванати непосредствено към коша **7**.

Възможностите за комбиниране на различните принадлежности можете да видите на фигурата.

- Вкарайте принадлежностите здраво към щуцера на коша **7** и една в друга.

Работа с електроинструмента

- ▶ **Преди да извършвате техническо обслужване или да почиствате прахосмукачката, изваждайте акумулаторната батерия.** Тази предпазна мярка предотвратява включването на прахосмукачката по невнимание.

Пускане в експлоатация

- ▶ **Преди започване на засмукване се уверявайте, че филтрите са монтирани.**
- ▶ **Използвайте само изправни филтри (без пукнатини, отвори и др.п.). Незабавно заменяйте повредени филтри.**

Включване и изключване

За да пестите енергия, изключвайте прахосмукачката, когато не я използвате.

- За **включване** на прахосмукачката натиснете пусковия прекъсвач **3**.
- За **изключване** на прахосмукачката натиснете отново пусковия прекъсвач **3**.

Поддържане и сервис

Поддържане и почистване


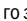
- ▶ **Преди да извършвате техническо обслужване или да почиствате прахосмукачката, изваждайте акумулаторната батерия.** Тази предпазна мярка предотвратява включването на прахосмукачката по невнимание.
- ▶ **За да работите качествено и безопасно, поддържайте прахосмукачката и вентилационните ѝ отвори чисти.**
- Периодично почиствайте корпуса на прахосмукачката с влажна кърпа.
- Замърсени контактни клеми почиствайте със суха кърпа.

Изправяне на прахоуловителната кутия (вижте фиг. С)

Почиствайте прахоуловителната камера **7** след всяко ползване, за да поддържате производителността на прахосмукачката оптимална.

- Задръжте прахосмукачката над подходящ кош за отпадъци.
- Натиснете освобождаващия бутон **8** за отваряне на клапата за изхвърляне на отпадъци **9**.
- Стръскайте прахоуловителния кош **7**.
- Отново затворете клапата за изхвърляне на отпадъци **9** (трябва да усетите отчетливо прещракване).
- Ако е необходимо, почистете филтъра за едри отпадъци **1** (вижте „Почистване на филтъра за едри отпадъци“, страница 89).
- Ако е необходимо, почистете филтъра (вижте „Почистване на филтъра“, страница 89).

Почистване на филтъра за едри отпадъци (вижте фигури D1 – D2)

- Завъртете до упор филтъра за едри отпадъци **1** в посоката „“ и го извадете от коша за отпадъци **7**.
- Стръскайте филтъра за едри отпадъци **1** и коша за отпадъци **7** над подходящ съд за отпадъци.
- Вкарайте филтъра за едри отпадъци **1** в коша за отпадъци **7** и го завъртете до упор в посоката „“.

Почистване на модула за Rotational Airflow с филтър (вижте фигури E1 – E3)

- Задръжте прахосмукачката леко надолу, за да не изпадна боклуци от коша при отваряне на прахосмукачката.
- Натиснете освобождаващия бутон **2** и извадете прахоуловителната камера **7** от корпуса на електродвигателя **6**.
- Захванете дръжките на филтъра **16** и издърпайте модула за Rotational Airflow с филтър **18** от прахосмукачката **7**.
- Стръскайте коша за отпадъци **7** и модула за Rotational Airflow с филтър **18** над подходящ съд за отпадъци.
- Отново поставете модула за Rotational Airflow с филтър **18** в коша за отпадъци **7**.

Почистване на филтъра (вижте фигури F1 – F2)

- Натиснете езичето за захващане на филтъра **19** нагоре и извадете филтъра **17**.
- Стръскайте леко филтъра **17** върху твърда повърхност, за да падне прахът.
- Сглобяването се извършва в обратна последователност.
- След това окачете прахоуловителната камера отдолу в корпуса на електродвигателя и с леко притискане захванете камерата с отчетливо прещракване.

Съхраняване

- За пестящо пространство съхраняване на прахосмукачката и принадлежностите ѝ можете да ползвате стойката за стена **20** (вижте фигура G).

Повреди

При намалена мощност на засмукване проверете:

- Пълна ли е прахоуловителната камера **7**?
 - ▷ Вижте „Изправване на прахоуловителната кутия“, страница 88.
- Филтърът за едри отпадъци **1** зацапан ли е?
 - ▷ Вижте „Почистване на филтъра за едри отпадъци“, страница 89.
- Зацапан ли е филтърът **17** с прах?
 - ▷ Вижте „Почистване на модула за Rotational Airflow с филтър“, страница 89.
- Изтощена ли е акумулаторната батерия?
 - ▷ Вижте „Зареждане на акумулаторната батерия“, страница 88.

Редовното изправване на коша за отпадъци **7** и почистване на филтъра осигурява оптимална степен на засмукване.

Ако и след това мощността на засмукване не е добра, прахосмукачката трябва да бъде предадена за ремонт в оторизиран сервиз за електроинструменти на Бош.

Сервиз и технически съвети

Отговори на въпросите си относно ремонта и поддръжката на Вашия продукт можете да получите от нашия сервизен отдел. Монтажни чертежи и информация за резервни части можете да намерите също на адрес:

www.bosch-pt.com

Екипът на Бош за технически съвети и приложения ще отговори с удоволствие на въпросите Ви относно нашите продукти и допълнителните приспособления за тях.

Моля, при въпроси и при поръчване на резервни части винаги посочвайте 10-цифрения каталожен номер, изписан на табелката на уреда.

България

Robert Bosch SRL
Service scule electrice
Strada Horia Măcelariu Nr. 30 – 34, sector 1
013937 București, România
Тел.: +359(0)700 13 667 (Български)
Факс: +40 212 331 313
Email: BoschServiceCenterBG@ro.bosch.com
www.bosch-pt.com/bg/bg/

Транспортиране

Включените в окомплектовката литиево-йонни акумулаторни батерии са в обхвата на изискванията на нормативните документи, касаещи продукти с повишена опасност. Акумулаторните батерии могат да бъдат транспортирани от потребителя на публични места без допълнителни разрешения.

При транспортиране от трети страни (напр. при въздушен транспорт или ползване на куриерски услуги) има специални изисквания към опаковането и обозначаването им. За целта се консултирайте с експерт в съответната област.

Изпращайте акумулаторни батерии само ако корпусът им не е повреден. Изолирайте открити контактни клеми с лепящи ленти и опаковайте акумулаторните батерии така, че да не могат да се изместват в опаковката си.

Моля, спазвайте също и допълнителни национални предписания.

Бракуване



С оглед опазване на околната среда прахосмукачката, акумулаторните батерии, допълнителните приспособления и опаковките трябва да се предават за оползотворяване на съдържащите с е в тях суровини.



Не изхвърляйте прахосмукачки и обикновени или акумулаторни батерии при битовите отпадъци!

Само за страни от ЕС:

Съгласно европейска директива 2012/19/ЕС прахосмукачки, които не могат да се ползват повече, а съгласно европейска директива 2006/66/ЕО повредени или изхабени обикновени или акумулаторни батерии трябва да се събират и предава за оползотворяване на съдържащите се в тях суровини.

Акумулаторни или обикновени батерии:**Li-Ion:**

Моля, спазвайте указанията в раздел „Транспортиране“, страница 89.

Правата за изменения запазени.

Македонски**Безбедносни напомени**

Прочитајте ги сите напомени и упатства за безбедност. Грешките настанати како резултат од непридржување до безбедносните напомени и упатства може да предизвикаат електричен удар, пожар и/или тешки повреди.

Добро чувајте ги овие упатства.

► **Овој вшмукувач не е предвиден за користење од страна на деца и лица со намалени психички, физички или душевни способности или недоволно искуство и знаење.** Инаку постои опасност од погрешна употреба и повреди.

► **Не ги оставајте децата без надзор.** Така ќе се осигурате дека децата нема да си играат со вшмукувачот.

⚠ ПРЕДУПРЕДУВАЊЕ Не вшмукувајте материји опасни по здравјето на пр. прав од буково или дабово дрво, камена прав, азбест. Овие материји се канцерогени.

Информирајте се за важечките прописи/закони во врска со постапување со материји опасни по здравјето во Вашата земја.

⚠ ПРЕДУПРЕДУВАЊЕ Користете го вшмукувачот само доколку сте доволно информирани за неговата употреба. Деталните инструкции ја намалуваат опасноста од погрешна употреба и повреди.

⚠ ПРЕДУПРЕДУВАЊЕ Вшмукувачот е наменет само за вшмукување на суви материјали. Навлегувањето на течности го зголемува ризикот од електричен удар.

⚠ ПРЕДУПРЕДУВАЊЕ Вшмукувачот смее да се користи и чува само во внатрешен простор. Навлегувањето на дожд и влага во горниот дел на вшмукувачот го зголемува ризикот од електричен удар.

⚠ ПРЕДУПРЕДУВАЊЕ Не вшмукувајте врела или запалива прав и не вшмукувајте во простории каде постои опасност од експлозија. Правта може да се запали и експлодира.

- Извадете ја батеријата, пред одржувањето или чистењето на вшмукувачот, пред регулирање на поставките на уредот, замена на деловите или тргање настрана. Овие мерки за предупредување го спречуваат невнимателниот старт на вшмукувачот.
- Погрижете се за добра проветреност на работното место.
- Вшмукувачот смее да се поправа само од страна на квалификуван стручен персонал со оригинални резервни делови. Само на тој начин ќе бидете сигурни во безбедноста на електричниот апарат.
- Пред користењето, проверете дали цреволото за вшмукување е во беспрекорна состојба. При монтирањето на цреволото на вшмукувачот, проверете да не излегува прав. Инаку може да ја вдишете правта.
- Не ја отворајте батеријата. Постои опасност од краток спој.



Заштитете ја батеријата од топлина, на пр. од трајно изложување на сончеви зраци, оган, вода или влага. Постои опасност од експлозија.

- Кога не ја користите батеријата, чувајте ја понастрана од парички, спојувалки, клучеви, шајки, завртки и други метални предмети што можат да направат спој од едниот до другиот пол. Краток спој меѓу двата пола може да предизвика пожар или изгореници.
- При погрешно користење, може да истече течноста од батеријата. Избегнувајте контакт со неа. Доколку случајно дојдете во контакт со течноста, исплакнете ја со вода. Доколку течноста дојде во контакт со очите, побарајте лекарска помош. Истечената течност од батеријата може да предизвика кожни иритации или изгореници.
- Доколку се оштети батеријата или не се користи правилно, од неа може да излезе пареа. Внесете свеж воздух и доколку има повредени однесете ги на лекар. Пареата може да ги надразни дишните патишта.
- Батериите полнете ги само со полначи кои се препорачани од производителите. Доколку полначот кој е прилагоден на еден соодветен вид батерии, го користите со други батерии, постои опасност од пожар.
- Користете батерии кои се соодветни на Вашиот производ од Bosch. Само на тој начин батеријата ќе се заштити од опасно преоптоварување.
- Батеријата може да се оштети од острите предмети како на пр. клинци или шрафцигер или надворешно влијание. Може да дојде до внатрешен краток спој и батеријата може да се запали, пушти чад, експлодира или да се прегрее.

Ознаки

Следните ознаки се од големо значење за користењето на вашиот вшмукувач. Ве молиме запаметете ги ознаките и нивното значење. Вистинската интерпретација на ознаките Ви помага подобро и побезбедно да го користите вшмукувачот.

Ознаки и нивно значење



⚠ ПРЕТПАЗЛИВОСТ Прочитајте ги сите

напомени и упатства за безбедност.

Грешките настанати како резултат од непридржување до безбедносните напомени и упатства може да предизвикаат електричен удар, пожар и/или тешки повреди.



Отворање на клапната за испуштање

Filter

Отворање на филтерот за чистење

Опис на производот и моќноста

Употреба со соодветна намена

Вшмукувачот е наменет за вшмукување и издувување на материјали што не се опасни по здравјето и суви материјали.

Користете го вшмукувачот само откако ќе ги проучите сите функции и може да ги примените истите без ограничувања или откако ќе ги добиете потребните упатства.

Rotational Airflow

Системот за филтрирање без ќеса заштедува употреба на ќеси за прав. Нечистотијата се собира на внатрешниот сид на садот.

Илустрација на компоненти

Нумерирањето на сликите со компоненти се однесува на приказот на електричните апарати на графичката страница.

- 1 Филтер за груба нечистотија
- 2 Копче за отклучување на комората за прав
- 3 Копче за вклучување-исклучување
- 4 Дршка
- 5 Батерија*
- 6 Кукиште на моторот
- 7 Комора за прав
- 8 Копче за отклучување на клапната за испуштање
- 9 Клапна за испуштање
- 10 Продолжна цевка
- 11 Подна млазница
- 12 Преграда за батеријата
- 13 Копче за отклучување на батеријата

- 14 Млазница за фуги
- 15 еластична продолжна цевка
- 16 Рачка на филтер
- 17 Филтер
- 18 Rotational Airflow единица со филтер
- 19 Јазиче за заклучување на филтерот
- 20 Држач за сид*

*Опишаната опрема прикажана на сликите не е дел од стандардниот обем на испорака. Комплетната опрема може да ја најдете во нашата Програма за опрема.

Технички податоци

| Батериски вшмукувач за суви материјали | | GAS 18V-1 |
|--|--------|---------------------------|
| Број на дел/артикул | | 3 601 JС6 2.. |
| Волумен на контејнерот (бруто) | l | 0,7 |
| макс. потпритисок* | kPa | 6 |
| макс. количина на проток* | л/с | 10 |
| Тежина согласно ЕРТА-Procedure 01:2014 | кг | 1,3 |
| Дозволена температура на околината | °C | 0... +45 |
| – при полнење | °C | –20... +50 |
| – при работа** и при складирање | | |
| Препорачани батерии | | GBA 18V.. GBA 18V... W |
| Препорачани полначи | | GAL 18.. GAL 18... W |
| Трајност на батеријата | min/Ah | 7 |

Техничките податоци зависат од употребениот филтер.
*во зависност од употребената батерија
**ограничена јачина при температури < 0 °C

Монтажа

Полнење на батеријата

► **Користете ги само полначите наведени на страниците со опрема.** Само овие полначи се соодветни за литиум-јонската батерија која се користи за вашиот вшмукувач.

Напомена: Батеријата се испорачува полу-наполнета. За да ја наполните целосно батеријата, пред првата употреба ставете ја на полнач додека не се наполни целосно.

За да се наполни акумулаторот мора да се извади од вшмукувачот.

Литиум-јонските батерии може да се наполнат во секое време, без да се намали нивниот рок на употреба. Прекиниот при полнењето не и наштетува на батеријата.

Литиум-јонската батерија е заштитена со Електронска заштита на ќелиите („Electronic Cell Protection [ECP]“) од длабинско празнење. Доколку се испразни батеријата, електричниот апарат ќе се исклучи со помош на заштитно струјно коло: Електричниот апарат не се движи повеќе.

- ▶ **По автоматското исклучување на вшмукувачот не го притискајте повторно копчето за вклучување-исклучување.** Батеријата може да се оштети.

Батеријата е опремена со NTC-контрола на температурата, што дозволува полнење само на температура меѓу 0 °C и 45 °C. Со тоа се постигнува долг рок на траење на батеријата.

Скратеното време на работа по полнењето покажува, дека батеријата е потрошена и мора да се замени.

Внимавајте на напомените за отстранување.

Ставање и вадење на батеријата (види слики A1 – A2)

- ▶ **При ставањето на батеријата не употребувајте сила.** Батеријата е конструирана така што може да се стави само во правилна позиција во вшмукувачот.
- Вметнете ја батеријата **5** до крај во преградата за батерии **12**.
- За вадење на батеријата **5** притиснете на копчето за отклучување **13** на батеријата и извлекете ја од отворот **12**.

Монтирање на опремата за вшмукување (види слика В)

- ▶ **Извадете ја батеријата, пред одржувањето или чистењето на вшмукувачот, пред регулирање на поставките на уредот, замена на деловите или тргање настрана.** Овие мерки за предупредување го спречуваат невнимателниот старт на вшмукувачот.

Опремата за вшмукување може да се спои директно со контејнерот за прав **7**.

Можностите за комбинирање на различните делови опрема за вшмукувачот може да ги видите на сликата.

- Вметнете ги деловите од опремата за вшмукувачот цврсто во приклучокот на контејнерот за прав **7** еден во друг.

Употреба

- ▶ **Извадете ја батеријата, пред одржувањето или чистењето на вшмукувачот, пред регулирање на поставките на уредот, замена на деловите или тргање настрана.** Овие мерки за предупредување го спречуваат невнимателниот старт на вшмукувачот.

Ставање во употреба

- ▶ **Пред всисувањето бидете сигурни дека филтерот е цврсто монтиран.**
- ▶ **Користете само неоштетени филтери (без процепа, дупки итн.). Веднаш заменете го оштетениот филтер.**

Вклучување/исклучување

За да се заштеди енергија, вклучувајте го вшмукувачот само доколку го користите.

- За **вклучување** на вшмукувачот, притиснете го копчето за вклучување-исклучување **3**.
- За **исклучување** на вшмукувачот, повторно притиснете го копчето за вклучување-исклучување **3**.

Одржување и сервис

Одржување и чистење


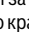
- ▶ **Извадете ја батеријата, пред одржувањето или чистењето на вшмукувачот, пред регулирање на поставките на уредот, замена на деловите или тргање настрана.** Овие мерки за предупредување го спречуваат невнимателниот старт на вшмукувачот.
- ▶ **Одржувајте ја чистотата на вшмукувачот и отворите за проветрување, за да може добро и безбедно да работите.**
 - Повремено исчистете го куќиштето на вшмукувачот со влажна крпа.
 - исчистете ги извалканите контакти за полнење со сува крпа.

Празнење на контејнерот за прав (види слика С)

Исчистете ја комората за прав **7** по секоја употреба, за да го одржите максималниот капацитет на вшмукувачот.

- Држете го всисувачот над соодветен сад за отпад.
- Притиснете на копчето за отклучување **8** за отворање на клапната за испуштање **9**.
- Истресете го садот за прав **7**.
- Повторно затворете ја клапната за испуштање **9** (мора да се слушне дека е вклопена).
- Доколку е потребно, исчистете го филтерот за груба нечистотија **1** (види „Празнење на филтерот за груба нечистотија“, страница 92).
- Доколку е потребно, исчистете го филтерот (види „Чистење на филтерот“, страница 92).

Празнење на филтерот за груба нечистотија (види слики D1 – D2)

- Свртете го филтерот за груба нечистотија **1** до крај во правецот на вртење „“ и извадете го од садот за прав **7**.
- Истресете ги филтерот за груба нечистотија **1** и садот за прав **7** над соодветен сад за отпад.
- Вметнете го филтерот за груба нечистотија **1** во садот за прав **7** и свртете го до крај во правецот на вртење „“.

Чистење на Rotational Airflow единицата со филтер (види слики E1 – E3)

- Држете го всисувачот малку навален надолу, за да не испадне правта од садот за прав при отворање на всисувачот.
- Притиснете на копчето за отклучување **2** и извадете ја комората за прав **7** од куќиштето за моторот **6**.
- Фатете за рачките на филтерот **16** и извлекете ја Rotational Airflow единицата со филтер **18** од садот за прав **7**.
- Истресете ги садот за прав **7** и Rotational Airflow единицата **18** над соодветен сад за отпад.
- Повторно вметнете ја Rotational Airflow единицата со филтер **18** назад во садот за прав **7**.

Чистење на филтерот (види слики F1 – F2)

- Притиснете го нагоре јазичето за заклучување **19** и извадете го филтерот **17**.

- Лесно тропнете со филтерот **17** на цврста подлога, за да падне правта.
- Вградувањето се врши по обратен редослед.
- Прикачете ја комората за прав долу во кукиштето на моторот и притиснете ја малку за да се вклопи.

Чување

- Опционално, користете го држачот за сид **20** за да заштедите на простор при чувањето на вшмукувачот и неговата опрема (види слика G).

Дефекти

Проверете при недоволна јачина на вшмукување:

- Дали е полна комората за прав **7**?
 - ▷ Види „Празнење на контејнерот за прав“, страна 92.
- Дали филтерот за груба нечистотија **1** е затнат со нечистотија?
 - ▷ Види „Празнење на филтерот за груба нечистотија“, страна 92.
- Дали филтерот **17** е запушен со прав?
 - ▷ Види „Чистење на Rotational Airflow единицата со филтер“, страна 92.
- Дали е преслаб капацитетот на батеријата?
 - ▷ Види „Полнење на батеријата“, страна 91.

Редовното празнење на садот за прав **7** и чистењето на филтерот гарантираат оптимален перформанс на всисување.

Доколку и понатаму не може да се постигне истата јачина на вшмукување, однесете го вшмукувачот во сервисната служба.

Сервисна служба и совети при користење

Сервисната служба ќе одговори на Вашите прашања во врска со поправката и одржувањето на Вашиот производ како и резервните делови. Експлозивен цртеж и информации за резервни делови ќе најдете на:

www.bosch-pt.com

Тимот за советување при користење на Bosch ќе ви помогне доколку имате прашања за нашите производи и опрема.

За сите прашања и нарачки на резервни делови, Ве молиме наведете го 10-цифрениот број од спецификационата плочка на производот.

Македонија

Д.Д.Електрис
Сава Ковачевик 47Њ, број 3
1000 Скопје
Е-пошта: dimce.dimcev@servis-bosch.mk
Интернет: www.servis-bosch.mk
Тел./факс: 02/ 246 76 10
Моб.: 070 595 888

Транспорт

Литиум-јонските батерии подлежат на барањата на Законот за опасни материјали. Батериите може да се транспортираат само од страна на корисникот, без потреба од дополнителни квалификации. При пренос на истите од страна на трети лица (на пр. воздушен транспорт или шпедиција) неопходно е да се

внимават на специјалните напомени на амбалажата и ознаките. Во таков случај, при подготовката на пратката мора да се повика експерт за опасни супстанции.

Транспортирајте ги батериите само доколку кукиштето е нештетено. Залепете ги отворените контакти и спакувајте ја батеријата на тој начин што нема да се движи во амбалажата.

Ве молиме внимавајте на евентуалните дополнителни национални прописи.

Отстранување



Вшмукувачот, опремата и амбалажите треба да се отстранат на еколошки прифатлив начин.



Не го фрлајте вшмукувачот и батериите во домашната канта за ѓубре!

Само за земји во рамки на ЕУ

Според европската регулатива 2012/19/EU вшмукувачите што се вон употреба и дефектните или искористените батерии според регулативата 2006/66/EG мора одделно да се соберат и да се рециклираат за повторна употреба.

Батерии:

Литиум-јонски:

Ве молиме внимавајте на напомените во дел „Транспорт“, страна 93.

Се задржува правото на промена.

Srpski

Uputstva o sigurnosti



Čitajte sva upozorenja i uputstva. Propusti kod pridržavanja upozorenja i uputstava mogu imati za posledicu električni udar, požar i/ili teške povrede.

Dobro čuvajte ova uputstva.

- ▶ **Ovaj usisivač nije predviđen za to da ga koriste deca i lica sa ograničenim fizičkim, senzornim ili mentalnim sposobnostima ili nedostatkom iskustva i znanja.** U suprotnom postoji opasnost od pogrešnog rukovanja i povreda.
- ▶ **Nadzirite decu.** Na ovaj način će se osigurati, da se deca ne igraju usisivačem.

⚠ UPOZORENJE Ne usisavajte materije štetne po zdravlje, na primer prašinu od bukovog ili hrastovog drveta, prašinu od kamena, azbest. Ove materije važe kao izazivači raka.

Informišite se o važećim propisima/zakonskim propisima u vašoj zemlji, obzirom na rukovanje sa prašinom koja ugrožava zdravlje.

⚠ UPOZORENJE Usisivač koristite samo ako ste dobili dovoljno informacija o njegovoj upotrebi. Pažljivo upućivanje u rad smanjuje mogućnost pogrešnog rukovanja i povreda.

⚠ UPOZORENJE Usisivač je namenjen samo za usisavanje suvih materijala. Prodiranje tečnosti povećava rizik od električnog udara.

⚠ PAŽNJA Usisivač se sme koristiti i spremati samo u zatvorenim prostorijama. Prodiranje kiše ili vlage u gornji deo usisivača povećava opasnost od električnog udara.

⚠ UPOZORENJE Nemojte da usisavate vrelu ili zapaljenu prašinu i nemojte da usisavate u prostorijama u kojima postoji opasnost od eksplozije. Prašina može da se zapali i eksplodira.

► Uklonite akumulatorsku bateriju, pre nego što započnete održavanje ili čišćenje, izvršite podešavanje uređaja, zamenite delove pribora ili ostavite usisivač. Ova mera opreza sprečava nenamernan start usisivača.

► Pobrinite se za dobro provetravanje radnog mesta.

► Neka usisivač popravlja samo stručno osoblje i samo sa originalnim rezervnim delovima. Time se obezbeđuje, da ostane sačuvana sigurnost usisivača.

► Prekontrolišite pre puštanja u rad besprekorno stanje usisnog creva. Montirajte pritom usisno crevo na usisivaču, da ne bi slučajno prašina izlazila. Inače možete udisati prašinu.

► Ne otvarajte bateriju. Postoji opasnost od kratkog spoja.

 **Zaštite aku bateriju od izvora toplote, npr. i od trajnog Sunčevog zračenja, vatre, vode i vlage.** Inače postoji opasnost od eksplozije.

► Držite nekorišćenu aku-bateriju podalje od kancelarijskih spajalica, novčića, ključeva, eksera, zavrtnja ili drugih sitnih metalnih predmeta, koji bi mogli prouzrokovati premošćavanje kontakta. Kratak spoj između kontakta aku-baterije može imati za posledicu opekotine ili požar.

► Kod pogrešne primene može tečnost da izadje iz akku. Izbegavajte kontakt sa njom. Kod slučajnog kontakta isperite sa vodom. Ako tečnost dospe u oči, iskoristite i dodatnu lekarsku pomoć. Tečnost baterije koja izlazi može voditi nadražajima kože ili opekotinama.

► Kod oštećenja i nestručne upotrebe akumulatora mogu izlaziti pare. Dovedite svež vazduh i potražite lekara ako dodje do tegoba. Para može nadražiti disajne puteve.

► Punite akku samo u aparatima za punjenje, koje je preporučio proizvođač. Za aparat za punjenje koji je pogodan za određenu vrstu baterija, postoji opasnost od požara, ako se upotrebljava sa drugim baterijama.

► **Upotrebite akumulator samo u vezi sa Vašim Bosch-proizvodom.** Samo tako se čuva akumulator od opasnog preopterećenja.

► **Akumulaciona baterija može da se ošteti oštrim predmetima kao npr. ekserima ili odvijačima zavrtnjeva.** Može da dođe do internog kratkog spoja i akumulaciona baterija može da izgori, dimi, eksplodira ili da se pregreje.

Simboli

Sledeći simboli mogu biti od značaja za upotrebu Vašeg usisivača. Molimo zapamtite simbole i njihovo značenje. Prava interpretacija simbola će Vam pomoći, da upotrebljavate usisivač bolje i sigurnije.

Simboli i njihovo značenje



⚠ OPREZ Čitajte sva upozorenja i uputstva. Propusti kod pridržavanja upozorenja i uputstava mogu imati za posledicu električni udar, požar i/ili teške povrede.



Otvaranje poklopca za izbacivanje otpada



Filter

Otvaranje radi čišćenja filtera

Opis proizvoda i rada

Upotreba prema svrsi

Usisivač namenjen za usisavanje i izduvavanje materijala koji nisu štetni po zdravlje, kao i suvih materijala.

Koristite usisivač samo, kada ste procenili sve funkcije i kada ga možete koristiti bez ograničenja ili ste dobili odgovarajuća uputstva.

Rotational Airflow

Sistem filtera bez vreće šteti korišćenje vreća za prašinu. Prljavština se skuplja na unutrašnjem zidu rezervoara.

Komponente sa slike

Označavanje brojevima komponenti sa slikama odnosi se na prikaz usisivača na grafičkoj stranici.

- 1 Filter za krupnu prljavštinu
- 2 Taster za otključavanje komore za prašinu
- 3 Taster za uključivanje-isključivanje
- 4 Drška
- 5 Akumulator*
- 6 Kućište motora
- 7 Komora za prašinu
- 8 Taster za deblokadu poklopca za izbacivanje otpada
- 9 Poklopac za izbacivanje otpada

- 10 Produžna cev
- 11 Podna mlaznica
- 12 Pregrada za akumulator
- 13 Dugme za deblokadu akumulator
- 14 Mlaznica za sastavke
- 15 fleksibilna produžna cev
- 16 Ručke filtera
- 17 Filter
- 18 Rotational Airflow jedinica sa filterom
- 19 Blokadna ušica filtera
- 20 Zidni držač*

*Prikazani ili opisani pribor ne spada u standardno pakovanje.
Kompletni pribor možete da nadete u našem programu pribora.

Tehnički podaci

| Usisivač za suvo usisavanje sa akumulatorskom baterijom | | GAS 18V-1 |
|---|--------|---------------------------|
| Broj predmeta | | 3 601 JC6 2.. |
| Volumen rezervoara (Bruto) | l | 0,7 |
| Maks. potpritisak* | kPa | 6 |
| Maks. protok* | l/s | 10 |
| Težina prema EPTA-Procedure 01:2014 | kg | 1,3 |
| Dozvoljena ambijentalna temperatura | | |
| – prilikom punjenja | °C | 0 ... +45 |
| – prilikom režima rada** i prilikom skladištenja | °C | –20 ... +50 |
| Preporučene akumulacione baterije | | GBA 18V.. GBA 18V... W |
| Preporučeni punjači | | GAL 18.. GAL 18... W |
| Trajanje rada po punjenju akumulatora | min/Ah | 7 |
| Tehnički podaci u zavisnosti od upotrebljenog filtera. | | |
| *zavisno od upotrebljenog akumulatora | | |
| ** ograničena snaga na temperaturama < 0 °C | | |

Montaža

Punjenje akumulatora

► **Koristite samo punjače koji su navedeni na strani sa priborom.** Samo su ovi punjači prilagođeni za litijum-jonske baterije koje se upotrebljavaju za Vaš usisivač.

Uputstvo: Akumulator se isporučuje delimično napunjen. Da bi osigurali punu snagu akumulatora, puniti akumulator pre prve upotrebe u aparatu za punjenje.

Akumulatorska baterija se mora izvaditi iz usisivača, radi punjenja.

Li-jonski akumulator može da se puni u svako doba, a da ne skraćujemo životni vek. Prekidanje radnje punjenja ne šteti akumulatoru.

Li-jonski akumulator je zaštićen od prevelikog pražnjenja sa „Electronic Cell Protection (ECP)“. Kod ispražnjenog akumulatora isključuje se električni alat preko zaštitne veze. Upotrebljeni alat se više ne pokreće.

► **Posle automatskog isključenja usisivača ne pritiskajte dalje taster za uključivanje-isključivanje.** Akumulator se može oštetiti.

Baterija je opremljena sa jednom NTC-kontrolom temperature, koja omogućuje punjenje samo u području temperature između 0 °C i 45 °C. Na taj način se postiže dug vek trajanja baterije.

Bitno skraćeno vreme rada posle punjenja pokazuje da je baterija istrošena i da se mora zameniti.

Obratite pažnju na uputstva za uklanjanje djubreta.

Ubacivanje i vadjenje akumulatora (pogledajte slike A1 – A2)

► **Prilikom umetanja akumulatorske baterije nemojte da primenjujete silu.** Akumulatorska baterija je konstruisana tako da u usisivač možete da je umetnete samo u pravilnoj poziciji.

- Akumulatorsku bateriju **5** ugurajte do graničnika u otvor za akumulatorsku bateriju **12**.
- Za vadenje akumulacione baterije **5** pritisnite tastere za deblokiranje **13** na akumulacionoj bateriji i izvucite je iz odeljka za akumulacionu bateriju **12**.

Montiranje usisnog pribora (pogledajte sliku B)

► **Uklonite akumulatorsku bateriju, pre nego što započnete održavanje ili čišćenje, izvršite podešavanja uređaja, zamenite delove pribora ili ostavite usisivač.**

Ova mera opreza sprečava nenameran start usisivača.

Pribor za usisavanje možete da spojite direktno sa usisnim rezervoarem **7**.

Mogućnosti kombinacije različitih delova pribora za usisavanje uzmite sa slike.

- Delove pribora za usisavanje utaknite čvrsto u priključak na usisni rezervoar **7** i jedan u drugi.

Rad

► **Uklonite akumulatorsku bateriju, pre nego što započnete održavanje ili čišćenje, izvršite podešavanja uređaja, zamenite delove pribora ili ostavite usisivač.** Ova mera opreza sprečava nenameran start usisivača.

Puštanje u rad

- **Pre usisavanja proverite da li je filter čvrsto montiran.**
- **Upotrebljavajte samo neoštećen filter (nema pukotina, malih rupa itd.). Odmah zamenite oštećen filter.**

Uključivanje-isključivanje

Da bi uštedeli energiju, uključite usisivač samo, kada ga koristite.

- Za **uključivanje** usisivača pritisnite taster za uključivanje/isključivanje **3**.
- Za **isključivanje** usisivača iznova pritisnite taster za uključivanje/isključivanje **3**.

Održavanje i servis

Održavanje i čišćenje

► **Uklonite akumulatorsku bateriju, pre nego što započnete održavanje ili čišćenje, izvršite podešavanje uređaja, zamenite delove pribora ili ostavite usisivač.** Ova mera opreza sprečava nenamernan start usisivača.

► **Održavajte usisivač i prozere za ventilaciju čiste, da bi radili dobro i sigurno.**



- S vremena na vreme očistite kućište usisivača vlažnom krpom.
- Zaprjane kontakte za punjenje očistite suvom krpom.

Isprazniti posudu za prašinu (pogledajte sliku C)

Posle svake upotrebe očistite komoru za prašinu **7** kako biste dobili optimalnu učinkovitost usisivača.

- Usisivač držite iznad pogodnog rezervoara za otpad.
- Pritisnite taster za deblokadu **8** da biste otvorili poklopac za izbacivanje otpada **9**.
- Ispraznite komoru za prašinu **7**.
- Ponovo zatvorite poklopac za izbacivanje otpada **9** (mora da se čuje uleganje).
- Ukoliko je potrebno, očistite filter krupne prljavštine **1** (videti „Pražnjenje filtera krupne prljavštine“, strana 96). Ukoliko je potrebno, očistite filter (videti „Čišćenje filtra“, strana 96).

Pražnjenje filtera krupne prljavštine (pogledajte slike D1 – D2)

- Obrnite filter krupne prljavštine **1** do graničnika u pravcu obrtanja „“ i izvadite filter iz komore za prašinu **7**.
- Istresite filter krupne prljavštine **1** i komoru za prašinu **7** iznad odgovarajućeg rezervoara za otpad.
- Ubacite filter grube prljavštine **1** u komoru za prašinu **7** i okrenite ga do graničnika u pravcu obrtanja „“.

Čišćenje Rotational Airflow jedinice sa filterom (pogledajte slike E1 – E3)

- Usisivač držite malo na dole kako prilikom otvaranja usisivača prašina ne bi mogla da ispadne iz komore za prašinu.
- Pritisnite taster za otključavanje **2** i izvucite komoru za prašinu **7** iz kućišta motora **6**.
- Držite ručke filtera **16** i izvucite Rotational Airflow jedinicu sa filterom **18** iz komore za prašinu **7**.
- Istresite komoru za prašinu **7** i Rotational Airflow jedinicu **18** iznad odgovarajućeg rezervoara za otpad.
- Vratite Rotational Airflow jedinicu sa filterom **18** u komoru za prašinu **7**.

Čišćenje filtra (pogledajte slike F1 – F2)

- Pritisnite blokadnu ušicu **19** nagore i izvadite filter **17**.
- Laganim lupanjem o čvrstu podlogu **17** očistite filter od prašine.
- Sklapanje se vrši obrnutim redosledom.
- Onda zakačite komoru za prašinu dole u kućište motora i onda pustite komoru za prašinu da pod laganim pritiskom čujno ulegne.

Čuvanje

- Koristite opcionalni zidni držač **20** za usisivač i pribor za usisavanje koji štedi prostor (pogledajte sliku G).

Kvarovi

Prekontrolišite pri nedovoljnom učinku usisavanja:

- Da li je komora za prašinu **7** puna?
 - ▷ Videti „Isprazniti posudu za prašinu“, strana 96.
- Da li je filter krupne prljavštine **1** zaprljan prljavštinom?
 - ▷ Videti „Pražnjenje filtera krupne prljavštine“, strana 96.
- Da li je filter **17** prekriven prašinom?
 - ▷ Videti „Čišćenje Rotational Airflow jedinice sa filterom“, strana 96.
- Da li je kapacitet akumulatorske baterije preslab?
 - ▷ Videti „Punjenje akumulatora“, strana 95.

Redovno pražnjenje komore za prašinu **7** i čišćenje filtera omogućava optimalnu snagu usisavanja.

Ako se učinak usisavanja potom ne dostigne, mora se usisivač odvesti u servis.

Servisna služba i savetovanje o upotrebi

Servisna služba odgovoriće na vaša pitanja o popravcima i održavanju vašeg proizvoda i o rezervnim delovima. Uvećane crteže i informacije o rezervnim delovima možete naći na našoj adresi:

www.bosch-pt.com

Bosch tim za savetovanje o upotrebi će vam rado pomoći ako imate pitanja o našim proizvodima i priboru.

Molimo da kod svih pitanja i naručivanja rezervnih delova neizostavno navedete broj predmeta sa 10 brojčanih mesta prema tipskoj tablici proizvoda.

Srpski

Bosch Elektro servis
Dimitrija Tucovića 59
11000 Beograd
Tel.: +381 11 644 8546
Tel.: +381 11 744 3122
Tel.: +381 11 641 6291
Fax: +381 11 641 6293
E-Mail: office@servis-bosch.rs
www.bosch-pt.rs

Keller d.o.o.
Ljubomira Nikolica 29
18000 Nis
Tel./Fax: +381 18 274 030
Tel./Fax: +381 18 531 798
E-Mail: office@keller-nis.com
www.bosch-pt.rs

Bosnia

Elektro-Servis VI. Mehmed Nalić
Dzemala Bijedića bb
71000 Sarajevo
Tel./Fax: +387 33454089
E-Mail: bosch@bih.net.ba

Transport

Akumulatori koji sadrže litijum jon podležu zahtevima prava o opasnim materijama. Akumulatore može korisnik transportovati na putu bez drugih pakovanja.

Kod slanja preko trećih lica (na primer vazdušnih transportom ili špedicijom) mora se obratiti pažnja na posebne zahteve u pogledu pakovanja i označavanja. Ovde se mora pozvati kod pripreme komada za slanje ekspert za opasne materije.

Šaljite akumulatore samo ako kućište nije oštećeno. Odlepite otvorene kontakte i upakujte akumulator tako, da se ne pokreće u paketu.

Molimo da obratite pažnju na eventualne dalje nacionalne propise.

Uklanjanje djubreta



Usisivače, akumulatorske baterije, pribor i ambalažu treba da predate na reciklažu u skladu sa zaštitom životne sredine.



Usisivače i akumulatorske baterije/baterije nemojte da bacate u kućno đubre!

Samo za EU-zemlje:

Prema evropskoj smernici 2012/19/EU više neupotrebljivi usisivači ne moraju, a prema evropskoj smernici 2006/66/EZ ne moraju ni akumulatorske baterije/baterije koje su u kvaru ili istrošene da se odvojeno sakupljaju i odvoze na reciklažu koja odgovara zaštititi čovekove sredine.

Akku/baterije:

Li-jonska:

Molimo da obratite pažnju na uputstva u odeljku „Transport“, stranici 97.

Zadržavamo pravo na promene.

Slovensko

Varnostna navodila



Preberite vsa opozorila in napotila. Napake zaradi neupoštevanja spodaj navedenih opozoril in napotil lahko povzročijo električni udar, požar in/ali težke telesne poškodbe.

Prosimo, da ta navodila skrbno shranite.

► **Tega sesalnika ne smejo uporabljati otroci in osebe z omejenimi fizičnimi, senzoričnimi ali duševnimi sposobnostmi ali pomanjkljivimi izkušnjami in pomanjkljivim znanjem.** V nasprotnem primeru obstaja

nevarnost napačne uporabe in poškodb.

► **Nadzorujete otroke.** Poskrbite, da se otroci ne bodo igrali s sesalnikom.

⚠ OPOZORILO Ne sesajte zdravju škodljivih snovi, npr. prahu bukovega ali hrastovega lesa, prahu kamnin, azbesta. Te snovi so kancerogene.

Informirajte se o pravnih/zakonskih glede ravnanja z zdravju škodljivimi prahovi, ki so veljavni v Vaši državi.

⚠ OPOZORILO Sesalnik uporabljajte samo, če ste prejeli zadostne informacije o njegovi uporabi. Skrbno upoštevanje zmanjša možnost napačne uporabe in poškodb.

⚠ OPOZORILO Sesalnik je primeren samo za sesanje suhih snovi. Vnos tekočin poveča tveganje električnega udara.

⚠ POZOR Sesalnik smete uporabljati in shranjevati samo v notranjih prostorih. Vdor dežja ali vlage v zgornji del sesalnika poveča tveganje električnega udara.

⚠ OPOZORILO Ne sesajte vročega ali gorečega prahu in ne sesajte v prostorih, kjer obstaja nevarnost eksplozije. Prah se lahko vname ali eksplozira.

► **Pred izvajanjem vzdrževalnih del, čiščenjem sesalnika, spreminjanjem nastavitvev na sesalniku, zamenjavo delov pribora ali shranjevanjem sesalnika odstranite akumulator.** S tem previdnostnim ukrepom boste preprečili nenamerni zagon sesalnika.

► **Poskrbite za dobro zračenje delovnega mesta.**

► **Sesalnik naj popravljajo samo kvalificirani strokovnjaki in pri tem obvezno uporabljajo originalne nadomestne dele.** Tako bo ohranjena varnost sesalnika.

► **Pred zagonom preverite brezhibno stanje sesalne gibke cevi.** Pri tem pustite, da je sesalna gibka cev montirana na sesalniku, saj bi v nasprotnem primeru nenamerno izstopil prah. Tako bi lahko vdihali prah.

► **Akumulatorske baterije ne odpirajte.** Nevarnost kratkega stika!



Zaščitite akumulatorsko baterijo pred vročino, npr. tudi pred stalnim sončnim obsevanjem, ognjem, vodo in vlažnostjo. Obstaja nevarnost eksplozije.

► **Akumulator naj se ne nahaja v bližini pisarniških spink, kovancev, ključev, žebeljev, vijakov in drugih kovinskih predmetov, ki bi lahko povzročili premostitev kontaktov.** Kratak stik med akumulatorskimi kontakti lahko povzroči opekline ali požar.

► **V primeru napačne uporabe lahko iz akumulatorske baterije izteče tekočina.** Izogibajte se kontaktu z njo. Pri naključnem kontaktu s kožo spirajte z vodo. Če pride tekočina v oko, dodatno poiščite tudi zdravniško pomoč. Iztekajoča akumulatorska tekočina lahko povzroči draženje kože ali opekline.

98 | Slovensko

- ▶ Če je akumulatorska baterija poškodovana ali če jo nepravilno uporabljate, lahko iz nje uhajajo pare. Poskrbite za dovod svežega zraka in pri težavah poiščite zdravnika. Pare lahko povzročijo draženje dihalnih poti.
- ▶ Akumulatorske baterije polnite samo v polnilnikih, ki jih priporoča proizvajalec. Polnilnik, ki je namenjen določeni vrsti akumulatorskih baterij, se lahko vname, če ga boste uporabljali skupaj z drugačnimi akumulatorskimi baterijami.
- ▶ Akumulatorsko baterijo uporabljajte le v povezavi z Vašim izdelkom Bosch. Le tako je akumulatorska baterija zaščitena pred nevarno preobremenitvijo.
- ▶ Ostri predmeti, kot so na primer nohi ali izvijač, ali zunanje delujoče sile lahko poškodujejo akumulatorsko baterijo. Pride lahko do notranjega kratkega stika, zaradi katerega lahko akumulatorska baterija zgori, se osmodi, pregreje ali eksplodira.

Simboli

Naslednji simboli so lahko pomembni za uporabo vašega sesalnika. Prosimo zapomnite si simbole in njihovo uporabo. Pravilna interpretacija simbolov vam pomaga, da sesalnik lahko bolje in varneje uporabljate.

Simboli in njihov pomen



POZOR Preberite vsa opozorila in napotila. Napake zaradi neupoštevanja spodaj navedenih opozoril in napotil lahko povzročijo električni udar, požar in/ali težke telesne poškodbe.



Odpiranje pokrova za praznjenje



Odpiranje za čiščenje filtra

Filter

Opis in zmogljivost izdelka

Uporaba v skladu z namenom

Sesalnik je namenjen vsesavanju oziroma odsesavanju suhih snovi, ki niso nevarne za zdravje.

Sesalnik uporabite samo, če lahko vse funkcije v celoti ocenite in z njim brez omejitev rokujete ali če ste prejeli ustrezna navodila za uporabo.

Rotational Airflow

Po zaslugi filtrirnega sistema brez vrečk vam ne bo treba uporabljati vrečk. Umazanija se nabira na notranji steni zbiralnika.

Komponente na sliki

Oštevilčenje komponent se nanaša na prikaz sesalnika na grafični strani.

- 1 Filter za grobo umazanijo

- 2 Sprostitvena tipka za posodo za prah
- 3 Vklonno/izklonno tipka
- 4 Ročaj
- 5 Akumulatorska baterija*
- 6 Ohišje motorja
- 7 Posoda za prah
- 8 Sprostitvena tipka pokrova za praznjenje
- 9 Pokrov za praznjenje
- 10 Podaljševalna cev
- 11 Talna šoba
- 12 Vdolbina za akumulatorsko baterijo
- 13 Deblokirna tipka akumulatorske baterije
- 14 Utorna šoba
- 15 upogljiva podaljševalna cev
- 16 Ročaja filtra
- 17 Filter
- 18 Enota pretočnega zraka s filtrom
- 19 Zapiralo filtrske enote
- 20 Zidno držalo*

*Prikazan ali opisan pribor ni del standardnega obsega dobave. Celoten pribor je del našega programa pribora.

Tehnični podatki

| Akumulatorski sesalnik za suhe snovi | | GAS 18V-1 | |
|---|--------|---------------------------|--|
| Številka artikla | | 3 601 Jc6 2.. | |
| Volumen zbiralnika (bruto) | l | 0,7 | |
| Maks. podtlak* | kPa | 6 | |
| Maks. pretočna količina* | l/s | 10 | |
| Teža po EPTA-Procedure 01:2014 | kg | 1,3 | |
| Dovoljena temperatura okolice | | | |
| – pri polnjenju | °C | 0 ... +45 | |
| – pri uporabi in shranjevanju | °C | –20 ... +50 | |
| Priporočene akumulatorske baterije | | GBA 18V.. GBA 18V... W | |
| Priporočeni polnilniki | | GAL 18.. GAL 18... W | |
| Dolžina obratovanja glede na polnjenje akumulatorske baterije | min/Ah | 7 | |
| Tehnični podatki so odvisni od uporabljenega filtra. | | | |
| *odvisno od uporabljenih akumulatorskih baterij | | | |
| **omejena zmogljivost pri temperaturah < 0 °C | | | |

Montaža

Polnjenje akumulatorske baterije

- ▶ Uporabljajte samo polnilnike, ki so navedeni na strani s priborom. Samo ti polnilniki so usklajeni z litijevo-ionsko akumulatorsko baterijo na vašem električnem orodju.

Opozorilo: Akumulatorsko baterijo dobavimo delno izpraznjeno. Da bi lahko akumulatorska baterija razvila svojo polno

zmogljivost, jo morate pred prvo uporabo v celoti napolniti v vklopljeni polnilni napravi.

Za polnjenje morate akumulatorsko baterijo vzeti iz sesalnika. Litij-ionsko akumulatorsko baterijo lahko kadarkoli napolnite, ne da bi pri tem skrajšali življenjsko dobo. Prekinitev postopka polnjenja akumulatorske baterije ne poškoduje.

Litijev-ionski akumulator je s sistemom „Electronic Cell Protection (ECP)“ zaščiten pred popolnim izpraznjenjem. Pri izpraznjenem akumulatorju se električno orodje s pomočjo zaščitnega stikala izklopi: vstavno orodje se ne premika več.

- ▶ **Po samodejnem izklopu sesalnika tipke za vklop/izklop ne pritisnite ponovno.** Akumulatorska baterija se lahko poškoduje.

Akumulatorska baterija je opremljena z nadzorom temperature NTC, ki dopušča samo polnjenje v temperaturnem področju med 0 °C in 45 °C. S tem je zagotovljena dolga življenjska doba akumulatorske baterije.

Bistveno krajši čas delovanja po polnjenju pomeni, da je akumulatorska baterija izrabljena in da jo je potrebno zamenjati. Upoštevajte navodila za odstranjevanje odsluženih naprav.

Namestitev/odstranitev akumulatorske baterije (glejte slike A1 – A2)

- ▶ **Pri vstavljanju akumulatorske baterije ne uporabljajte sile.** Akumulatorska baterija je oblikovana tako, da jo je mogoče vtakniti v sesalnik samo v pravi legi.
- Akumulatorsko baterijo **5** potisnite v prostor za baterijo **12** do prislona.
- Za odstranjevanje akumulatorske baterije **5** pritisnite sprostitveno tipko **13** na akumulatorski bateriji in jo povlecite iz prostora za akumulatorsko baterijo **12**.

Montaža sesalnega pribora (glejte sliko B)

- ▶ **Pred izvajanjem vzdrževalnih del, čiščenjem sesalnika, spreminjanjem nastavitvev na sesalniku, zamenjavo delov pribora ali shranjevanjem sesalnika odstranite akumulator.** S tem previdnostnim ukrepom boste preprečili nenameren zagon sesalnika.

Pribor za odsesavanje lahko spojite neposredno z zbiralnikom za prah **7**.

Možne kombinacije različnih delov pribora za sesanje so prikazane na sliki.

- Dele pribora za sesanje trdno spojite med seboj in jih vstavite v priključek zbiralnika za prah **7**.

Delovanje

- ▶ **Pred izvajanjem vzdrževalnih del, čiščenjem sesalnika, spreminjanjem nastavitvev na sesalniku, zamenjavo delov pribora ali shranjevanjem sesalnika odstranite akumulator.** S tem previdnostnim ukrepom boste preprečili nenameren zagon sesalnika.

Zagon

- ▶ **Pred sesanjem se prepričajte, da so filtri trdno nameščeni.**

- ▶ **Uporabljajte samo nepoškodovan filter (brez razpok, majhnih lukenj itd.). Poškodovane filtre nemudoma zamenjajte.**

Vklop/izklop

Da bi privarčevali z energijo, vklopite sesalnik le takrat, ko ga boste uporabljali.

- Za **vklop** sesalnika pritisnite tipko za vklop in izklop **3**.
- Za **izklop** sesalnika ponovno pritisnite tipko za vklop in izklop **3**.

Vzdrževanje in servisiranje

Vzdrževanje in čiščenje

- ▶ **Pred izvajanjem vzdrževalnih del, čiščenjem sesalnika, spreminjanjem nastavitvev na sesalniku, zamenjavo delov pribora ali shranjevanjem sesalnika odstranite akumulator.** S tem previdnostnim ukrepom boste preprečili nenameren zagon sesalnika.

- ▶ **Za dobro in varno delovanje morate poskrbeti za to, da bosta sesalnik in prezračevalne reže čiste.**



- Ohišje sesalnika občasno očistite z vlažno krpo.
- Umazane električne kontakte očistite s suho krpo.

Praznjenje zbiralnika za prah (glejte sliko C)

Posodo za prah **7** očistite po vsaki uporabi, tako da boste ohranili optimalno zmogljivost sesalnika.

- Sesalnik pridržite nad košem za smeti.
- Pritisnite na sprostitveno tipko **8**, da odprete pokrov za praznjenje **9**.
- Izpraznite zbiralnik za prah **7**.
- Pokrov za praznjenje **9** znova zaprite (slišno se mora zaskočiti).
- Po potrebi očistite filter za grobo umazanijo **1** (glejte „Praznjenje filtra za grobo umazanijo“, stran 99).
- Po potrebi očistite filter (glejte „Čiščenje filtra“, stran 100).

Praznjenje filtra za grobo umazanijo (glejte slike D1 – D2)

- Filter za grobo umazanijo **1** zavrtite v položaj simbola „“ in ga odstranite iz zbiralnika za prah **7**.
- Vsebino filtra za grobo umazanijo **1** iz zbiralnika za prah **7** stresite v koš za smeti.
- Filter za grobo umazanijo **1** vstavite v zbiralnik za prah **7** in ga zavrtite v smer simbola „“.

Čiščenje enote pretočnega zraka s filtrom (glejte slike E1 – E3)

- Sesalnik pridržite tako, da bo obrnjen nekoliko navzdol, saj se lahko v nasprotnem primeru ob odprtju iz zbiralnika usuje prah.
- Pritisnite na sprostitveno tipko **2** in snemite posodo za prah **7** z ohišja motorja **6**.
- Primate z ročaja filtra **16** in enoto pretočnega zraka s filtrom **18** povlecite iz zbiralnika za prah **7**.
- Vsebino zbiralnika za prah **7** in enote pretočnega zraka **18** stresite v koš za smeti.
- Enoto pretočnega zraka s filtrom **18** znova namestite v zbiralnik za prah **7**.

100 | Hrvatski**Čišćenje filtra (glejte slike F1 – F2)**

- Zapiralo **19** potisnite navzgor in odstranite filter **17**.
- Filter **17** rahlo potresite po trdni podlagi, da iz njega odstranite prah.
- Montaža poteka v nasprotnem vrstnem redu.
- Nato vstavite posodo za prah v spodnji del ohišja motorja in narahlo pritisnite nanjo, tako da se bo slišno zaskočila.

Skladiščenje

- Po potrebi lahko zidno držalo **20** uporabite v kombinaciji s shranjevanjem sesalnika in pribora za sesalnik, ki vam prihrani prostor (glejte sliko G).

Motnje

Pri nezadostni moči sesanja preverite naslednje:

- Ali je posoda za prah **7** polna?
 - ▷ Glejte „Praznjenje zbiralnika za prah“, stran 99.
- Ali je filter za grobo umazanijo **1** zamašen s prahom?
 - ▷ Glejte „Praznjenje filtra za grobo umazanijo“, stran 99.
- Ali je filter **17** zamašen s prahom?
 - ▷ Glejte „Čiščenje enote pretočnega zraka s filtrom“, stran 99.
- Ali je zmogljivost akumulatorske baterije prešibka?
 - ▷ Glejte „Polnjenje akumulatorske baterije“, stran 98.

Redno praznjenje zbiralnika za prah **7** in čiščenje filtrov zagotavlja optimalno zmogljivost sesanja.

Če kljub temu ne morete vzpostaviti sesalne moči, morate sesalnik odpeljati na servis.

Servis in svetovanje o uporabi

Servis Vam bo dal odgovore na Vaša vprašanja glede popravila in vzdrževanja izdelka ter nadomestnih delov. Risbe razstavljenega stanja in informacije o nadomestnih delih se nahajajo tudi na spletu pod:

www.bosch-pt.com

Skupina svetovalcev o uporabi podjetja Bosch Vam bo z veseljem v pomoč pri vprašanjih o naših izdelkih in njihovega pribora.

Ob vseh vprašanjih in naročilih rezervnih delov nujno sporočite 10-mestno številko na tipski ploščici izdelka.

Slovensko

Robert Bosch d.o.o.
Verovškova 55a
1000 Ljubljana
Tel.: +00 803931
Fax: +00 803931
Mail : servis.pt@si.bosch.com
www.bosch.si

Transport

Priložene litij-ionske akumulatorske baterije so podvržene zahtevam zakona o nevarnih snoveh. Uporabnik lahko akumulatorske baterije brez nadaljnjih pogojev transportina na cesti. Pri pošiljkah s strani tretjih (npr.: zračni transport ali špedicija) se morajo upoštevati posebne zahteve glede embalaže in označitve. Pri pripravi odpreme mora biti obvezno nujno vključen strokovnjak za nevarne snovi.

Akumulatorske baterije pošiljajte samo, če je ohišje nepoškodovano. Prelepite odprte kontakte in zapakirajte akumulatorske baterije tako, da se v embalaži ne premika. Prosimo upoštevajte tudi morebitne druge nacionalne predpise.

Odlaganje

Sesalnik, akumulatorske baterije, opremo in embalažo morate oddati v reciklažo na okolju prijazen način.



Sesalnika in akumulatorskih/navadnih baterij ne smete odvreči med gospodinjske odpadke!

Samo za države EU:

V skladu z Direktivo 2012/19/ES se morajo sesalniki orodja, ki niso več v uporabi ter v skladu z Direktivo 2006/66/ES morate okvarjene ali obrabljene akumulatorske baterije/baterije zbirati ločeno in jih okolju prijazno reciklirati.

Akumulatorji/baterije:**Li-Ion:**

Prosimo upoštevajte navodila v odstavku „Transport“, stran 100.

Pridržujemo si pravico do sprememb.**Hrvatski****Upute za sigurnost**

Treba pročitati sve napomene o sigurnosti i upute. Ako se ne bi poštivala napomene o sigurnosti i upute to bi moglo uzrokovati strujni udar, požar i/ili teške ozljede.

Ove upute spremite na sigurno mjesto.

► **Ovaj usisavač ne smiju koristiti djeca i osobe s ograničenim fizičkim, osjetilnim i mentalnim sposobnostima ili nedostatnim iskustvom i znanjem.** U suprotnom postoji opasnost od pogrešnog rukovanja i ozljeda.

► Djeca moraju biti pod nadzorom.

Na taj način ćete osigurati da se djeca ne igraju s usisavačem.

⚠ UPOZORENJE Ne usisavajte stvari koje ugrožavaju zdravlje, npr. prašina od bukovine ili hrastovine, kamena, azbesta. Ove se stvari smatraju kancerogenima.

Informirajte se o važećoj regulativi/zakonskim propisima u vašoj zemlji, obzirom na rukovanje s prašinom koja ugrožava zdravlje.

Koristite usisavač samo ako ste dobili dovoljno informacija o uporabi. Pomno upoznavanje s uređajem smanjuje mogućnost pogrešnog rukovanja i ozljeda.

⚠ UPOZORENJE Usisavač je prikladan samo za usisavanje suhih tkanina. Prodiranje tekućina povećava opasnost od električnog udara.

⚠ POZOR Usisavač se smije koristiti i spremati samo u zatvorenim prostorima. Prodiranje kiše ili vlage u gornji dio usisavača povećava opasnost od strujnog udara.

⚠ UPOZORENJE Ne usisavajte vruću ili goruću prašinu niti u prostorima u kojima postoji opasnost od eksplozije. Prašina se može zapaliti ili eksplodirati.

- ▶ Izvadite bateriju prije održavanja ili čišćenja usisavača, namještanja uređaja, zamjene pribora ili odlaganja usisavača. Ove mjere opreza sprječavaju nehotično pokretanje usisavača.
- ▶ Osigurajte dobru ventilaciju na radnom mjestu.
- ▶ Popravlak usisavača prepustite samo kvalificiranom stručnom osoblju, i to samo sa originalnim rezervnim dijelovima. Na taj će se način postići da se održi sigurnost uređaja.
- ▶ Prije puštanja u rad usisavača provjerite besprijekorno stanje usisnog crijeva. Kod toga usisno crijevo ostavite montirano na usisavaču, kako prašina ne bi nehotično izašla van. Inače bi mogli udisati prašinu.
- ▶ Ne otvarajte aku-bateriju. Postoji opasnost od kratkog spoja.



Zaštite aku-bateriju od izvora topline, npr. i od trajnog Sunčevog zračenja, vatre, vode i vlage. Inače postoji opasnost od eksplozije.

- ▶ Aku-baterije koje se ne koriste treba držati dalje od uredskih spjalica, kovanica, ključeva, čavala, vijaka i ostalih sitnih predmeta koji mogu uzrokovati premoštenje kontakata. Kratki spoj između kontakata aku-baterije može dovesti do opekline ili požara.
- ▶ Kod pogrešne primjene iz aku-baterije može isteći tekućina. Izbjegavajte kontakt s ovom tekućinom. Kod slučajnog kontakta ugroženo mjesto treba isprati vodom. Ako bi ova tekućina dospjela u oči, zatražite pomoć liječnika. Istekla tekućina iz aku-baterije može dovesti do nadražaja kože ili opekline.
- ▶ Kod oštećenja i nestručne uporabe aku-baterije mogu se pojaviti pare. Dovedite svjež zrak i u slučaju poteškoća zatražite pomoć liječnika. Pare mogu nadražiti dišne putove.
- ▶ Aku-bateriju puniti samo u punjačima koje preporučuje proizvođač. Za punjač koji je predviđen za jednu određenu vrstu aku-baterije, postoji opasnost od požara ako bi se koristio s drugom aku-baterijom.

- ▶ **Aku-bateriju koristite samo u kombinaciji s vašim Bosch proizvodom.** Samo će se tako aku-baterija zaštititi od opasnog preopterećenja.
- ▶ **Oštrim predmetima kao što su npr. čavli, odvijači ili djelovanjem vanjske sile aku-baterija se može oštetiti.** Može doći do unutrašnjeg kratkog spoja i aku-baterija može izgorjeti, razviti dim, eksplodirati ili se pregrijati.

Simboli

Slijedeći simboli mogli bi biti od važnosti za uporabu vašeg usisavača. Molimo zapamtiti ove simbole i njihovo značenje. Ispravno tumačenje simbola pomoći će vam da usisavač bolje i sigurnije koristite.

Simboli i njihovo značenje



⚠ OPREZ Treba pročitati sve napomene o sigurnosti i upute.

Ako se ne bi poštivale napomene o sigurnosti i upute to bi moglo uzrokovati strujni udar, požar i/ili teške ozljede.



Otvoriti poklopac



Filter

Otvoriti za čišćenje filtra

Opis proizvoda i radova

Uporaba za određenu namjenu

Usisavač je predviđen za usisavanje po zdravlj bezopasnih i suhih materijala.

Sa usisavačem radite tek kada ste potpuno ocijenili sve njegove funkcije i ako ih možete provesti bez ograničenja ili se pridržavati odgovarajućih uputa.

Rotational Airflow

Filtarski sustav bez vrećice smanjuje uporabu vrećica za prašinu. Priljavština se skuplja na unutarnjoj stijenci spremnika.

Prikazani dijelovi uređaja

Numeracija prikazanih dijelova odnosi se na prikaz usisavača na stranici sa slikama.

- 1 Filtar za krupnu nečistoću
- 2 Deblokirna tipka komore za prašinu
- 3 Tipka za uključivanje/isključivanje
- 4 Ručka
- 5 Aku-baterija*
- 6 Kućište motora
- 7 Komora za prašinu
- 8 Tipka za deblokiranje poklopca
- 9 Poklopac
- 10 Produžna cijev

102 | Hrvatski

- 11** Sapnica za podove
- 12** Pretinac za aku-bateriju
- 13** Tipka za deblokadu aku-baterije
- 14** Sapnica za reške
- 15** fleksibilna produžna cijev
- 16** Ručke filtra
- 17** Filter
- 18** Rotational Airflow jedinica s filtrom
- 19** Spojnica za blokiranje filtra
- 20** Zidni držač*

*Prikazan ili opisan pribor ne pripada standardnom opsegu isporuke. Potpuni pribor možete naći u našem programu pribora.

Tehnički podaci

| Akumulatorski usisavač za suho usisavanje | | GAS 18V-1 | |
|--|--------|---------------------------|--|
| Kataloški br. | | 3 601 JC6 2.. | |
| Volumen spremnika (bruto) | l | 0,7 | |
| Max. podtlak* | kPa | 6 | |
| Max. protok* | l/s | 10 | |
| Težina odgovara EPTA-Procedure 01:2014 | kg | 1,3 | |
| Dopuštena okolna temperatura | | | |
| – kod punjenja | °C | 0 ... +45 | |
| – pri radu i kod skladištenja | °C | –20 ... +50 | |
| Preporučene aku-baterije | | GBA 18V.. GBA 18V... W | |
| Preporučeni punjači | | GAL 18... GAL 18... W | |
| Trajanje rada za svako punjenje aku-baterije | min/Ah | 7 | |
| Tehnički podaci ovisno o korištenom filtru. | | | |
| *ovisno od korištene aku-baterije | | | |
| **ograničen učinak kod temperatura < 0 °C | | | |

Montaža**Punjenje aku-baterije**

- ▶ **Koristite samo punjače koji su navedeni na stranici za pribor.** Samo su ti punjači prilagođeni li-ionskim aku-baterijama vašeg usisavača.

Napomena: Aku-baterija se isporučuje djelomično napunjena. Kako bi se zajamčio puni učinak aku-baterije, prije prve uporabe aku-baterije, napunite je do kraja u punjaču.

Aku-bateriju valja izvaditi iz usisavača kako bi se napunila.

Li-ionska aku-baterija može se u svakom trenutku puniti, bez skraćivanja njenog vijeka trajanja. Prekid u procesu punjenja neće oštetiti aku-bateriju.

Li-ionska aku-baterija je »Electronic Cell Protection (ECP)« zaštitom zaštićena od dubinskog pražnjenja. Kada se aku-baterija isprazni, električni alat će se isključiti preko zaštitnog sklopa: radni alat se više neće vrtjeti.

- ▶ **Nakon automatskog isključivanja usisavača više ne pritišćite tipku za uključivanje/isključivanje.** Aku-baterija bi se mogla oštetiti.

Aku-baterija je opremljena s NTC kontrolom temperature koja dopušta punjenje samo u području temperatura između 0 °C i 45 °C. Na taj će se način postići dugi vijek trajanja aku-baterije.

Bitno skraćenje vremena rada nakon punjenja pokazuje da je aku-baterija istrošena i da je treba zamijeniti.

Pridržavajte se uputa za zbrinjavanje u otpad.

Stavljanje i vadenje aku-baterije (vidjeti slike A1 – A2)

- ▶ **Pri umetanju aku-baterija ne koristite snagu.** Aku-baterija je tako konstruirana da se u usisavač može umetnuti samo u ispravnom položaju.
- Uvucite aku-bateriju **5** do graničnika u otvor aku-baterije **12**.
- Za vadenje aku-baterije **5** pritisnite tipku za deblokadu **13** na aku-bateriji i izvucite je iz otvora za aku-bateriju **12**.

Montaža usisnog pribora (vidjeti sliku B)

- ▶ **Izvadite bateriju prije održavanja ili čišćenja usisavača, namještanja uređaja, zamjene pribora ili odlaganja usisavača.** Ove mjere opreza sprječavaju nehotično pokretanje usisavača.

Pribor za usisavanje može se spojiti izravno u spremnik za prašinu **7**.

Za mogućnosti odn. kombinacije različitih dijelova pribora usisavača pogledajte sliku.

- Čvrsto umetnite dijelove pribora usisavača u priključak na spremniku za prašinu **7** te jedan u drugoga.

Rad

- ▶ **Izvadite bateriju prije održavanja ili čišćenja usisavača, namještanja uređaja, zamjene pribora ili odlaganja usisavača.** Ove mjere opreza sprječavaju nehotično pokretanje usisavača.

Puštanje u rad

- ▶ **Prije usisavanja provjerite jesu li filtri čvrsto montirani.**
- ▶ **Koristite samo neoštećeni filter (bez napuklina, malih rupica itd.). Oštećeni filter odmah zamijenite.**

Uključivanje/isključivanje

Kako bi uštedjeli na električnoj energiji, usisavač uključite samo kada ga koristite.

- Za **Uključivanje** usisavača pritisnite tipku za uključivanje-isključivanje **3**.
- Za **Isključivanje** usisavača ponovno pritisnite tipku za uključivanje-isključivanje **3**.

Održavanje i servisiranje**Održavanje i čišćenje**

- ▶ **Izvadite bateriju prije održavanja ili čišćenja usisavača, namještanja uređaja, zamjene pribora ili odlaganja usi-**

savača. Ove mjere opreza sprječavaju nehотиčno pokretanje usisavača.

► **Održavajte čistim usisavač i otvore za hlađenje, kako bi mogli dobro i sigurno raditi.**



- Povremeno očistite kućište usisavača vlažnom krpom.
- Zaprljane kontakte punjenja očistite suhom krpom.

Pražnjenje spremnika za prašinu (vidjeti sliku C)

Komoru za prašinu očistite **7** nakon svake uporabe kako biste održali optimalnu učinkovitost usisavača.

- Držite usisavač iznad prikladne kante za smeće.
- Pritisnite tipku za deblokadu **8** za otvaranje poklopca **9**.
- Istresite spremnik za prašinu **7**.
- Ponovno zatvorite poklopac **9** (mora se čujno ugulviti).
- Ako je potrebno, očistite filtar za krupnu nečistoću **1** (vidjeti »Pražnjenje filtra za krupnu nečistoću«, stranica 103).
- Ako je potrebno, očistite filtar (vidjeti »Čišćenje filtera«, stranica 103).

Pražnjenje filtra za krupnu nečistoću (vidjeti slike D1 – D2)

- Okrećite filtar za krupnu nečistoću **1** do graničnika u smjeru vrtnje »« i izvadite ga iz spremnika za prašinu **7**.
- Istresite filtar za krupnu nečistoću **1** i spremnik za prašinu **7** iznad prikladne kante za smeće.
- Stavite filtar za krupnu nečistoću **1** u spremnik za prašinu **7** i okrećite ga do graničnika u smjeru vrtnje »«.

Čišćenje Rotational Airflow jedinice s filtrom (vidjeti slike E1 – E3)

- Usisavač nagnite lagano prema dolje kako se prašina ne bi mogla istresti iz spremnika za prašinu pri otvaranju usisavača.
- Pritisnite deblokirnu tipku **2** i izvadite komoru za prašinu **7** iz kućišta motora **6**.
- Držite za ručke filtra **16** i izvucite Rotational Airflow jedinicu s filtrom **18** iz spremnika za prašinu **7**.
- Istresite spremnik za prašinu **7** i Rotational Airflow jedinicu **18** iznad prikladne kante za smeće.
- Ponovno umetnite Rotational Airflow jedinicu s filtrom **18** u spremnik za prašinu **7**.

Čišćenje filtera (vidjeti slike F1 – F2)

- Pritisnite spojnicu za blokiranje **19** prema gore i izvadite filtar **17**.
- Lagano protresite filtar **17** na čvrstoj podlozi kako biste odvojili prašinu.
- Sastavljanje se provodi obrnutim redoslijedom.
- Nakon toga komoru za prašinu objesite dolje u kućište motora te je zatim lagano pritisnite dok čujno ne uskoči.

Spremanje

- Opcionalno koristite zidni držač **20** za spremanje usisavača i pribora za usisavanje radi uštede prostora (vidjeti sliku G).

Smetnje u radu

Kod nedovoljnog učinka usisavanja provjerite slijedeće:

- Je li komora za prašinu **7** puna?
 - ▷ Vidi »Pražnjenje spremnika za prašinu«, stranicu 103.

- Je li filtar za krupnu nečistoću **1** pun nečistoće?
 - ▷ Vidi »Pražnjenje filtra za krupnu nečistoću«, stranicu 103.
- Da li je filtar **17** pun prašine?
 - ▷ Vidi »Čišćenje Rotational Airflow jedinice s filtrom«, stranice 103.
- Je li kapacitet aku-baterije preslab?
 - ▷ Vidi »Punjenje aku-baterije«, stranice 102.

Redovito pražnjenje spremnika za prašinu **7** i čišćenje filtera jamči optimalnu usisnu snagu.

Ako se i nakon toga ne može postići učinak usisavanja, usisavač treba odnijeti na popravak u ovlašteni servis.

Servisiranje i savjetovanje o primjeni

Ovlašteni servis će odgovoriti na vaša pitanja o popravcima i održavanju vašeg proizvoda te o rezervnim dijelovima. Povećane crteže i informacije o rezervnim dijelovima možete naći na adresi:

www.bosch-pt.com

Bosch tim za savjetovanje o primjeni rado će vam pomoći odgovorom na pitanja o našim proizvodima i priboru.

Za slučaj povratnih upita ili naručivanja rezervnih dijelova, molimo vas neizostavno navedite 10-znamenkasti kataloški broj sa tipske pločice proizvoda.

Hrvatski

Robert Bosch d.o.o PT/SHR-BSC
Kneza Branimira 22
10040 Zagreb
Tel.: +385 12 958 051
Fax: +385 12 958 050
E-Mail: RBKN-bsc@hr.bosch.com
www.bosch.hr

Bosnia

Elektro-Servis VI. Mehmed Nalić
Dzemala Bijedića bb
71000 Sarajevo
Tel./Fax: +387 33454089
E-Mail: bosch@bih.net.ba

Transport

Li-ionske aku-baterije ugrađene u električnom alatu podliježu zakonu o transportu opasnih tvari. Aku-baterije korisnik može bez ikakvih preduvjeta transportirati cestovnim transportom. Ako transport obavlja treća strana (npr. transport zrakoplovom ili špedicijom), treba se pridržavati posebnih zahtjeva obzirom na ambalažu i označavanje. Kod pripreme ovakvih pošiljki za transport prethodno se treba savjetovati sa stručnjakom za transport opasnih tvari.

Aku-bateriju šaljite nekim transportnim sredstvom samo ako je njeno kućište neoštećeno. Obljepite otvorene kontakte i zapakirajte aku-bateriju tako da se ne može pomicati u ambalaži.

Molimo pridržavajte se i eventualnih dodatnih nacionalnih propisa.

104 | Eesti

Zbrinjavanje

Usisavač, aku-baterije, pribor i ambalažu treba dovesti na ekološki prihvatljivo recikliranje.



Usisavač i aku-baterije ne bacajte u kućni otpad!

Samo za zemlje EU:

Prema Europskim smjernicama 2012/19/EU, neporabivi usisavači i prema Smjernicama 2006/66/EZ neispravne ili istrošene aku-baterije moraju se odvojeno sakupljati i dovesti na ekološki prihvatljivo recikliranje.

Aku-baterije/baterije:**Li-ion:**

Molimo pridržavajte se uputa u poglavlju »Transport« na stranici 103.

Zadržavamo pravo na promjene.

Eesti**Ohutusnõuded**

Kõik ohutusnõuded ja juhised tuleb läbi lugeda. Ohutusnõuete ja juhiste eiramise tagajärjeks võib olla elektrilöök, tulekahju ja/või rasked vigastused.

Hoidke käesolevad juhised hoolikalt alles.

- ▶ **Tolmuimejat ei ole lubatud kasutada lastel ja isikutel, kelle füüsilised, vaimsed või tunnetuslikud võimed on piiratud või kellel puuduvad seadme kasutamiseks vajalikud teadmised ja kogemused.** Vastasel korral tekib valest käsitsemisest põhjustatud kehavigastuste ja varalise kahju oht.
- ▶ **Ärge jätke lapsi järelevalveta.** Sellega tagate, et lapsed ei hakka tolmuimejaga mängima.

⚠ TÄHELEPANU Ärge imege tolmuimejaga tervistkahjustavaid aineid, nt pöögi- või tammertolmu, kivitolmu, asbesti. Nimetatud ained on vähki tekitava toimega.

Viige ennast kurssi tervisekahjuliku tolmu käitlemise suhtes riigis kehtivate eeskirjade/seadustega.

⚠ TÄHELEPANU Kasutage tolmuimejat vaid siis, kui olete saanud selle kasutamise koh-

ta piisavalt teavet. Põhjalik tutvumine kasutusjuhistega vähendab vale käsitsemise ja sellest tingitud kehavigastuste ja varalise kahju ohtu.

⚠ TÄHELEPANU Tolmuimeja on ette nähtud üksnes kuiva tolmu imemiseks. Vedeliku sissetungimine suurendab elektrilöögi ohtu.

⚠ TÄHELEPANU Tolmuimejat tohib kasutada ja hoolda üksnes siseruumides. Niiskuse ja vee sissetungimine tolmuimeja ülaossa suurendab elektrilöögi ohtu.

⚠ TÄHELEPANU Ärge imege tolmuimejaga kuuma või põlevat tolmu ja ärge kasutage tolmuimejat plahvatusohtlikes ruumides. Tolm võib süttida või plahvatada.

- ▶ **Enne tolmuimeja hooldamist ja puhastamist, seadistamist, lisatarvikute vahetamist ja hoialepanekut eemaldage tolmuimejast aku.** See ettevaatusabinõu hoiab ära tolmuimeja soovimatu käivitumise.
- ▶ **Tagage töökohas hea ventilatsioon.**
- ▶ **Laske tolmuimejat parandada vaid asjaomase koolitusega tehnikutel, kes kasutavad originaalvaruosi.** Sellega on tagatud seadme tööohutus.
- ▶ **Enne töölerakendamist veenduge, et imivooliku seisund on veatu. Kontrollimisel jätke imivoolik tolmuimeja külge, et vältida tolmu soovimatut väljapääsemist.** Vastasel korral võite tolmu sisse hingata.
- ▶ **Ärge avage akut.** Esineb lühise oht.



Kaitske akut kuumuse, sealhulgas pideva päikese kiirguse eest, samuti vee, tule ja niiskuse eest. Esineb plahvatusoht.

- ▶ **Kasutusvälisel ajal hoidke akut eemal kirjaklambritest, müntidest, võtmetest, naeltest, kruvidest ja teistest väikestest metalliesemetest, mis võivad aku kontaktid omavahel ühendada.** Metallesemetega kokkupuutest põhjustatud lühis aku kontaktide vahel tekitab põlengu ohtu.
- ▶ **Väärkasutuse korral võib akuvedelik välja voolata. Vältige sellega kokkupuudet. Juhusliku kokkupuute korral loputage kahjustatud kohta veega. Kui vedelik satub silma, pöörduge lisaks arsti poole.** Väljavoolav akuvedelik võib põhjustada nahaärritusi või põletusi.
- ▶ **Aku vigastamisel ja ebaõigel käitsemisel võib akust eralduda aure. Ohutage ruumi, halva enesetunde korral pöörduge arsti poole.** Aurud võivad ärritada hingamisteid.
- ▶ **Laadige akusid ainult tootja poolt soovitatud akulaadivatega.** Akulaadija, mis sobib teatud tüüpi akudele, muudab tuleohtlikuks, kui seda kasutatakse teiste akudega.
- ▶ **Kasutage akut ainult koos asjaomase Boschi seadmega.** Vaid nii kaitsete akut ohtliku ülekoormuse eest.
- ▶ **Teravad esemed, näiteks naelad või kruvikeerajad, samuti löögid, pörutused jmt võivad akut kahjustada.** Akukontaktide vahel võib tekkida lühis ja aku võib süttida, suitsema hakata, plahvatada või üle kuumeneda.

Sümbolid

Järgmised sümbolid võivad olla tolmuimeja kasutamisel olulised. Pidage palun sümbolid ja nende tähendus mees. Sümbolite õige tõlgendus aitab Teil tolmuimejat efektiivsemalt ja ohutumalt käsitseda.

Sümbolid ja nende tähendus



ETTEVAATUST Kõik ohutusnõuded ja juhised tuleb läbi lugeda.

Ohutusnõuete ja juhiste eiramise tagajärjeks võib olla elektrilöök, tulekahju ja/või rasked vigastused.



Käitlusklapi avamine



Filter

Avamine filtri puhastamiseks

Seadme ja selle funktsioonide kirjeldus

Nõuetekohane kasutamine

Tolmuimeja on ette nähtud tervisele ohutute kuivade ainete imemiseks.

Kasutage tolmuimeajat üksnes siis, kui Teil on täielik ülevaade selle kõikidest funktsioonidest ning suudate seda kasutada piiranguteta või kui olete saanud asjaomase väljaõppe.

Rotational Airflow

Kotita filtrisüsteem võimaldab loobuda tolmuosakeste kasutamisest. Tolm kogutakse mahuti siseseinale.

Seadme osad

Tolmuimeja osade numeratsiooni aluseks on jooniste leheküljel toodud numbrid.

- 1 Suure mustuse filter
- 2 Tolmukambri vabastusnupp
- 3 Lülititi (sisse/välja)
- 4 Käepide
- 5 Aku*
- 6 Mootorikorpus
- 7 Tolmukamber
- 8 Käitlusklapi vabastusnupp
- 9 Käitlusklapp
- 10 Pikendustoru
- 11 Põrandaotsak
- 12 Akupes
- 13 Aku vabastusklahv
- 14 Piluotsak
- 15 Paindlik pikendustoru

16 Filtri käepidemed

17 Filter

18 Pöörlev Airflow moodul koos filtriga

19 Filtri lukustuskeel

20 Seinakinnitusrakis*

*Tarnekomplekt ei sisalda kõiki kasutusjuhendis olevatel joonistel kujutatud või kasutusjuhendis nimetatud lisatarvikuid. Lisatarvikute täieliku loetelu leiate meie lisatarvikute kataloogist.

Tehnilised andmed

| Akutolmuimeja | GAS 18V-1 | |
|--|---------------------------|------------|
| Tootenumbr | 3 601 JCG 2.. | |
| Mahuti maht (bruto) | l | 0,7 |
| Max rõõendus* | kPa | 6 |
| Max läbivool* | l/s | 10 |
| Kaal EPTA-Procedure 01:2014 järgi | kg | 1,3 |
| Ümbritseva keskkonna lubatud temperatuur | | |
| – laadimisel | °C | 0... +45 |
| – kasutamisel** ja säilitamisel | °C | -20... +50 |
| Soovituslikud akud | GBA 18V.. GBA 18V... W | |
| Soovituslikud laadimisseadmed | GAL 18... GAL 18... W | |
| Tööaeg ühe akulaadimise kohta | min/Ah | 7 |
| Tehnilised andmed sõltuvad kasutatud filtrist. | | |
| *sõltuvalt kasutatud akust | | |
| ** piiratud jõudlus temperatuuril < 0 °C | | |

Montaaž

Aku laadimine

► **Kasutage üksnes laadimisseadmeid, mis on loetletud lisatarvikute lehel.** Vaid need laadimisseadmed on kohandatud tolmuimejas kasutatava liitiumioonaku laadimiseks.

Märkus: Aku on tarnimisel osaliselt laetud. Et tagada aku täit mahtuvust, laadige aku enne esmakordset kasutamist akulaadimisseadmes täiesti täis.

Laadimiseks tuleb aku tolmuimejast eemaldada.

Li-ioon-akut võib laadida igal ajal, ilma et see lühendaks aku kasutusiga. Laadimise katkestamine ei kahjusta akut.

Li-ioon-akut kaitsab elektrooniline kaitsesüsteem „Electronic Cell Protection (ECP)“ täieliku tühjenemise eest. Tühja aku puhul lülitab kaitselüliti seadme välja: Tarvik ei pöörle enam.

► **Pärast tolmuimeja automaatset väljalülitumist ärge vajutage enam lülitile (sisse/välja).** Aku võib kahjustada saada.

Aku on varustatud NTC-temperatuurikontrolliga, mis lubab akut laadida üksnes temperatuuril 0 °C kuni 45 °C. See tagab aku pika kasutusea.

Oluliselt lühenenud kasutusae pärast laadimist näitab, et aku on muutunud kasutuskõlbmatuks ja tuleb välja vahetada.

106 | Eesti

Järgige kasutusressursi ammendanud seadmete käitlemise juhiseid.

Aku paigaldamine ja eemaldamine (vt jooniseid A1 – A2)

- ▶ **Aku paigaldamisel ärge rakendage jõudu.** Aku on konst-ruereeritud nii, et seda saab tolmuimejale paigaldada vaid õiges asendis.
- Lükake aku **5** lõpuni akupessa **12**.
- Aku **5** eemaldamiseks vajutage vabastusnuppudele **13** ja tõmmake aku akupesast **12** välja.

Imemistarvikute paigaldamine (vt joonist B)

- ▶ **Enne tolmuimeja hooldamist ja puhastamist, seadistamist, lisatarvikute vahetamist ja hoiulepanekut eemaldage tolmuimejast aku.** See ettevaatusabinõu hoiab ära tolmuimeja soovimatu käivitumise.

Imemistarvikuid saab ühendada otse tolmuimahutiga **7**.

Erinevate imemistarvikute kasutamise võimalusi näete jooniselt.

- Ühendage imemistarvikute osad tolmuimahuti **7** liitmikuga ja omavahel.

Kasutus

- ▶ **Enne tolmuimeja hooldamist ja puhastamist, seadistamist, lisatarvikute vahetamist ja hoiulepanekut eemaldage tolmuimejast aku.** See ettevaatusabinõu hoiab ära tolmuimeja soovimatu käivitumise.

Seadme kasutuselevõtt

- ▶ **Enne tolmuimemist veenduge, et filtrid on kindlalt paigas.**
- ▶ **Kasutage täiesti terveid ja vigastusteta filtreid (esine- da ei tohi pragusid, väikseid auke vmt). Vigastatud fil- ter vahetage kohe välja.**

Sisse-/väljalülitis

Energia säästmiseks lülitage tolmuimeja sisse vaid siis, kui seda kasutate.

- Tolmuimeja **sisselülitamiseks** vajutage lülitile (sisse/väl- ja) **3**.
- Tolmuimeja **väljalülitamiseks** vajutage uuesti lülitile (sis- se/välja) **3**.

Hooldus ja teenindus**Hooldus ja puhastus**



- ▶ **Enne tolmuimeja hooldamist ja puhastamist, seadista- mist, lisatarvikute vahetamist ja hoiulepanekut eemal- dage tolmuimejast aku.** See ettevaatusabinõu hoiab ära tolmuimeja soovimatu käivitumise.
- ▶ **Veatu ja ohutu töö tagamiseks hoidke tolmuimeja ja selle ventilatsioonivad puhtad.**
- Puhastage tolmuimeja korpust aeg-ajalt niiske lapiga.
- Määrdu- nud laadimiskontakte puhastage kuiva lapiga.

Tolmuimahuti tühjendamine (vt joonist C)

Puhastage tolmuikambrit **7** iga kord pärast kasutamist, et ta- gada tolmuimeja tõhus töö.

- Hoidke tolmuimejat sobiva prügimahuti kohal.
- Vajutage vabastusnupule **8**, et avada käitlusklappi **9**.
- Raputage tolmuikamber **7** puhtaks.
- Sulgege käitlusklapp **9** uuesti (peab kuuldavalt kohale fik- seeruma).
- Vajaduse korral puhastage suure mustuse filter **1** (vt „Suu- re mustuse filtri tühjendamine“, lk 106).
- Vajaduse korral puhastage filtrit (vt „Filtrit puhastamine“, lk 106).

Suure mustuse filtri tühjendamine (vt jooniseid D1 – D2)

- Keerake suure mustuse filter **1** lõpuni pöörlemis- suunas „“ ja võtke see tolmuikambri **7** välja.
- Klõppige suure mustuse filter **1** ja tolmuikamber **7** sobiva prügikonteineri kohal puhtaks.
- Asetage suure mustuse filter **1** tolmuikambri- se **7** ja keera- ke see lõpuni pöörlemis- suunas „“.

Pöörleva Airflow mooduli ja filtri puhastamine (vt jooniseid E1 – E3)

- Hoidke tolmuimejat veidi allapoole suunatud, et tolmuime- ja avamisel ei tuleks tolm tolmuikambri- st välja.
- Vajutage vabastusnupule **2** ja eemaldage tolmuikamber **7** mootorikorpuse **6** küljest.
- Võtke kinni filtri käepidemetest **16** ja tõmmake pöörlev Airflow moodul koos filtriga **18** tolmuikambri- st **7** välja.
- Raputage tolmuikamber **7** ja pöörlev Airflow moodul **18** so- biva prügikonteineri kohal puhtaks.
- Asetage pöörlev Airflow moodul koos filtriga **18** tagasi tol- muikambri- se **7**.

Filtri puhastamine (vt jooniseid F1 – F2)

- Suruge lukustuskeel **19** üles ja võtke filter **17** välja.
- Klõppige filtrit **17** stabiilsel alusel veidi, et tolmu eemalda- da.
- Kokkupanek toimub vastupidises järjekorras.
- Seejärel asetage tolmuikamber alt mootorikorpuse ja las- ke tolmuikambri- l kerge survega kuuldavalt kohale fikseeru- da.

Hoidmine

- Tolmuimeja ja imetarvikute ruumisäästlikuks hoiustami- seks võite kasutada ka seinakinnitusrakist **20** (vt joonis G).

Tõrked

Kui imemisvõimsus on ebapiisav, kontrollige järgmist:

- Kas tolmuikamber **7** on täis?
 - ▷ Vt „Tolmuimahuti tühjendamine“, lk 106.
- Kas tolm on suure mustuse filtri **1** on ummistunud?
 - ▷ Vt „Suure mustuse filtri tühjendamine“, lk 106.
- Kas filter **17** on tolmust ummistunud?
 - ▷ Vt „Pöörleva Airflow mooduli ja filtri puhastamine“, lk 106.
- Kas aku mahtuvus on liiga väike?
 - ▷ Vt „Aku laadimine“, lk 105.

Tolmuikambri **7** regulaarne tühjendamine ja puhastamine ta- gavad optimaalse imemisvõimsuse.

Kui imemisvõimsus ei ole ikkagi piisav, toimetage tolmuimeja parandustöökotta.

Klienditeenindus ja müügijärgne nõustamine

Klienditeeninduses vastatakse toote paranduse ja hoolduse ning varuosade kohta esitatud küsimustele. Joonised ja teabe varuosade kohta leiate ka veebisaidilt:

www.bosch-pt.com

Boschi nõustajad osutavad Teile toodete ja tarvikute küsimustes meeleldi abi.

Päringute esitamisel ja varuosade tellimisel näidake kindlasti ära seadme andmesildil olev 10-kohaline tootenumber.

Eesti Vabariik

Mercantile Group AS
Boschi elektriliste käsitööriistade remont ja hooldus
Pärnu mnt. 549
76401 Saue vald, Laagri
Tel.: 6549 568
Faks: 679 1129

Transport

Komplektis sisalduvate liitium-ioon-akude suhtes kohaldatakse ohtlike ainete vedu reguleerivaid nõudeid. Akude puhul on lubatud kasutajapoolne piiranguteta maanteevedu.

Kolmandate isikute teostatava veo korral (nt õhuvedu või ekspedeerimine) tuleb järgida pakendi ja tähistuse osas kehtivaid erinõudeid. Sellisel juhul peab pakendi ettevalmistamisel alati osalema ohtlike ainete veo ekspert.

Aku vedu on lubatud vaid siis, kui aku korpus on vigastusteta. Katke lahtised kontaktid teibiga ja pakkige aku nii, et see pakendis ei liiguks.

Järgige ka võimalikke täiendavaid siseriiklikke nõudeid.

Kasutuskõlmatuks muutunud seadmete kütluas



Tolmuimeja, akud, lisatarvikud ja pakendid tuleb keskkonnasäästlikul viisil ringlusse võtta.



Ärge käidelize tolmuimejat ja akusid/patareid koos olmejäätmetega!

Üksnes EL liikmesriikidele:

Vastavalt Euroopa Liidu direktiivile 2012/19/EL elektri- ja elektroonikaseadmete jäätmete kohta ja vastavalt direktiivile 2006/66/EÜ tuleb defektsed või kasutusressursi ammendanud akud/patareid eraldi kokku koguda ja keskkonnasäästlikult korduskasutada.

Akud/patareid:

Li-ioon:

Järgige palun juhiseid punktis „Transport“, lk 107.

Tootja jätab endale õiguse muudatuste tegemiseks.

Latviešu

Drošības noteikumi



Uzmanīgi izlasiet visus drošības noteikumus.

Šeit sniegto drošības noteikumu un norādījumu neievērošana var izraisīt aizdegšanos un būt par cēloni elektriskajam triecienam vai nopietnam savainojumam.

Pēc izlasīšanas saglabājiet šo lietošanas pamācību turpmākai izmantošanai.

► **Šis vakuumsūcējs nav paredzēts, lai to lietotu bērni un personas ar ierobežotām fiziskajām, sensorajām vai garīgajām spējām vai ar nepietiekošu pieredzi un zināšanām.** Pretējā gadījumā pastāv savainošanās briesmas izstrādājuma nepareizas lietošanas dēļ.

► **Uzraugiet bērnus.** Tas ļaus nodrošināt, lai bērni nerotaļātos ar vakuumsūcēju.

⚠ BRĪDINĀJUMS Neuzsūciet ar vakuumsūcēju veselībai kaitīgas vielas, piemēram, skābarža vai ozola koksnes putekļus, akmeņu putekļus vai azbestu. Šīs vielas var izraisīt vēzi.

Iepazīstieties ar Jūsu valsti spēkā esošajiem noteikumiem un likumdošanas aktiem, kas attiecas uz apiešanos ar veselībai kaitīgiem putekļiem.

⚠ BRĪDINĀJUMS Lietojiet vakuumsūcēju tikai tad, ja Jūsu rīcībā ir pietiekoša informācija par tā lietošanu. Rūpīga iepazīšanās ar instrumentu ļauj samazināt nepareizas apiešanās un savainojumu rašanās risku.

⚠ BRĪDINĀJUMS Vakuumsūcējs ir paredzēts vienīgi sausu vielu uzsūkšanai. Šķidrumu iekļūšana instrumentā palielina elektriskā trieciena saņemšanas risku.

⚠ UZMANĪBU Vakuumsūcēju drīkst lietot un uzglabāt vienīgi iekšējā telpā. Lietus ūdenim vai mitrumam iekļūstot vakuumsūcēja augšējā daļā, pieaug risks saņemt elektrisko triecienu.

⚠ BRĪDINĀJUMS Neuzsūciet karstus vai degošus putekļus un nelietojiet instrumentu telpās ar paaugstinātu sprādzienbīstamību. Putekļi var aizdegties vai eksplodēt.

► **Pirms vakuumsūcēja apkalpošanas vai tīrīšanas, iestādījumu veikšanas, piederumu nomainīšanas vai novietošanas uzglabāšanai izņemiet no tā akumulatoru.** Šāds piesardzības pasākums ļauj novērst vakuumsūcēja nejaucību ieslēgšanas.

108 | Latviešu

- ▶ **Parūpējieties, lai darba telpa tiktu labi vēdināta.**
- ▶ **Nodrošiniet, lai vakuumsūcēja remontu veiktu kvalificēts personāls, nomainot tikai oriģinālās rezerves daļas un piederumus.** Vienīgi tā ir iespējams pārņemt vakuumsūcēja ilgstošu un nevainojamu darbību bez atteikumiem.
- ▶ **Pirms lietošanas pārlicinieties, ka uzsūkšanas šļūtene ir nevainojamā stāvoklī. Lai novērstu putekļu nejausību izbiršanu, atstājiet uzsūkšanas šļūteni pievienotu vakuumsūcējam.** Izbirušie putekļi var tikt ieelpoti.
- ▶ **Neatveriet akumulatoru.** Tas var radīt isslēgumu.



Sargājiet akumulatoru no karstuma, piemēram, no ilgstošas atrašanās saules staros vai uguns tuvumā, kā arī no ūdens un mitruma. Tas var izraisīt sprādzienu.

- ▶ **Ja akumulators netiek lietots, nepieļaujiet tā kontaktu saskaršanos ar papīra saspraudēm, monētām, atslēgām, naglām, skrūvēm vai citiem nelieliem metāla priekšmetiem, kas varētu radīt īsslēgumu starp akumulatora kontaktiem.** Īsslēgums starp akumulatora kontaktiem var būt par cēloni apdegumiem vai izraisīt aizdegšanos.
- ▶ **Nepareizi lietojot akumulatoru, no tā var izplūst šķidrains elektrolīts. Nepieļaujiet elektrolīta nonākšanu saskarē ar ādu. Ja tas tomēr ir nejausi noticis, noskalojiet elektrolītu ar ūdeni. Ja elektrolīts nonāk acīs, nekavējoties griezieties pie ārsta.** No akumulatora izplūdušais elektrolīts var izsaukt ādas iekaisumu vai pat apdegumu.
- ▶ **Bojājuma vai nepareizas lietošanas rezultātā akumulators var izdalīt kaitīgus izgarojumus. Šādā gadījumā izvēdiniet telpu un, ja jūtaties slikti, griezieties pie ārsta.** Izgarojumi var izraisīt elpošanas ceļu kairinājumu.
- ▶ **Akumulatora uzlādei lietojiet tikai tādu uzlādes ierīci, ko ir ieteikusi elektroinstrumenta ražotājfirma.** Katra uzlādes ierīce ir paredzēta tikai noteikta tipa akumulatoram, un mēģinājums to lietot cita tipa akumulatoru uzlādei var novest pie uzlādes ierīces un/vai akumulatora aizdegšanās.
- ▶ **Lietojiet akumulatoru vienīgi kopā ar Bosch izstrādājumu.** Tikai tā akumulators tiks pasargāts no bīstamas pārslodzes.
- ▶ **Asi priekšmeti, piemēram, nagla vai skrūvgriezis, kā arī ārēja spēka iedarbība var sabojāt akumulatoru.** Tas var radīt iekšēju īsslēgumu, kā rezultātā akumulators var aizdegties, dūmot, eksplodēt vai pārkarst.

Simboli

Lietojot vakuumsūcēju, ir svarīgi zināt šeit aplūkoto simbolu nozīmi. Tāpēc lūdzam iegaumēt šos simbolus un to nozīmi. Simbolu pareiza interpretācija ļaus labāk un drošāk strādāt ar vakuumsūcēju.

Simboli un to nozīme



⚠ IEVĒRĪBAI Uzmanīgi izlasiet visus drošības noteikumus. Šeit sniegto drošības noteikumu un norādījumu neievērošana var izraisīt aizdegšanos un būt par cēloni elektriskajam triecienam vai nopietnam savainojumam.



Atveriet utilizēšanas aizdari

Filter

Atveriet, veicot filtra tīrīšanu

Izstrādājuma un tā darbības apraksts

Pielietojums

Vakuumsūcējs ir paredzēts sausu, veselībai nekaitīgu vielu iesūkšanai un uzsūkšanai.

Lietojiet vakuumsūcēju tikai tad, ja esat pilnībā iepazinies ar visām tā funkcijām un spējat tās bez ierobežojumiem pielietot vai arī esat saņēmis pienācīgu apmācību darbam ar to.

Rotational Airflow

Bezmaisiņa filtru sistēma ļauj ietaupīt putekļu maisiņus. Netīrumi tiek savākti uz tvertnes iekšējām sienām.

Attēlotās sastāvdaļas

Attēloto sastāvdaļu numerācija atbilst numuriem vakuumsūcēja attēlā, kas sniegts grafiskajā lappusē.

- 1 Rupjo atkritumu filtrs
- 2 Taustiņš putekļu kameras defiksēšanai
- 3 Ieslēgšanas/izslēgšanas taustiņš
- 4 Rokturis
- 5 Akumulators*
- 6 Dzinēja korpus
- 7 Putekļu kamera
- 8 Taustiņš utilizēšanas aizdares defiksēšanai
- 9 Utilizēšanas aizdare
- 10 Pagarinošā caurule
- 11 Grīdas sprausla
- 12 Akumulatora šahta
- 13 Akumulatora fiksatora taustiņš
- 14 Salaidumu sprausla
- 15 Lokana pagarināšā caurule
- 16 Filtra rokturi
- 17 Filtrs
- 18 Rotējošās gaisa plūsmas modulis ar filtru
- 19 Filtra fiksējošā mēlīte
- 20 Turētājs stiprināšanai pie sienas*

*Šeit attēlotie vai aprakstītie piederumi neietilpst standarta piegādes komplektā. Pilns pārskats par izstrādājuma piederumiem ir sniegts mūsu piederumu katalogā.

Tehniskie parametri

| Akumulatora vakuumsūcējs sausu vielu uzsūkšanai | | GAS 18V-1 |
|--|---------|---------------------------|
| Izstrādājuma numurs | | 3 601 JG6 2.. |
| Tvertnes tilpums (bruto) | l | 0,7 |
| Maks. gaisa retinājums* | kPa | 6 |
| Maks. gaisa padeve* | l/s | 10 |
| Svars atbilstoši EPTA- Procedure 01:2014 | kg | 1,3 |
| Pieļaujamā apkārtējā gaisa temperatūra | | |
| – uzlādes laikā | °C | 0... +45 |
| – darbības laikā** un uzglabāšanas laikā | °C | -20... +50 |
| Ieteicamie akumulatori | | GBA 18V.. GBA 18V... W |
| Ieteicamā uzlādes ierīce | | GAL 18.. GAL 18... W |
| Darbības laiks no viena uzlādēta akumulatora | min./Ah | 7 |

Tehniskie dati ir atkarīgi no izmantojamā filtra.

*atkarībā no izmantojamā akumulatora

** Samazināta jauda pie temperatūras <0 °C

Montāža

Akumulatora uzlādes ierīce

► **Lietojiet tikai piederumu lappusē parādītās uzlādes ierīces.** Tikai šīs uzlādes ierīces ir piemērotas Jūsu vakuumsūcējā izmantojamā litija-jonu akumulatora uzlādei.

Piezīme. Akumulators tiek piegādāts daļēji uzlādētā stāvoklī. Lai izstrādājums spētu darboties ar pilnu jaudu, pirms pirmās lietošanas pilnīgi uzlādējiet akumulatoru, pievienojot to uzlādes ierīcei.

Lai uzlādētu akumulatoru, tas jāizņem no vakuumsūcēja.

Litija-jonu akumulatoru var uzlādēt jebkurā laikā, nebaudoties samazināt tā kalpošanas laiku. Akumulatoram nekaitē arī pārtraukums uzlādes procesā.

Litija-jonu akumulatorā ir ierīkota elektroniskā elementu aizsardzība („Electronic Cell Protection [ECP]“), kas to pasargā no dziļās izlādes. Ja akumulators ir izlādējies, īpaša aizsardzības sistēma izslēdz elektroinstrumentu; šādā gadījumā darbinstruments pārtrauc kustēties.

► **Pēc vakuumsūcēja automātiskas izslēgšanās pārtrauciet spiest tā ieslēgšanas-izslēgšanas taustiņu.** Šādas rīcības dēļ var tikt bojāts akumulators.

Akumulators ir apgādāts ar NTC sistēmas temperatūras kontroles ierīci, kas pieļauj uzlādi tikai temperatūras diapazonā no 0 °C līdz 45 °C. Šādi tiek nodrošināts liels akumulatora kalpošanas laiks.

Ja manāmi samazinās izstrādājuma darbības laiks starp akumulatora uzlādēm, tas rāda, ka akumulators ir nolietojies un to nepieciešams nomainīt.

Ievērojiet norādījumus par atbrīvošanos no nolietotajiem izstrādājumiem.

Akumulatora pievienošana un atvienošana (attēli A1 – A2)

- **Ievietojot akumulatoru, nelietojiet pārāk lielu spēku.** Akumulators ir konstruēts tā, ka to var ievietot vakuumsūcējā tikai pareizā stāvoklī.
- Līdz galam iebīdīet akumulatoru **5** akumulatora šahtā **12**.
- Lai izņemtu akumulatoru **5**, nospiediet akumulatora fiksatora taustiņu **13** un izvelciet to no akumulatora šahtas **12**.

Uzsūkšanas piederumu montāža (attēls B)

► **Pirms vakuumsūcēja apkalpošanas vai tīrīšanas, iestādījumu veikšanas, piederumu nomainīšanas vai novietošanas uzglabāšanai izņemiet no tā akumulatoru.** Šāds piesardzības pasākums ļauj novērst vakuumsūcēja nejaušu ieslēgšanos.

Uzsūkšanas piederumu var tieši savienot ar putekļu kameru **7**. Dažādu uzsūkšanas piederumu kombinēšanas iespējas ir parādītas attēlā.

- Stingri iebīdīet uzsūkšanas piederumu putekļu kameras **7** savienotājā un savstarpēji vienu otrā.

Lietošana

► **Pirms vakuumsūcēja apkalpošanas vai tīrīšanas, iestādījumu veikšanas, piederumu nomainīšanas vai novietošanas uzglabāšanai izņemiet no tā akumulatoru.** Šāds piesardzības pasākums ļauj novērst vakuumsūcēja nejaušu ieslēgšanos.

Uzsākot lietošanu

- **Pirms uzsūkšanas nodrošiniet, lai filtrs būtu stingri iestiprināts.**
- **Lietojiet tikai nebojātu filtru (bez plaisām, nelieliem caurumiem u.c.). Nekavējoties nomainiet filtru, ja tas ir bojāts.**

Ieslēgšana un izslēgšana

Lai taupītu enerģiju, ieslēdziet vakuumsūcēju tikai tad, kad tas tiek lietots.

- Lai **ieslēgtu** vakuumsūcēju, nospiediet ieslēdzēja taustiņu **3**.
- Lai **izslēgtu** vakuumsūcēju, vēlreiz nospiediet ieslēdzēja taustiņu **3**.

Apkalpošana un apkope

Apkalpošana un tīrīšana

- **Pirms vakuumsūcēja apkalpošanas vai tīrīšanas, iestādījumu veikšanas, piederumu nomainīšanas vai novietošanas uzglabāšanai izņemiet no tā akumulatoru.** Šāds piesardzības pasākums ļauj novērst vakuumsūcēja nejaušu ieslēgšanos.
- **Lai vakuumsūcējs droši un efektīvi darbotos, tas regulāri jātīra, īpašu uzmanību pievēršot ventilācijas atverēm.**

110 | Latviešu


- Laiku pa laikam notīriet vakuumsūcēja korpusu ar mitru audumu.
- Ja uzlādes kontakti ir netīri, notīriet tos ar sausu audumu.

Putekļu tvertnes iztukšošana (attēls C)

Lai nodrošinātu optimālu uzsūkšanas spēju, ik reizi pēc vakuumsūcēja lietošanas iztīriet tā putekļu kameru **7**.

- Turiet vakuumsūcēju virs piemērotas atkritumu tvertnes.
- Nospiediet defiksējošo taustiņu **8**, lai atvērtu utilizēšanas aizdaru **9**.
- Izkratiet putekļu tvertni **7**.
- No jauna aizveriet utilizēšanas aizdaru **9** (līdz tā fiksējas ar skaidri sadzirdamu troksni).
- Ja nepieciešams, iztīriet rupjo atkritumu filtru **1** (skatīt sadaļu „Rupjo atkritumu filtra iztukšošana” lappusē 110). Ja nepieciešams, iztīriet filtru (skatīt sadaļu „Filtra tīrīšana” lappusē 110).

Rupjo atkritumu filtra iztukšošana (attēli D1 – D2)

- Līdz galam pagrieziet rupjo atkritumu filtru **1** virzienā „**Rotējošās gaisa plūsmas moduļa ar filtru tīrīšana (attēli E1 – E3)**

- Turiet vakuumsūcēju nedaudz noliektu lejup tā, lai, atverot, putekļi nevarētu izbirt no putekļu tvertnes.
- Nospiediet defiksēšanas taustiņu **2** un noņemiet putekļu kameru **7** no dzinēja korpusa **6**.
- Satveriet filtra rokturus **16** un izvelciet rotējošās gaisa plūsmas moduli ar filtru **18** no putekļu tvertnes **7**.
- Izkratiet putekļu tvertni **7** un rotējošās gaisa plūsmas moduli **18** virs piemērotas atkritumu tvertnes.
- Ievietojiet rotējošās gaisa plūsmas moduli ar filtru **18** atpakaļ putekļu tvertnē **7**.

Filtra tīrīšana (attēli F1 – F2)

- Pārvietojiet fiksējošo mēlīti **19** augšup un izņemiet filtru **17**.
- Lai atbrīvotu filtru **17** no putekļiem, viegli uzsitiet ar to pa cietu virsmu.
- Veiciet salikšanu secībā, kas pretēja iepriekš aprakstītajai.
- Pēc tam no apakšas ieāķējiet putekļu kameru dzinēja korpusā un tad to nedaudz piespiediet, līdz putekļu kamera fiksējas ar skaidri sadzirdamu troksni.

Uzglabāšana

- Lai vakuumsūcēju un tā piederumus uzglabātu vietu taupošā veidā, lietojiet turētāju stiprināšanai pie sienas **20** (attēls G).

Kļūmes

Ja vakuumsūcējs nenodrošina pietiekamu uzsūkšanas jaudu, veiciet šādas pārbaudes.

- Vai putekļu kamera **7** ir pilna?
 - ▷ Skatīt sadaļu „Putekļu tvertnes iztukšošana” lappusē 110.
- Vai rupjo atkritumu filtrs **1** ir piepildīts ar atkritumiem?

▷ Skatīt sadaļu „Rupjo atkritumu filtra iztukšošana” lappusē 110.

- Vai filtrs **17** ir piesērējis ar putekļiem?
 - ▷ Skatīt sadaļu „Rotējošās gaisa plūsmas moduļa ar filtru tīrīšana” lappusē 110.
- Vai akumulatora uzlādes pakāpe ir pārāk maza?
 - ▷ Skatīt sadaļu „Akumulatora uzlādes ierīce” lappusē 109.

Regulāri iztukšojot putekļu tvertni **7** un tirot filtru, tiek nodrošināta optimāla uzsūkšanas jauda.

Ja pēc minētajām darbībām uzsūkšanas jauda vēl joprojām ir nepietiekama, nogādājiet vakuumsūcēju remonta darbnīcā.

Klientu konsultāciju dienests un konsultācijas par lietošanu

Klientu konsultāciju dienesta darbinieki atbildēs uz Jūsu jautājumiem par izstrādājuma remontu un apkalpošanu, kā arī par rezerves daļu iegādi. Izklājuma zīmējumus un informāciju par rezerves daļām var atrast arī interneta vietnē:

www.bosch-pt.com

Bosch klientu konsultāciju grupa centīsies Jums palīdzēt vislabākajā veidā, sniedzot atbildes uz jautājumiem parūsu izstrādājumiem un to piederumiem.

Pieprasot konsultācijas un pasūtot rezerves daļas, noteikti paziņojiet **10** zīmju izstrādājuma numuru, kas norādīts uz izstrādājuma marķējuma plāksnītes.

Latvijas Republika

Robert Bosch SIA
Bosch elektroinstrumentu servisa centrs
Mūkusalas ielā 97
LV-1004 Rīga
Tālr.: 67 146262
Telefakss: 67 146263
E-pasts: service-pt@lv.bosch.com

Transportēšana

Uz izstrādājumam pievienotajiem litija-jonu akumulatoriem attiecas noteikumi par bīstamo kravu pārvadāšanu. Lietotājs var transportēt akumulatorus ielu transporta plūsmā bez papildu nosacījumiem.

Pārsūtot tos ar trešo personu starpniecību (piemēram, ar gaisa transporta vai citu transporta aģentūru starpniecību), jāievēro īpaši sūtījuma iesaiņošanas un marķēšanas noteikumi. Tāpēc sūtījumu sagatavošanas laikā jāpieaicina kravu pārvadāšanas speciālists.

Pārsūtiet akumulatoru tikai tad, ja tā korpus nav bojāts. Aizliemējiet vaļējos akumulatora kontaktus un iesaiņojiet akumulatoru tā, lai tas iesaiņojumā nepārvietotos.

Lūdzam ievērot arī ar akumulatoru pārsūtīšanu saistītos nacionālos noteikumus, ja tādi pastāv.

Atbrīvošanās no nolietotajiem izstrādājumiem

Nolietotais vakuumsūcējs, akumulatori, piederumi un iesaiņojuma materiāli jāpakļauj otrreizējai pārstrādei apkārtējai videi nekaitīgā veidā.



Neizmetiet vakuumsūcėju un akumulatorus vai baterijas sadzīves atkritumu tvērtņē!

Tikai ES valstīm

Atbilstoši Eiropas Savienības direktīvai 2012/19/EK, lietošanai nederīgie putekļsūcēji, kā arī, atbilstoši Eiropas Savienības direktīvai 2006/66/EK, bojātie vai nolietotie akumulatori un baterijas jāsavāc atsevišķi un jāpakļauj otrreizējai pārstrādei apkārtējai videi nekaitīgā veidā.

Akumulatori un baterijas

Litija-jonu akumulatori

Lūdzam ievērot sadaļā „Transportēšana“ (lappuse 110) sniegtos norādījumus.

Tiesības uz izmaiņām tiek saglabātas.

Lietuviškai

Saugos nuorodos



Perskaitykite visas šias saugos nuorodas ir reikalavimus. Jei nepaisysite žemiau pateiktų saugos nuorodų ir reikalavimų, gali trenkti elektros smūgis, kilti gaisras ir galite sunkiai susižaloti arba sužaloti kitus asmenis.

Išsaugokite šią instrukciją.

► **Šis siurblys nėra skirtas, kad juo naudotųsi vaikai ar asmenys su fizinėmis, jutiminėmis ir dvasinėmis negaliomis arba asmenys, kuriems trūksta patirties arba žinių.** Priešingu atveju įrankis gali būti valdomas netinkamai ir kyla sužeidimų pavojus.

► **Prižiūrėkite vaikus.** Taip bus užtikrinta, kad vaikai su siurbliu nežaistų.

⚠ ĮSPĖJIMAS Nesiurbkite sveikatai kenksmingų medžiagų, pvz., buko, ažuolo, uolienu ir asbesto dulkių. Šios medžiagos yra vėžį sukeliančios.

Išsiaiškinkite apie jūsų šalyje galiojančius reikalavimus ir įstatymus, reglamentuojančius, kaip elgtis su sveikatai kenksmingomis dulkėmis.

⚠ ĮSPĖJIMAS Siurbklį naudokite tik tada, jei gavote pakankamai informacijos apie jo naudojimą. Rūpestingai instruktavus sumažėja netinkamo naudojimo ir sužalojimų tikimybė.

⚠ ĮSPĖJIMAS Siurblys skirtas tik sausoms medžiagoms siurbti. Į vidų patekęs skystis padidina elektros smūgio riziką.

⚠ DĖMESIO Siurbklį naudokite ir laikykite tik vidaus patalpose. Į siurblio viršutinę dalį patekęs lietaus vanduo ir drėgmė padidina elektros smūgio riziką.

⚠ ĮSPĖJIMAS Nesiurbkite karštų ir degančių dulkių; nesiurbkite patalpose, kuriose yra sproginio pavojus. Dulks gali užsiliepsnoti arba sprogti.

► **Prieš pradėdami siurblio techninės priežiūros, valymo ar reguliavimo darbus, keisdami papildomą įrangą arba norėdami siurbklį sandėliuoti, išimkite akumulatorių.** Ši atsargumo priemonė apsaugos jus nuo netikėto siurblio įsijungimo.

► **Pasirūpinkite geru vėdinimu darbo vietoje.**

► **Siurbklį turi remontuoti tik kvalifikuotas specialistas ir naudoti tik originalias atsargines dalis.** Taip galima garantuoti, jog siurblys išliks saugus naudoti.

► **Prieš pradėdami naudoti patikrinkite, ar siurbimo žarna yra nepriekaištingos būklės. Tikrindami, siurbimo žarną palikite primontuotą prie siurblio, kad netikėtai neišeitų dulkių.** Priešingu atveju, galite įkvėpti dulkių.

► **Neardykite akumulatoriaus.** Galimas trumpojo sujungimo pavojus.



Saugokite akumulatorių nuo karščio, pvz., taip pat ir nuo ilgo saulės spindulių poveikio, ugnies, vandens ir drėgmės. Iškyla sproginio pavojus.

► **Šalia ištraukto akumulatoriaus nelaiykite sąvarželių, monetų, raktų, vinių, varžtų ar kitokių metalinių daiktų, kurie galėtų užtrumpinti kontaktus.** Įvykus akumulatoriaus kontaktų trumpajam sujungimui galima nusideginti arba gali kilti gaisras.

► **Netinkamai naudojant akumulatorių, iš jo gali ištekėti skystis. Venkite kontakto su šiuo skysčiu. Jei skysčio pateko ant odos, nuplaukite jį vandeniu, jei pateko į akis – nedelsdami kreipkitės į gydytoją.** Akumulatoriaus skystis gali sudirginti ir nudeginti odą.

► **Pažeidus akumulatorių ar netinkamai jį naudojant, gali išsiveržti garai. Išvėdinkite patalpą, o jei atsirado negalavimų, kreipkitės į gydytoją.** Šie garai gali sudirginti kvėpavimo takus.

► **Akumulatoriui įkrauti naudokite tik tuos įkroviklius, kuriuos rekomenduoja gamintojas.** Naudojant kitokio tipo akumulatoriams skirtą įkroviklį, iškyla gaisro pavojus.

► **Akumulatorių naudokite tik su jūsų Bosch gaminiu.** Tik taip apsaugosite akumulatorių nuo pavojingos perkrovos.

► **Aštrūs daiktai, pvz., viny ar atsuktuvai, arba išorinė jėga gali pažeisti akumulatorių.** Dėl to gali įvykti vidinis trumpasis jungimas ir akumulatorius gali sudegti, pradėti rūkti, sprogti ar perkaisti.

Simboliai

Žemiau pateikti simboliai gali būti svarbūs naudojant siurbklį. Prašome įsiminti simbolius ir jų reikšmes. Teisingai suprasdami simbolius galėsite geriau ir saugiau naudotis siurbliu.

112 | Lietuviškai

Simboliai ir jų reikšmės



ATSARGIAI Perskaitykite visas šias saugos nuorodas ir reikalavimus. Jei nepaisysite žemiau pateiktų saugos nuorodų ir reikalavimų, gali trenkti elektros smūgis, kilti gaisras ir galite sunkiai susižaloti arba sužaloti kitus asmenis.



Atidaryti šalinimo dangtelį

Filter

Atidaryti, kad būtų galima išvalyti filtrą

Gaminio ir techninių duomenų aprašas

Elektrinio įrankio paskirtis

Siurblys yra skirtas sveikatai nepavojingoms, sausoms dulkiams susiurbti ir nusiurbti.

Siurbį naudokite tik tada, jei susipažinote su visomis jo funkcijomis ir esate jį visiškai įvaldę arba buvote atitinkamai instruktuoti.

Rotational Airflow

Filtravimo sistema yra be dulkių surinkimo maišelio, todėl nereikia jų naudoti. Nešvarumai susirenka ant konteinerio vidinės sienelės.

Pavaizduoti prietaiso elementai

Pavaizduotų sudedamųjų dalių numeriai atitinka siurblio schemos numerius.

- 1 Stambių nešvarumų filtras
- 2 Dulkių surinkimo dėžutės atblokovimo mygtukas
- 3 Įjungimo-išjungimo mygtukas
- 4 Rankena
- 5 Akumulatorius*
- 6 Variklio korpusas
- 7 Dulkių surinkimo dėžutė
- 8 Šalinimo dangtelio atblokovimo mygtukas
- 9 Šalinimo dangtelis
- 10 Ilginamasis vamzdis
- 11 Antgalis grindims siurbti
- 12 Akumulatoriaus skyrius
- 13 Akumulatoriaus atblokovimo klavišas
- 14 Antgalis tarpams siurbti
- 15 Lankstus ilginamasis vamzdis
- 16 Filtro laikikliai
- 17 Filtras
- 18 „Rotational Airflow“ mazgas su filtru
- 19 Filtro fiksuojamasis liežuvėlis
- 20 Sieninis laikiklis*

*Pavaizduoti ar aprašyti priedai į tiekiamą standartinį komplektą neįeina. Visą papildomą įrangą rasite mūsų papildomos įrangos programoje.

Techniniai duomenys

| Akumulatorinis sausų dulkių siurblys | | GAS 18V-1 |
|--|--------|---------------------------|
| Gaminio numeris | | 3 601 JCG 2.. |
| Bako talpa (bruto) | l | 0,7 |
| Maks. išreitinimas* | kPa | 6 |
| Maks. srautas* | l/s | 10 |
| Svoris pagal „EPTA-Procedure 01:2014“ | kg | 1,3 |
| Leidžiamoji aplinkos temperatūra | | |
| – įkraunant | °C | 0 ... +45 |
| – įrankiui veikiant** ir jį sandėliuojant | °C | –20 ... +50 |
| Rekomenduojami akumulatoriai | | GBA 18V.. GBA 18V... W |
| Rekomenduojami krovikliai | | GAL 18.. GAL 18... W |
| Veikimo trukmė su viena akumuliatorių įkrova | min/Ah | 7 |

Techniniai duomenys priklausomai nuo naudojamo filtro.

*priklausomai nuo naudojamo akumulatoriaus

**ribota galia, esant temperatūrai < 0 °C

Montavimas

Akumulatoriaus įkrovimas

► **Naudokite tik papildomos įrangos puslapyje nurodytus kroviklius.** Tik šie krovikliai yra priderinti prie Jūsų siurblyje naudojamo ličio jonų akumulatoriaus.

Nuoroda: Akumulatorius pateikiamas iš dalies įkrautas. Kad akumulatorius veiktų visa galia, prieš pirmąjį naudojimą akumuliatorių kroviklyje visiškai įkraukite.

Norint įkrauti akumuliatorių, jį reikia išimti iš siurblio.

Ličio jonų akumuliatorių galima įkrauti bet kada, eksploatacavimo trukmė dėl to nesutrumpėja. Krovimo proceso nutraukimas akumuliatoriui nekenkia.

Celių apsaugos sistema „Electronic Cell Protection (ECP)“ saugo ličio jonų akumuliatorių nuo visiškos iškrovos. Kai akumulatorius išsikrauna, apsauginis išjungiklis išjungia elektrinį įrankį, ir darbo įrankis nebesisuka.

► **Siurbliui automatiškai išsijungus, nebespauskite įjungimo-išjungimo jungiklio.** Taip galite sugadinti ličio jonų akumuliatorių.

Akumulatorius turi NTC temperatūros kontrolės daviklį, kuris leidžia įkrauti akumuliatorių tik tuomet, kai jo temperatūra yra tarp 0 °C ir 45 °C. Tai gerokai pailgina akumulatoriaus naudojimo laiką.

Pastebimas įkrauto akumulatoriaus veikimo laiko sutrumpėjimas rodo, kad akumulatorius susidėvėjo ir jį reikia pakeisti.

Vadovaukitės pateiktomis nuorodomis dėl prietaiso ir akumulatoriaus šalinimo.

Akumulatoriaus įdėjimas ir išėmimas (žr. pav. A1 – A2)

- ▶ **Įdėdami akumuliatorių nenaudokite jėgos.** Akumulatorius sukonstruotas taip, kad j siurbį jį būtų galima įdėti tik tinkama padėtimi.
- Stumkite akumuliatorių **5** į akumulatoriaus adapterį **12** iki atramos.
- Norėdami išimti akumuliatorių **5**, **paspauskite ant akumulatoriaus esantį atblokavimo mygtuką 13** ir ištraukite akumuliatorių iš akumulatoriaus skyriaus **12**.

Siurbimo papildomos įrangos montavimas (žr. pav. B)

- ▶ **Prieš pradėdami siurblio techninės priežiūros, valymo ar reguliavimo darbus, keisdami papildomą įrangą arba norėdami siurbį sandėliuoti, išimkite akumuliatorių.** Ši atsargumo priemonė apsaugos jus nuo netikėto siurblio įsijungimo.

Siurblio papildomą įrangą galima tiesiogiai sujungti su dulkių surinkimo dėžute **7**.

Įvairios siurblio papildomos įrangos dalių derinimo galimybės pateiktos paveikslėlyje.

- Siurblio papildomos įrangos dalis tvirtai įstatykite į dulkių surinkimo dėžutėje **7** esančią jungtį ir vieną į kitą.

Naudojimas

- ▶ **Prieš pradėdami siurblio techninės priežiūros, valymo ar reguliavimo darbus, keisdami papildomą įrangą arba norėdami siurbį sandėliuoti, išimkite akumuliatorių.** Ši atsargumo priemonė apsaugos jus nuo netikėto siurblio įsijungimo.

Paruošimas naudoti

- ▶ **Prieš pradėdami siurbti įsitikinkite, kad filtrai yra tvirtai įstatyti.**
- ▶ **Naudokite tik nepažeistus filtrus (be įtrūkių, skylių ir pan.). Pažeistą filtrą nedelsdami pakeiskite.**

Įjungimas ir išjungimas

Kad tausotumėte energiją, siurbį įjunkite tik tada, kai naudosite.

- Norėdami siurbį **įjungti**, paspauskite įjungimo-išjungimo mygtuką **3**.
- Norėdami siurbį **išjungti**, dar kartą paspauskite įjungimo-išjungimo mygtuką **3**.

Priežiūra ir servisas**Priežiūra ir valymas**

- ▶ **Prieš pradėdami siurblio techninės priežiūros, valymo ar reguliavimo darbus, keisdami papildomą įrangą arba norėdami siurbį sandėliuoti, išimkite akumuliatorių.** Ši atsargumo priemonė apsaugos jus nuo netikėto siurblio įsijungimo.
- ▶ **Kad galėtumėte gerai ir saugiai dirbti, pasirinkite, kad ventiliacinės angos ir siurblys būtų švarūs.**
- Retkarčiais nuvalykite siurblio korpusą drėgna šluoste.


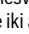
- Užterštus įkrovimo kontaktus nuvalykite sausa šluoste.

Dulkių rezervuaro ištuštinimas (žr. pav. C)

Kad siurblio našumas išliktų optimalus, dulkių surinkimo dėžutę **7** išvalykite po kiekvieno naudojimo.

- Siurbį laikykite virš specialaus atliekų konteinerio.
- Paspauskite atblokavimo mygtuką **8**, norėdami atidaryti šalinimo dangtelį **9**.
- Iškratykite dulkių rezervuarą **7**.
- Vėl uždarykite šalinimo dangtelį **9** (turite išgirsti, kaip užsifiksavo).
- Jei reikia, išvalykite stambių nešvarumų filtrą **1** (žr. „Stambių nešvarumų filtro ištuštinimas“, psl. 113).
- Jei reikia, išvalykite filtrą (žr. „Filtro valymas“, 113 psl.).

Stambių nešvarumų filtro ištuštinimas (žr. pav. D1 – D2)

- Stambių nešvarumų filtrą **1** sukite iki atramos sukimosi kryptimi „“ ir išimkite jį iš dulkių rezervuaro **7**.
- **Stambių nešvarumų filtrą 1** ir dulkių rezervuarą **7** iškratykite virš specialaus atliekų konteinerio.
- Stambių nešvarumų filtrą **1** įstatykite į dulkių rezervuarą **7** ir sukite iki atramos sukimosi kryptimi „“.

„Rotational Airflow“ mazgo su filtru valymas (žr. pav. E1 – E3)

- Siurbį laikykite šiek tiek paverstą žemyn, kad jį atidarant iš dulkių surinkimo rezervuaro nekristų dulkės.
- Paspauskite atblokavimo mygtuką **2** ir iš variklio korpuso **6** išimkite dulkių surinkimo dėžutę **7**.
- **Paimkite už filtro laikiklių 16** ir traukite „Rotational Airflow“ mazgą su filtru **18** iš dulkių rezervuaro **7**.
- Dulkių rezervuarą **7** ir „Rotational Airflow“ mazgą **18** iškratykite virš specialaus atliekų konteinerio.
- „Rotational Airflow“ mazgą su filtru **18** vėl įstatykite į dulkių rezervuarą **7**.

Filtro valymas (žr. pav. F1 – F2)

- Fiksuojamąjį liežuvėlį **19** paspauskite aukštyn ir išimkite filtrą **17**.
- Kad nukratytumėte dulkes, filtrą **17** lengvai pastuksenkite į tvirtą pagrindą.
- Sumontuojama atbuline išmontavimui tvarka.
- Tada apačioje už variklio korpuso užkabinkite dulkių surinkimo dėžutę ir ją šiek tiek paspauskite – turite išgirsti, kaip ji užsifiksavo.

Sandėliavimas

- Norėdami, kad sandėliuojant siurbį ir siurbimo papildomą įrangą būtų sutaupoma vietas, pasirinktinai galite naudoti sieninį laikiklį **20** (žr. G pav.).

Gedimai

Jei siurbimo našumas nepakankamas, patikrinkite:

- Ar dulkių surinkimo dėžutė **7** pilna?
 - ▷ Žr. „Dulkių rezervuaro ištuštinimas“, 113 psl.
- Ar stambių nešvarumų filtras **1** nesusėdęs?
 - ▷ Žr. „Stambių nešvarumų filtro ištuštinimas“, 113 psl.
- Ar filtras **17** neužterštas dulėmis?
 - ▷ Žr. „„Rotational Airflow“ mazgo su filtru valymas“, 113 psl.
- Ar per mažai įkrautas akumulatorius?
 - ▷ Žr. „Akumulatoriaus įkrovimas“, 112 psl.

114 | 한국어

Reguliarus dulkių rezervuaro 7 ištušinimas ir filtro valymas užtikrina optimalią siurbimo galią.

Jeį siurbimo našumas vis tiek nepakankamas, siurbį pristatykite į klientų aptarnavimo skyrių.

Klientų aptarnavimo skyrius ir naudotojų konsultavimo tarnyba

Klientų aptarnavimo skyriuje gausite atsakymus į klausimus, susijusius su jūsų gaminio remontu, technine priežiūra bei at-sarginėmis dalimis. Detalius brėžinius ir informaciją apie at-sargines dalis rasite čia:

www.bosch-pt.com

Bosch naudotojų konsultavimo tarnybos specialistai mielai at-sakys į klausimus apie mūsų gaminius ir papildomą įrangą.

leškant informacijos ir užsakant atsargines dalis prašome bū-tinai nurodyti dešimtženkį gaminio numerį, esantį firminėje lentelėje.

Lietuva

Bosch įrankių servisas

Informacijos tarnyba: (037) 713350

Įrankių remontas: (037) 713352

Faksas: (037) 713354

El. paštas: service-pt@lv.bosch.com

Transportavimas

Kartu pateikiamų ličio jonų akumuliatorių gabenimui taikomos pavojingų krovinių gabenimą reglamentuojančių įstatymų nuostatos. Naudotojui akumulatorius gabenti keliais leidžia-ma be jokių apribojimų.

Jeį siunčiant pasitelkiami tretieji asmenys (pvz., oro transpor-tas, ekspedijavimo įmonė), būtina atsižvelgti į pakuotei ir žen-klinimui taikomus ypatingus reikalavimus. Būtina, kad ren-giant siuntą dalyvautų pavojingų krovinių gabenimo specialistas.

Siųskite tik tokius akumulatorius, kurių nepažeistas korpu-sas. Apklįjuokite kontaktus ir supakuokite akumulatorių taip, kad jis pakuotėje nejudėtų.

Taip pat laikykitės ir esamų papildomų nacionalinių taisyklių.

Šalinimas



SiurbLIAI, akumulatoriai, papildoma įranga ir pakuo-tės turi būti ekologiškai utilizuojami.



Siurblių, akumuliatorių bei baterijų nemeskite į bui-tinių atliekų konteinerius!

Tik ES šalims:

Pagal Europos direktyvą 2012/19/EB, naudoti nebetinkami elektriniai siurbLIAI ir, pagal Europos direktyvą 2006/66/EB, pažeisti ir išiekvoti akumulatoriai bei baterijos turi būti suren-kami atskirai ir perdirbami aplinkai nekenksmingu būdu.

Akumulatoriai ir baterijos

Ličio jonų:

Prašome laikytis skyriuje „Transportavimas“, psl. 114 pateik-tų nuorodų.

Galimi pakeitimai.

한국어

안전 수칙



모든 안전수칙과 지시 사항을 상세히 읽고 지켜야 합니다. 다음의 안전수칙과 지시 사항을 준수하지 않으면 화재 위험이 있으며 감전 혹은 중상을 입을 수 있습니다.

이 사용 설명서를 잘 보관하십시오.

▶ **본 진공청소기는 어린이나 정신지체 및 신체 부자유자, 혹은 경험이나 지식이 부족한 사람이 사용하기에 적합하지 않습니다.** 이를 지키지 않을 경우, 오작동과 부상의 위험이 따릅니다.

▶ **어린이는 감독이 필요합니다.** 진공청소기를 가지고 장난치는 일이 없도록 해야 합니다.

⚠ **경고** 너도 밤나무나 떡갈나무의 분진, 석재 및 석면 분진 등 건강을 해칠 수 있는 물질에 사용하지 마십시오. 이러한 재료의 분진은 암을 유발시킵니다.

유해먼지 관리에 관한 국가 규정이나 법규를 참고하십시오.

⚠ **경고** 진공청소기 사용에 관한 충분한 정보를 얻은 후에만 사용하십시오. 세심한 지시를 받아 사용하면 오작동이나 상해를 입을 위험을 줄일 수 있습니다.

⚠ **경고** 건조 상태의 물질만 진공청소기로 흡입할 수 있습니다. 액체가 유입될 경우 감전의 위험이 높아집니다.

⚠ **주의** 진공청소기는 실내공간에서만 사용 및 보관합니다. 진공청소기 상부로 빗물이나 수분이 유입될 경우 감전의 위험이 높아집니다.

⚠ **경고** 뜨겁거나 연소성 먼지를 흡입해서는 안 되며, 폭발위험이 있는 공간에서 청소기를 사용할 수 없습니다. 먼지에 불이 붙거나 폭발할 수 있습니다.


▶ **청소기의 유지보수, 세척하기 전, 장치 설정, 액세서리 교환 또는 청소기 보관 전에 배터리를 제거하십시오.** 이는 청소기가 불필요하게 작동되거나 제품이 고장나는 것을 방지합니다.

▶ **작업장에 환기가 잘 되도록 하십시오.**

▶ **진공청소기의 수리는 반드시 전문 인력에게 맡기고 수리 정비 시 보쉬 순정 부품만을 사용하십시오.** 그렇게 함으로써 진공청소기의 안정성을 오래 유지할 수 있습니다.

▶ 작동하기 전에 흡입 호스에 이상이 없는지 확인해 보십시오. 이때 분진이 나오지 않도록 진공청소기에 흡입 호스를 조립하십시오. 그렇지 않으면 분진을 호흡할 수 있습니다.

▶ 배터리를 분해하지 마십시오. 단락이 발생할 위험이 있습니다.

 배터리를 태양 광선 등 고열에 장시간 노출되지 않도록 하고 불과 물, 수분이 있는 곳에 두지 마십시오. 폭발할 위험이 있습니다.

▶ 배터리를 사용하지 않을 때는 각 극 사이에 브리징 상태가 생길 수 있으므로 페이퍼 클립, 동전, 열쇠, 못이나 나사 등 유사한 작은 금속성 물체와 멀리하여 보관하도록 하십시오. 배터리 극 사이에 쇼트가 발생하여 화상을 입거나 화재를 야기할 수 있습니다.

▶ 배터리를 잘못 사용했을 경우 누수가 생길 수 있습니다. 이 경우 배터리에 닿지 않도록 하십시오. 만일 피부에 접하게 되었다면 물로 깨끗이 닦아 내십시오. 액체가 눈에 들어갔을 경우 물로 닦아내고 의사와 상담하십시오. 배터리에서 흘러 나오는 액체는 피부에 자극을 주거나 화상을 유발할 수 있습니다.

▶ 배터리가 손상되었거나 잘못 사용될 경우 증기가 발생할 수 있습니다. 작업장을 환기시키고, 필요한 경우 의사와 상담하십시오. 증기로 인해 호흡기가 자극될 수 있습니다.

▶ 배터리를 충전할 때 제조 회사가 추천하는 충전기만을 사용하십시오. 특정 제품의 배터리를 위해 생산된 충전기에 적합하지 않은 다른 배터리를 충전할 경우 화재 위험이 있습니다.

▶ 배터리는 반드시 보쉬 순정제품만을 사용합니다. 그 래야만 배터리 과부하의 위험을 방지할 수 있습니다.


▶ 못이나 스크류 드라이버 같은 뾰족한 물체 또는 외부에서 오는 충격 등으로 인해 배터리가 손상될 수 있습니다. 내부 단락이 발생하여 배터리가 타거나 연기가 발생하고, 폭발 또는 과열될 수 있습니다.

기호

다음의 기호는 귀하의 진공청소기를 사용하는 데 있어 중요하므로 기호와 그 의미를 잘 기억해 두십시오. 기호를 제대로 이해하면 진공청소기를 더욱 쉽고 안전하게 사용할 수 있습니다.

기호와 의미



 주의 모든 안전수칙과 지시 사항을 상세히 읽고 지켜야 합니다.

다음의 안전수칙과 지시 사항을 준수하지 않으면 화재 위험이 있으며 감전 혹은 중상을 입을 수 있습니다.



기호와 의미



먼지 배출 덮개 열기

Filter

필터 열기

제품 및 성능 소개

규정에 따른 사용

진공청소기는 유해하지 않은 건조한 물질만 흡입 / 배출하도록 고안되어 있습니다.

진공청소기의 모든 기능을 완전히 익혀 아무 문제없이 사용이 가능하거나 적당한 지시를 받은 사람만이 기기를 사용해야 합니다.

Rotational Airflow

주머니가 없는 필터 시스템은 먼지백을 사용할 필요가 없습니다. 분진은 용기 내벽에 쌓이게 됩니다.

제품의 주요 명칭

제품의 주요 명칭에 표기되어 있는 번호는 진공청소기의 그림이 나와있는 면을 참고하십시오.

- 1 입자가 큰 먼지 필터
- 2 먼지통 잠금해제 버튼
- 3 전원 버튼
- 4 손잡이
- 5 배터리*
- 6 모터 하우징
- 7 먼지통
- 8 먼지 배출 덮개의 잠금해제 버튼
- 9 먼지 배출 덮개
- 10 연장관
- 11 흡입구
- 12 배터리 슬롯
- 13 배터리 해제 버튼
- 14 틸트흡입구
- 15 플렉시블 연장 파이프
- 16 필터 손잡이
- 17 필터
- 18 회전식 공기흐름 장치 및 필터
- 19 필터 잠금 탭
- 20 벽 홀더*

*도면이나 설명서에 나와있는 액세서리는 표준 공급부품에 속하지 않습니다. 전체 액세서리는 저희 액세서리 프로그램을 참고하십시오.

116 | 한국어

제품 사양

| 건설 청소기 배터리 | | GAS 18V-1 | |
|-------------------------------|-----|---------------|------------|
| 제품 번호 | | 3 601 JC6 2.. | |
| 용기 용량 (최대) | | l | 0.7 |
| 진공압력 (최대)* | kPa | | 6 |
| 관류량 (최대)* | l/s | | 10 |
| EPTA 공정01:2014에 따른 | | | |
| 중량 | kg | | 1.3 |
| 허용되는 주변 온도 | | | |
| - 충전 시 | °C | | 0...+45 |
| - 작동 시** 및 보관 시 | °C | | - 20...+50 |
| 권장 배터리 | | GBA 18V.. | |
| | | GBA 18V... W | |
| 권장하는 충전기 | | GAL 18.. | |
| | | GAL 18... W | |
| 배터리 충전 단위당 작동시간 min/Ah | | | 7 |
| 기술자료는 사용하는 필터에 따라 상이 | | | |
| * 사용하는 배터리에 따라 상이 | | | |
| ** 온도가 0 °C 보다 낮은 경우 성능 제한 있음 | | | |

조립

배터리 충전하기

▶ **부품 안내서에 명시된 충전기만을 사용하십시오.** 진공청소기에 사용된 리튬이온 배터리에는 이 충전기들을 사용할 수 있습니다.

참고: 배터리는 일부 충전되어 공급됩니다. 배터리의 성능을 완전하게 보장하기 위해서는 처음 사용하기 전에 배터리를 완전히 충전기에 충전하십시오.

충전하려면 배터리를 진공청소기에서 분리해야 합니다. 리튬이온 배터리는 항상 충전할 수 있으며, 이로 인해 수명이 단축되지 않습니다. 충전을 하다 중간에 중지해도 배터리가 손상되지 않습니다.

리튬이온 배터리는 전자 셀 보호 "Electronic Cell Protection (ECP)" 기능이 있어 과도한 방전이 되지 않습니다. 배터리가 방전되면 안전 스위치가 작동하여 전동공구가 꺼지고 비트가 더 이상 움직이지 않습니다.

▶ **진공청소기의 전원이 자동으로 꺼진 후에는 전원 버튼을 누르지 마십시오.** 배터리가 손상될 수 있습니다.

배터리에는 NTC 온도 모니터가 장치되어 있어 섭씨 0°C에서 45°C 사이의 온도 범위에서만 충전이 가능합니다. 이로 인해 배터리의 수명이 연장됩니다.

충전 후 작동 시간이 현저하게 짧아지면 배터리의 수명이 다한 것이므로 배터리를 교환해야 합니다.

처리에 관련된 지시 사항을 준수하십시오.

배터리 장착하기 / 탈착하기 (그림 A1 - A2 참조)

▶ **배터리를 힘을 가하여 끼우지 마십시오.** 배터리는 청소기의 정확한 위치에 끼워지도록 설계되어 있습니다.

- 배터리 5 를 배터리 슬롯 12 에 닿을 때까지 밀어 넣으십시오.
- 배터리 5 을 분리하려면 배터리에 있는 해제버튼 13 을 누르고, 배터리 삽입부 12 밖으로 당깁니다.

부속품 조립하기 (그림 B 참조)

▶ **청소기의 유지보수, 세척하기 전, 장치 설정, 액세서리 교환 또는 청소기 보관 전에 배터리를 제거하십시오.** 이는 청소기가 불필요하게 작동되거나 제품이 고장나는 것을 방지합니다.

부속품은 먼지통 7 과 바로 연결할 수 있습니다.

부속품들의 다양한 조합 방법은 그림을 참조하십시오.

- 부속품들을 먼지통 7 과 단단히 연결합니다.

작동

▶ **청소기의 유지보수, 세척하기 전, 장치 설정, 액세서리 교환 또는 청소기 보관 전에 배터리를 제거하십시오.** 이는 청소기가 불필요하게 작동되거나 제품이 고장나는 것을 방지합니다.

기계 시동

- ▶ **흡입하기 전에 필터가 단단히 조립되어 있는지 확인하십시오.**
- ▶ **작은 구멍이나 균열이 없는 온전한 필터를 사용하십시오.** 파손된 필터는 즉각 교체하시기 바랍니다.

스위치 켜기 / 끄기

에너지 손실을 방지하기 위해 진공소기를 사용할 때에만 켭니다.

- 진공청소기를 **켜려면** 전원 버튼 3 을 누릅니다.
- 청소기를 **끄려면** 다시 전원 버튼 3 을 누릅니다.

보수 정비 및 서비스

보수 정비 및 유지

▶ **청소기의 유지보수, 세척하기 전, 장치 설정, 액세서리 교환 또는 청소기 보관 전에 배터리를 제거하십시오.** 이는 청소기가 불필요하게 작동되거나 제품이 고장나는 것을 방지합니다.

▶ **안전하고 올바른 작업을 위하여 진공청소기와 그 환기구를 항상 깨끗이 유지하십시오.**

- 가끔씩 젖은 천으로 청소기 케이스를 닦아줍니다.
- 접촉부가 지저분하면 이를 마른 천으로 닦아줍니다.


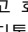
먼지통 비우기 (그림 C 참조)

진공청소기의 성능을 최상으로 유지하기 위해서는 사용할 때마다 먼지통 7 을 청소하는 것이 좋습니다.

- 적합한 쓰레기통 위에서 먼지통을 털어주십시오.
- 먼지 배출 덮개 9 를 열려면 잠금해제 버튼 8 을 누릅니다.
- 먼지통 7 을 털어내십시오.
- 먼지 배출 덮개 9 를 다시 닫으십시오 (맞물려 잠기는 소리가 나야 함).

- 필요한 경우, 입자가 큰 먼지는 필터 **1** 에서 털어내십시오 (“입자가 큰 먼지 필터 비우기” 참조, 117 페이지).
- 필요한 경우, 필터를 청소하십시오 (“필터 청소하기” 참조, 117 페이지).

입자가 큰 먼지 필터 비우기 (그림 D1-D2 참조)

- 입자가 큰 먼지 필터 **1** 을 화살표 방향 “” 스톱 위치까지 돌린 후 먼지통 **7** 에서 분리하십시오.
- 적합한 쓰레기통 위에서 입자가 큰 먼지 필터 **1** 과 먼지통 **7** 을 털어주십시오.
- 입자가 큰 먼지 필터 **1** 을 먼지통에 끼우고 화살표 방향 “” 스톱 위치까지 돌린 후 먼지통 **7** 에서 분리하십시오.

회전식 공기흐름 장치 및 필터 청소 (그림 E1-E3 참조)

- 청소기를 약간 아래쪽으로 잡아 청소기를 열 때 먼지통에서 먼지가 떨어지지 않도록 하십시오.
- 잠금해제 버튼 **2** 를 누르고, 먼지통 **7** 을 모터 하우징 **6** 에서 꺼냅니다.
- 필터 손잡이 **16** 을 잡고 필터가 포함된 회전식 공기흐름 장치 **18** 을 먼지통 **7** 에서 분리해내십시오.
- 적합한 쓰레기통 위에서 먼지통 **7** 및 회전식 공기흐름 장치 **18** 을 털어주십시오.
- 회전식 공기흐름 장치 **18** 을 필터와 함께 다시 먼지통 **7** 에 끼우십시오.

필터 청소하기 (그림 F1-F2 참조)

- 잠금 탭 **19** 를 위쪽으로 눌러 필터 **17** 을 분리하십시오.
- 먼지를 털어내려면 단단한 바닥 위에서 필터 **17** 을 털어주십시오.
- 역순서로 다시 조립합니다.
- 그런 후에 먼지통을 모터 하우징 아래에 끼워 넣는 데, 맞물리는 소리가 나는지 확인합니다.

보관

- 옵션으로 제공되는 벽 홀더 **20** 을 사용하여 청소기 및 청소기 액세서리 보관 시 공간을 절약할 수 있습니다 (그림 G 참조).

고장 시 확인 사항

흡입 성능이 부족한 경우 다음 사항을 확인해 보십시오:

- 먼지통 **7** 이 꽉 찼습니까?
 - ▶ “먼지통 비우기”, 116 쪽 참조.
- 입자가 큰 먼지 필터 **1** 이 먼지로 막혀있습니까?
 - ▶ “입자가 큰 먼지 필터 비우기”, 117 쪽 참조.
- 필터 **17** 이 먼지로 막혀있습니까?
 - ▶ “회전식 공기흐름 장치 및 필터 청소”, 117 쪽 참조.
- 배터리 용량이 충분하지 않습니까?
 - ▶ “배터리 충전하기”, 116 쪽 참조.

먼지통 **7** 을 주기적으로 비워주고 필터를 청소해야 최적의 흡입 성능이 보장됩니다.

그래도 흡입 성능이 개선되지 않으면 진공청소기를 고객 서비스 센터에 보내야 합니다.

보쉬 AS 및 고객 상담

보쉬는 귀하의 제품 및 수리에 관한 문의를 받고 있습니다.

AS 센터 정보 및 제품에 대한 고객 상담은 하기 고객 콜센터 및 이메일 상담을 이용해주시기 바랍니다.

고객 콜센터 : 080-955-0909

이메일 상담 :

Bosch-pt.hotline@kr.bosch.com

문의나 대체 부품 주문 시에는 반드시 제품 네임 플레이트에 있는 10 자리의 부품번호를 알려 주십시오.

Bosch Korea, RBKR
Mechanics and Electronics Ltd.
PT/SAX-ASA

298 Bojeong-dong Giheung-gu
Yongin-si, Gyeonggi-do, 446-913
080-955-0909

운반

포함되어 있는 리튬이온 배터리는 위험물 관련 규정을 따라야 합니다. 사용자가 별도의 요구사항 없이 배터리를 직접 도로 상에서 운반할 수 있습니다. 제 3 자를 통해 운반할 경우 (항공 운송이나 운송 회사 등) 포장과 표기에 관한 특별한 요구 사항을 준수해야 합니다. 이 경우 발송 준비를 위해 위험물 전문가와 상담해야 합니다.

표면이 손상되지 않은 배터리만을 사용하십시오. 배터리의 접촉 단자면을 덮어 불인 상태로 내부에서 움직이지 않도록 배터리를 포장하십시오. 또한 이와 관련한 국내 규정을 준수하십시오.

처리



진공청소기, 배터리, 부속품 및 포장은 재활용을 위해 분리배출합니다.



진공청소기와 배터리를 가정용 쓰레기에 버리지 마십시오!

EU 국가만 해당 :

더이상 사용할 수 없는 진공청소기 및 결함이 있거나 사용한 충전용 배터리 / 배터리는 유럽 가이드라인 2012/19/EU 및 유럽 가이드라인 2006/66/EC 에 따라 분리 수거하여 환경 규정에 맞춰 재활용해야 합니다.

충전용 배터리 / 배터리 :

Li-Ion:

“운반” 내용에 나와 있는 주의 사항을 준수하십시오 (117 페이지).

위 사항은 사전 예고 없이 변경될 수도 있습니다.

لا ترم الشافطة والمراكم/البطاريات ضمن النفايات المنزلية!



لدول الاتحاد الأوروبي فقط:

حسب التوجيه الأوروبي 2012/19/EU، يجب أن يتم جمع الشفاطات غير الصالحة للاستعمال، وحسب التوجيه الأوروبي 2006/66/EC يجب أن يتم جمع المراكم/البطاريات التالفة أو المستهلكة كل على حدة ليتم التخلص منها بطريقة محافظة على البيئة عن طريق إعادة استغلالها.

المراكم/البطاريات:

إيونات الليثيوم:

يرجى مراعاة الملاحظات في فقرة "النقل"، الصفحة 118. نحتفظ بحق إدخال التعديلات.

سيكون من دواعي سرور فرقة مشورة الاستخدام بشركة بوش أن تساعدكم بخصوص الأسئلة عن منتجاتنا وتوابعها. يلزم ذكر رقم الصنف ذو الخانات العشر وفقا للوحة صنع المنتج عند إرسال أية استفسارات أو طلبيات قطع غيار. يرجى التوجه إلى التاجر المختص بما يتعلّق بأمور الضمان والتعليق وتأمين قطع الغيار.

المغرب

اوتبرو

53، زنقة الملازم محمد محروض

الدار البيضاء، 20300 - المغرب

الهاتف: +212 (0) 522 400 615 / +212 (0) 522 400 409

البريد الإلكتروني: service@outipro.ma

الجزائر

سيستال

المنطقة الصناعية احدادان

بجاية 06000 - الجزائر

الهاتف: +213 (0) 982 400 992

الفاكس: +213 (0) 34201569

البريد الإلكتروني: sav@siestal-dz.com

تونس

صوتال

م.ص. المجمع سان كوبان رقم 99-25

2014. مكرين رياض تونس

الهاتف: +216 71 428 770

الفاكس: +216 71 354 175

البريد الإلكتروني: sotel2@planet.tn

مصر

يونيمار

رقم 20 مركز الخدمات

التجمع الاول - القاهرة الجديدة - مصر

الهاتف: +2 02 224 78072 - 73 / +2 02 224 76091 - 95

لفاكس: +2 022 2478075

البريد الإلكتروني: boschegypt@unimaregypt.com

النقل

تخضع مراكم إيونات الليثيوم المركبة لأحكام قانون المواد الخطيرة. يسمح للمستخدم أن يقوم بنقل المراكم على الطرقات دون التقيد بأية شروط إضافية. عندما يتم إرسالها عن طريق طرف آخر (مثلا: الشمن الجوي أو شركة شحن)، يتوجب التقيد بشروط خاصة بصدد التغليف والتعليم. ينبغي استشارة خبير متخصص بنقل المواد الخطيرة عندما يرغب بتحضير القطعة المرغوب إرسالها في هذه الحالة.

ارسل المراكم فقط إن كان هيكلها سليم. احجب الملامسات المفتوحة بلاصقات وعلف المركم بحيث لا يتحرك في الطرد. يرجى أيضا مراعاة الأحكام الوطنية الإضافية إن وجدت.

التخلص من العدة الكهربائية

يجب التخلص من الشافطة والمركم والتوابع ومواد التغليف بطريقة محافظة على البيئة عن طريق تسليمها لمراكز النفايات القابلة لإعادة التصنيع.



- عند اللزوم قم بتنظيف فلتر الاتساخات الخشنة 1 (انظر "تفريغ فلتر لاتساخات الخشنة"، صفحة 119). عند اللزوم قم بتنظيف الفلتر (انظر "تنظيف المرشح"، صفحة 119).
- **تفريغ فلتر لاتساخات الخشنة (راجع الصور D1-D2)**
- أدر فلتر الاتساخات الخشنة 1 في اتجاه الدوران حتى النهاية "■" واقلعه من وعاء الغبار 7.
- انفض فلتر الاتساخات الخشنة 1 ووعاء الغبار 7 أعلى وعاء مهملات مناسب.
- أدخل فلتر الاتساخات الخشنة 1 في وعاء الغبار 7 وأدره في اتجاه الدوران حتى النهاية "■".

تنظيف وحدة تدوير الهواء المزودة بفلتر (راجع الصور E1-E3)

- أمسك الشافطة وأملها إلى أسفل بعض الشيء، حتى لا يسقط الغبار من وعاء الغبار عند فتح الشافطة.
- اضغط على زر التمرير 2 واخلع حجيرة الأتربة 7 من علبة المحرك 6.
- أمسك مقابض الفلتر 16 وأخرج وحدة تدوير الهواء المزودة بفلتر 18 من وعاء الغبار 7.
- انفض وعاء الغبار 7 ووحدة تدوير الهواء 18 أعلى وعاء مهملات مناسب.
- أعد تركيب وحدة تدوير الهواء المزودة بفلتر 18 في وعاء الغبار 7.

تنظيف المرشح (راجع الصور F1-F2)

- اضغط طرف القفل 19 إلى أعلى وأخرج الفلتر 17.
- اطرق بالفلتر 17 بخفة على أرضية ثابتة لإخراج الغبار.
- يتم التركيب بعكس الترتيب السابق.
- قم بتعليق حجيرة الأتربة بأسفل في علبة المحرك، واضغط بشكل خفيف على حجيرة الأتربة حتى تثبت بصوت مسموع.

الغزن

- يمكنك استخدام الحامل الجداري اختياريًا 20 لتخزين الشافطة وتوابعها في حيز أصغر (انظر الصورة G).

الخلل

- إن كانت قدرة الشفط غير كافية، يفحص ما يلي:
- هل حجيرة الأتربة ممتلئة؟ 7
- انظر "تفريغ وعاء الغبار"، صفحة 119.
- هل فلتر الاتساخات الخشنة 1 مسدود؟
- انظر "تفريغ فلتر لاتساخات الخشنة"، صفحة 119.
- هل الفلتر 17 مسدود بالأتربة؟
- انظر "تنظيف المرشح"، صفحة 119.
- هل شحنة المرمك ضعيفة للغاية؟
- انظر "شحن المرمك"، صفحة 120.
- يضمن التفريغ المنتظم لوعاء الغبار 7 وتنظيف الفلتر قدرة شفط مثالية.
- إن لم يتم التوصل إلى قدرة الشفط بعد ذلك، توجب تسليم الشافطة الخوائية لمركز خدمة الزبائن.

خدمة الزبائن ومشورة الاستخدام

- يجب مركز خدمة الزبائن على أسئلتكم بصدد تصنيع وصيانة المنتج وأيضا بما يخص قطع الغبار. يعثر على الرسوم الممددة وعلى المعلومات عن قطع الغبار بموقع:

www.bosch-pt.com

تركيب توابع الشفط (تراجع الصورة B)

- أخرج المرمك قبل صيانة الشافطة، أو تنظيفها، أو إجراء أوضاع الضبط أو تغيير قطع التوابع أو تخزين الشافطة. تمنع إجراءات الاحتياط هذه تشغيل الشافطة بشكل غير مقصود.
- يمكن تركيب توابع الشفط في خزان الأتربة 7 مباشرة.
- يمكن معرفة إمكانيات التركيب المختلفة لتوابع الشفط المتنوعة من الشكل.
- قم بتركيب أجزاء التوابع بإحكام في الوصلة الموجودة بخزان الأتربة 7 وفي بعضها البعض.

التشغيل

- أخرج المرمك قبل صيانة الشافطة، أو تنظيفها، أو إجراء أوضاع الضبط أو تغيير قطع التوابع أو تخزين الشافطة. تمنع إجراءات الاحتياط هذه تشغيل الشافطة بشكل غير مقصود.

بدء التشغيل

- تأكد قبل الشفط من تركيب الفلتر بشكل ثابت.
- اقتصِر على استخدام الفلتر السليمة (التي لا تحتوي على شقوق أو ثقوب وما شابه). قم بتغيير الفلتر التالف على الفور.

التشغيل والإيقاف

- شغل الشافطة فقط عندما تستخدمها، من أجل توفير الطاقة.
- لغرض تشغيل الشافطة اضغط على زر التشغيل والإيقاف 3.
- لغرض إيقاف الشافطة اضغط مجدداً على زر التشغيل والإيقاف 3.

الصيانة والخدمة

الصيانة والتنظيف

- أخرج المرمك قبل صيانة الشافطة، أو تنظيفها، أو إجراء أوضاع الضبط أو تغيير قطع التوابع أو تخزين الشافطة. تمنع إجراءات الاحتياط هذه تشغيل الشافطة بشكل غير مقصود.
- حافظ على نظافة الشافطة الخوائية وشقوق التهوية للعمل بشكل جيد وأمن.
- احرص على تنظيف جسم الشافطة من وقت إلى آخر باستخدام قطعة قماش مبللة.
- قم بتنظيف ملامسات الشحن المتسخة باستخدام قطعة قماش جافة.

تفريغ وعاء الغبار (تراجع الصورة C)

- قم بتنظيف حجيرة الأتربة 7 بعد كل استخدام للحفاظ على الكفاءة المثالية لأداء الشافطة.
- أمسك الشافطة فوق وعاء مهملات مناسب.
- اضغط على زر التمرير 8 لفتح غطاء التخلص من النفايات 9.
- انفض وعاء الغبار 7.
- أعلق غطاء التخلص من النفايات 9 مرة أخرى (يجب أن يثبت بصوت مسموع).

وصف المنتج والأداء

الاستعمال المخصص

هذه الشافطة مخصصة لشطف المواد الجافة التي لا تمثل خطراً على الصحة.

استخدم الشافطة فقط إن كنت تستطيع أن تقدر جميع وظائفها بشكل كامل وأن تطبقها دون تقييد أو إن كنت قد استلمت التعليمات الموافقة.

Rotational Airflow

يوفر عليك نظام الترشيع دون أكياس استخدام أكياس الغبار. يتم تجميع الاتساخات على الجدار الخارجي للوعاء.

الأجزاء المصورة

يستند ترقيم الأجزاء المصورة إلى رسوم الشافطة الخوائية الموجودة على صفحة الرسوم التخطيطية.

- 1 فلتر الاتساخات الخشنة
- 2 زر تحرير حجيصة الأتربة
- 3 مفتاح التشغيل والإطفاء
- 4 مقبض يدوي
- 5 المرمك*
- 6 هيكل المحرك
- 7 حجيصة الأتربة
- 8 زر تحرير غطاء التخلص من النفايات
- 9 غطاء التخلص من النفايات
- 10 ماسورة تطويل
- 11 منفث أرضي
- 12 مقسم المرمك
- 13 زر فك إقفال المرمك
- 14 منفث الصدوع
- 15 ماسورة تطويل مرنة
- 16 مقابض الفلتر
- 17 مرشع
- 18 وحدة تدوير الهواء المزودة بفلتر
- 19 طرف قفل الفلتر
- 20 الحامل الجداري*

* لا يتضمن إطار التوريد الاعتيادي التوابع المصورة أو الموصوفة. يعثر على التوابع الكاملة في برنامجنا للتوابع.

البيانات الفنية

| الشافطة الجافة العاملة بمرمك GAS 18V-1 | |
|--|-------------------|
| رقم الصنف | 3 601 JC6 2.. |
| سعة الوعاء (الإجمالية) | 0,7 لتر |
| ضغط التفريغ الأقصى* | 6 كيلو باسكال |
| كمية التدفق القصوى* | 10 لتر في الثانية |
| تتوقف البيانات الفنية على الفلتر المستخدم. | |
| * حسب المرمك المُستخدَم | |
| ** قدرة محدودة في درجات الحرارة > 0°C | |

| الشافطة الجافة العاملة بمرمك GAS 18V-1 | |
|--|----------------------------|
| الوزن حسب EPTA-Procedure 01:2014 | 1,3 كغ |
| درجة الحرارة المحيطة المسموح بها | +45...0 °C |
| - عند الشحن - عند التشغيل** عند التخزين | +50...-20 °C |
| المراكم الموصى بها | GBA 18V... GBA 18V... W |
| أجهزة الشحن الموصى بها | GAL 18... GAL 18... W |
| مدة التشغيل بشحنة مرمك واحدة | 7 دقيقة/ أمبير ساعة |
| تتوقف البيانات الفنية على الفلتر المستخدم. | |
| * حسب المرمك المُستخدَم | |
| ** قدرة محدودة في درجات الحرارة > 0°C | |

التركيب

شحن المرمك

◀ **اقتصر على استخدام أجهزة الشحن المذكورة في صفحة التوابع.** فأجهزة الشحن هذه فقط هي التي تمت موازنتها مع مرمك أيونات الليثيوم المستخدم في الشافطة الخاصة بك.

ملاحظة: يتم تسليم المرمك وهو بحالة شحن جزئي. يتوجب شحن المرمك في تجهيزة الشحن بشكل كامل قبل الاستعمال الأول لضمان قدرة أداء المرمك الكاملة. لشحن المرمك يجب إخراجها من الشافطة. يمكن أن يتم شحن مرمك أيونات الليثيوم في أي وقت، دون الحد من فترة صلاحيته. لا يضر قطع عملية الشحن بالمرمك.

لقد تمّ وقاية مرمك أيونات الليثيوم من التفريغ العميق بواسطة واقية الخلايا الإلكترونية "Electronic Cell Protection" (ECP). يتمّ إطفاء العدة الكهربائية بواسطة قارئة وقائية عندما يفرغ المرمك: لن تتمرك عدة الشغل عندئذ.

◀ **بعد الفصل الأوتوماتيكي للشافطة لا تواصل الضغط على زر التشغيل والإيقاف.** فقد يتلف المرمك.

لقد تمّ تجهيز المرمك بمراقب حراري NTC والذي يسمى بالشمّن فقط ضمن مجال حراري يقع بين صفر درجة مئوية و 45 درجة مئوية. ويؤدي ذلك إلى فترة صلاحية طويلة للمرمك.

وتدل فترة صلاحية تشغيل أقصر بوضوح بعد الشحن، إلى أن المرمك قد استهلك وأنه توجب استبداله. تراعى الملاحظات بصدد التخلص من العدد.

تلقيم ونزع المرمك (راجع الصور A1-A2)

- ◀ **لا تستخدم القوة عند تركيب المرمك.** فالمرمك مصمم بحيث لا يمكن وضعه إلا في الموضع الصحيح بالشافطة.
- أدخل المرمك 5 حتى النهاية في حيز المرمك 12.
- لإخراج المرمك 5 اضغط على زر التحرير 13 بالمرمك وأخرجه من صندوق المرمك 12.

عربي تعليمات الأمان



اقرأ جميع الملاحظات التحذيرية والتعليمات. إن ارتكاب الأخطاء عند تطبيق الملاحظات التحذيرية والتعليمات قد يؤدي إلى الصدمات الكهربائية، إلى نشوب الحرائق و/أو الإصابة بجروح خطيرة.

احتفظ بهذه التعليمات بشكل جيد.

◀ هذه الشافطة غير مناسبة للاستعمال من قِبَل الأطفال والأشخاص الذين يعانون من نقص في القدرات البدنية أو الحسية أو العقلية أو الذين ليست لديهم الدراية والمعرفة. وإلا فسيكون هناك خطر نتيجة للاستخدام بشكل خاطئ وقد يتعرضون لإصابات.

◀ قم بمراقبة الأطفال. لضمان عدم عبث الأطفال بالشافطة.

⚠ تحذير لا تشفط المواد المضرة بالصحة كأغبرة خشب الزان أو السديان وأغبرة الحجر والأسبستوس. تعتبر هذه المواد مسببة للسرطان. استعلم عن التشريعات/القوانين السارية في بلدك المتعلقة بالتعامل مع الأتربة التي تمثل خطورة على الصحة.

⚠ تحذير لا تستخدم الشافطة إلا عندما تتوافر الدقيق على المعدة يقلل من فرص الاستخدام الخاطئ ووقوع إصابات.

⚠ تحذير الشافطة مناسبة لشفط المواد الجافة فقط. يزيد تسرب السوائل إلى الجهاز من خطر التعرض لصدمة كهربائية.

⚠ انتبه لا يجوز استخدام أو تخزين الشافطة إلا في الأماكن المغلقة. يزيد تسرب الأمطار أو الببل إلى الجزء العلوي من الشافطة من خطر التعرض لصدمة كهربائية.

⚠ تحذير لا تقم بشفط غبار ساخن أو مشتعل، وتجنب العمل في أماكن معرضة للانفجار. فقد يشتعل الغبار أو ينفجر.

◀ أخرج المركم قبل صيانة الشافطة، أو تنظيفها، أو إجراء أوضاع الضبط أو تغيير قطع التوايح أو تخزين الشافطة. تمنع إجراءات الاحتياطات هذه تشغيل الشافطة بشكل غير مقصود.

◀ آمن تهوية جيدة في مكان العمل.

◀ اسمح بتصليح الشافطة فقط من قبل العمال المتخصصين فقط باستعمال قطع الغيار الأصلية. يؤمن ذلك المحافظة على أمان الشافطة.

◀ افحص سلامة خرطوم الشفط قبل التشغيل. اترك خرطوم الشفط مركبا بالشافطة أثناء ذلك حتى لا يخرج الغبار بشكل غير مقصود. قد تنفس الغبار إن لم تفعل ذلك.

◀ لا تفتح المركم. يتشكل خطر تقصير الدارة الكهربائية. احم المركم من الحرارة، بما فيه التعرض لأشعة الشمس باستمرار ومن النار والماء والرطوبة. قد يتشكل خطر الانفجار.



◀ احتفظ بالمركم الذي لا يتم استخدامه بعيدا عن مشابك الورق وقطع النقود المعدنية والمفاتيح والمسامير واللواب أو غيرها من الأغراض المعدنية الصغيرة التي قد تقوم بتوصيل الملامسين ببعضهما البعض. قد تكون عاقبة تقصير الدارة الكهربائية بين الملامسين الاحتراق أو اندلاع النار.

◀ قد يتسرب السائل من المركم عند سوء الاستعمال. تجنب ملامسته. اشطفه بالماء في حال ملامسته صدفة. راجع الطبيب إضافة عن ذلك في حال ملامسته للعين. إن سائل المركم المتسرب قد يؤدي إلى إثارة أو حرق البشرة.

◀ قد تنطلق الأبخرة عند إتلاف المركم واستخدامه بطريقة غير ملائمة. أمن توفر الهواء النقي وراجع الطبيب إن شعرت بالآلام. قد تهيج هذه الأبخرة المجاري التنفسية.

◀ اشحن المراكم فقط في تجهيزات الشحن التي ينصح باستعمالها المنتج. قد يتشكل خطر اندلاع النار بجهاز الشحن الذي يصلح لنوع معين من المراكم إن تم استخدامه مع مراكم أخرى.

◀ استخدم المركم فقط مع عدتك الكهربائية Bosch. يتم وقاية المركم من فرط التحميل الخطير بهذه الطريقة فقط دون غيرها.

◀ يمكن أن يتعرض المركم لأضرار من خلال الأشياء المدبية مثل المسامير والمفكات أو من خلال تأثير القوى الخارجية. وقد يؤدي هذا إلى تقصير الدارة الكهربائية الداخلية واحتراق المركم أو خروج الأبخرة منه أو انفجاره وتعرضه لسخونة مفرطة.

الرموز

قد تكون الرموز التالية ذات أهمية من أجل استعمال الشافطة الخوائية. يرجى حفظ الرموز ومعناها. يساعد تفسير الرموز بشكل صحيح على استعمال الشافطة الخوائية بطريقة أفضل وأكثر أماناً.

الرموز ومعناها

⚠ احترس اقرأ جميع الملاحظات التحذيرية والتعليمات.



إن ارتكاب الأخطاء عند تطبيق الملاحظات التحذيرية والتعليمات قد يؤدي إلى الصدمات الكهربائية، إلى نشوب الحرائق و/أو الإصابة بجروح خطيرة.



فتح غطاء التخلص من النفايات



فتح لتنظيف الفلتر Filter

از رده خارج کردن دستگاه

چاروبرقی، باتری ها، متعلقات و بسته بندی ها، باید طبق مقررات حفظ محیط زیست از رده خارج و بازیافت شوند.



چاروبرقی و باتری ها/ باتری های قابل شارژ را داخل زباله دان خانگی نیندازید!



فقط برای کشورهای عضو اتحادیه اروپا:

دستگاههای کهنه و غیر قابل استفاده الکتریکی طبق آئین نامه و دستورالعمل اروپائی 2012/19/EU و باتریهای خراب یا فرسوده براساس آیین نامه ی اروپایی 2006/66/EC بازیافتی جداگانه و متناسب با محیط زیست جمع آوری شوند.

باتری ها:

لیتیوم-یونی (Li-Ion):

لطفاً به تذکرات مبحث «حمل دستگاه»، صفحه 122 توجه کنید.

حق هرگونه تغییری محفوظ است.

نگهداری

- در صورت نیاز از نگهدارنده دیواری 20 جهت صرفه جویی در جای نگهداری چاروبرقی و متعلقات مکش (رجوع کنید به تصاویر) استفاده کنید.

اشکالات

- در صورت کافی نبودن قدرت و ظرفیت مکش کنترل کنید:
- محفظه ی گرد و غبار 7 پر است؟
 - رجوع شود به «تخلیه محفظه گرد و غبار»، صفحه 123.
 - فیلتر جذب آلودگی های درشت 1 مسدود شده است؟
 - رجوع شود به «خالی کردن آلودگی های درشت فیلتر»، صفحه 123.
 - فیلتر 17 با گرد و غبار گرفته است؟
 - رجوع شود به «نمونه تمیز کردن فیلتر»، صفحه 123.
 - مقدار شارژ باتری بسیار کم است؟
 - رجوع شود به «نمونه شارژ کردن باتری»، صفحه 124.
 - تخلیه منظم محفظه گرد و غبار 7 و تمیز کردن فیلتر، توان مکش بهینه را تضمین می کند.
- چنانچه پس از آن قدرت مکش حاصل نشد، چاروبرقی را به خدمات پس از فروش بسپارید.

خدمات پس از فروش و مشاوره با

مشتریان

دفتر خدمات پس از فروش به سئوالات شما در باره تعمیرات، سرویس و همچنین قطعات یدکی و متعلقات پاسخ خواهد داد. تصاویر و اطلاعات در باره قطعات یدکی و متعلقات را میتوانید در سایت نامبرده زیر جستجو نمایید:

www.bosch-pt.com

تیم مشاور خدمات پس از فروش شرکت بوش با کمال میل به سئوالات شما در باره خرید، طرز استفاده و تنظیم محصولات و متعلقات پاسخ میدهد.

برای هرگونه سئوال و یا سفارش ابزار یدکی و متعلقات، حتماً شماره فنی ده رقمی کالا را مطابق برچسب روی ابزار برقی اطلاع دهید.

برای استفاده از گارانتی، تعمیر دستگاه و تهیه ابزار یدکی فقط به افراد متخصص مراجعه کنید.

حمل دستگاه

باتریهای لیتیوم-یونی تابع مقررات حمل کالاهای پر خطر می باشند. کاربر می تواند باتریها را بدون استفاده از روکش در خیابان حمل کند.

در صورت ارسال توسط شخص ثالث (مانند: حمل و نقل هوایی یا زمینی) باید تمهیدات مربوط به بسته بندی و علامتگذاری مورد توجه قرار گیرد. در اینصورت باید حتما جهت آماده سازی قطعه ارسالی به کارشناس حمل کالاهای پر خطر مراجعه کرد.

باتریها را فقط در صورتی ارسال کنید که بدنه آنها آسیب ندیده باشد. اتصالات (کنتاکتهای) باز را ببوشانید و باتری را طوری بسته بندی کنید که در بسته بندی تکان نخورد. در این باره لطفاً به مقررات و آیین نامه های ملی توجه کنید.



◀ جاروبرقی و دریچه ی تهویه را برای کارایی خوب و امن تمیز نگهدارید.

- بدنه ی جاروبرقی را گاه به گاه با یک پارچه ی مرطوب تمیز کنید.
- کنتاکتهای آلوده شده را توسط یک پارچه ی مرطوب تمیز کنید.

تخلیه محفظه گرد و غبار (رجوع شود به تصویر C)

- محفظه ی گرد و غبار 7 را پس از هر بار استفاده تمیز کنید تا توان بهینه ی جاروبرقی به دست آید.
- جاروبرقی را بالای یک سطل زباله مناسب نگهدارید.
- دکمه آزاد کننده 8 را جهت باز کردن درب محفظه 9 فشار دهید.
- محفظه گرد و غبار 7 را بتکانید.
- درب محفظه 9 را دوباره ببندید (بایستی به طور محسوس جا بیافتد).
- در صورت نیاز، فیلتر را تمیز کنید (رجوع شود به «خالی کردن آلودگی های درشت فیلتر»، صفحه 123). در صورت نیاز، فیلتر را تمیز کنید (رجوع شود به «نحوه تمیز کردن فیلتر»، صفحه 123).

خالی کردن آلودگی های درشت فیلتر (رجوع شود به تصاویر D1-D2)

- فیلترجذب آلودگی های درشت 1 را تا انتها در جهت چرخش «» بچرخانید و آن را از محفظه گرد و غبار 7 بیرون آورید.
- فیلترجذب آلودگی های درشت 1 و محفظه گرد و غبار 7 را بالای یک سطل زباله مناسب بتکانید.
- فیلترجذب آلودگی های درشت 1 را روی نگهدارنده محفظه 7 قرار دهید و آن را تا انتها در جهت چرخش بچرخانید «».

تمیز کردن واحد Rotational Airflow همراه با فیلتر (رجوع شود به تصاویر E1-E3)

- جاروبرقی را کمی به طرف پایین نگهدارید تا هنگام باز کردن جاروبرقی، گرد و غبار از محفظه بیرون نیاید.
- دکمه ی آزاد کردن قفل 2 را فشار دهید و محفظه ی گرد و غبار 7 را از بدنه ی موتور 6 جدا کنید.
- گیره های فیلتر 16 را بگیرید و واحد Rotational Airflow همراه با فیلتر 18 را از محفظه گرد و غبار 7 بیرون بکشید.
- محفظه گرد و غبار 7 و واحد Rotational Airflow را بالای یک سطل زباله مناسب بتکانید.
- و واحد Rotational Airflow همراه با فیلتر 18 را دوباره در محفظه ی گرد و غبار 7 قرار دهید.

نحوه تمیز کردن فیلتر (رجوع شود به تصاویر F1-F2)

- لاستیک قفل کننده 19 را به طرف بالا فشار دهید و فیلتر 17 را بیرون بکشید.
- فیلتر 17 را آهسته بر لبه یک سطح سفت بتکانید تا گرد و غبار گرفته شود.
- مونتاز در ردیف معکوس انجام می گیرد.
- سپس محفظه ی گرد و غبار را پایین در بدنه ی موتور بیاورید و بگذارید در محفظه ی گرد و غبار با کمی فشار به طور محسوس جا بخورد.

افت قابل توجه مدت زمان کارکرد باتری که تازه شارژ شده است، نمایانگر آن است که باتری فرسوده و مستعمل شده و باید تعویض شود.

به نکات مربوط به نحوه از رده خارج کردن باتری توجه کنید.

نحوه قرار دادن و برداشتن باتری (رجوع شود به تصاویر A1-A2)

- ◀ **هنگام جا زدن باتری از زور استفاده نکنید.** باتری طوری طراحی شده است که تنها می توان آن را در یک حالت صحیح در جاروبرقی تعبیه کرد.
- باتری 5 را تا انتها در جبهه ی باتری 12 قرار دهید.
- جهت برداشتن باتری شارژی 13 دکمه های آزاد کننده را بفشارید و باتری شارژی را از محفظه ی باتری 12 بیرون بیاورید.

نصب متعلقات مکش (رجوع شود به تصویر B)

- ◀ **قبل از تمیز کردن، انجام تنظیمات، تعویض متعلقات یا کنار گذاشتن جاروبرقی، باتری را جدا کنید.** رعایت این اقدامات پیشگیری ایمنی از راه افتادن ناخواسته جاروبرقی جلوگیری می کند.
- متعلقات مکش را می توان مستقیم با محفظه ی گرد و غبار 7 متصل کرد.
- موارد ممکن ترکیبی اجزاء متعلقات مکش را از تصویر بگیرید.
- اجزاء متعلقات مکش را در اتصال محفظه ی گرد و غبار 7 و در هم فرو کنید.

طرز کار با دستگاه

- ◀ **قبل از تمیز کردن، انجام تنظیمات، تعویض متعلقات یا کنار گذاشتن جاروبرقی، باتری را جدا کنید.** رعایت این اقدامات پیشگیری ایمنی از راه افتادن ناخواسته جاروبرقی جلوگیری می کند.

راه اندازی و نحوه کاربرد دستگاه

- ◀ **قبل از انجام کار با جاروبرقی از نصب محکم فیلتر مطمئن شوید.**
- ◀ **تنها از فیلترهای سالم (بدون ترک، سوراخ و غیره) استفاده کنید. فیلتر آسیب دیده را حتما عوض نمایید.**

نحوه روشن و خاموش کردن

- جهت صرفه جویی در انرژی، جاروبرقی را فقط وقتی روشن کنید که می خواهید از آن استفاده کنید.
- جهت روشن کردن جاروبرقی دکمه ی خاموش/روشن 3 را فشار دهید.
- جهت خاموش کردن جاروبرقی، دوباره دکمه ی خاموش/روشن 3 را فشار دهید.

مراقبت و سرویس

مراقبت، تعمیر و تمیز کردن دستگاه

- ◀ **قبل از تمیز کردن، انجام تنظیمات، تعویض متعلقات یا کنار گذاشتن جاروبرقی، باتری را جدا کنید.** رعایت این اقدامات پیشگیری ایمنی از راه افتادن ناخواسته جاروبرقی جلوگیری می کند.

مشخصات فنی

| جاروبرقی شارژی خشک | | GAS 18V-1 |
|--|--------|---------------------------|
| شماره فنی | | 3 601 JC 6 2.. |
| حجم محفظه (ناخالص) | l | 0,7 |
| حداکثر خلأ* | kPa | 6 |
| حداکثر مقدار ورودی* | l/s | 10 |
| وزن مطابق استاندارد EPTA-Procedure 01:2014 | kg | 1,3 |
| دمای مجاز محیط | | |
| - هنگام شارژ | °C | 0... +45 |
| - هنگام عملکرد** و هنگام نگهداری | °C | -20... +50 |
| باتری های مورد توصیه | | GBA 18V.. GBA 18V... W |
| شارژرهای مورد توصیه | | GAL 18... GAL 18... W |
| مدت زمان کار در هر شارژ باتری | min/Ah | 7 |
| مشخصات فنی بسته به فیلتر مورد استفاده می باشد. | | |
| * بسته به نوع باتری کاربردی | | |
| ** توان محدود برای دمای 0°C < | | |

نصب

نحوه شارژ کردن باتری

◀ تنها از شارژر ذکر شده در صفحه ی مربوط به متعلقات استفاده کنید. تنها این دستگاه های شارژ با باتری های لیتیوم-یونی (Li-Ion) جاروبرقی شما منطبق میباشند.

توجه: باتری دستگاه با شارژ اولیه ارسال میشود. برای دست یافتن به توان کامل باتری، قبل از بکار گیری آن برای اولین بار باید شارژ باتری بطور کامل در دستگاه شارژ تکمیل شود.

باتری با بستن جهت شارژ از مکنده بیرون آورده شود. باتری های لیتیوم-یونی (Li-Ion) را میتوان همه وقت شارژ نمود، بدون اینکه از طول عمر آن کاسته شود. قطع کردن جریان شارژ آسیبی به باتری نمیرساند.

باتری های لیتیوم-یونی (Li-Ion) دارای سیستم حفاظت الکترونیک «Electronic Cell Protection (ECP)» بوده و در برابر خالی شدن کامل حفظ میشوند. اگر باتری خالی شود، ابزار برقی از طریق کلید حفاظتی بطور اتوماتیک خاموش میشود و دستگاه دیگر حرکت نمیکند.

◀ پس از خاموش شدن اتوماتیک جاروبرقی، دکمه ی قطع و وصل را فشار ندهید. این میتواند باعث آسیب دیدن باتری شود.

باتری مجهز به یک کنترل کننده درجه حرارت NTC می باشد که آن شارژ شدن باتری را فقط در دمای مابین 0°C و 45°C سانتیگراد ممکن می سازد. به این ترتیب به طول عمر باتری افزوده می شود.

علائم و معنی آنها

⚠ احتیاط کلیه دستورات ایمنی و راهنمایی ها را مطالعه کنید. اشتباهات ناشی از عدم رعایت این دستورات ایمنی ممکن است باعث برق گرفتگی، سوختگی و یا سایر جراحت های شدید شود.



باز کردن درب محفظه



باز کردن فیلتر جهت تمیز کردن

Filter

تشریح دستگاه و عملکرد آن

موارد استفاده از دستگاه

این جاروبرقی برای مکش مواد خشک و بی ضرر برای سلامتی در نظر گرفته شده است. تنها وقتی از جاروبرقی استفاده کنید که با تمام کاراییهای آن آشنا هستید و می توانید بدون محدودیتی آن را بکار گیرید و یا راهنماییهای مربوطه را دریافت کرده اید.

Rotational Airflow

سیستم فیلتر بدون کیسه، در استفاده از کیسه های گرد و غبار صرفه چویی می کند. آلودگی در دیواره داخلی محفظه جمع آوری می شود.

اجزاء دستگاه

شماره گذاری اجزای مصور، مربوط به تصویر جاروبرقی در صفحه ی تا شو می باشد.

- 1 فیلتر جذب آلودگی درشت
- 2 دکمه ی آزاد کردن برای محفظه ی گرد و غبار
- 3 دکمه خاموش و روشن
- 4 دسته/دستگیره
- 5 باتری*
- 6 محفظه موتور
- 7 محفظه ی گرد و غبار
- 8 دکمه آزاد کننده درب محفظه
- 9 درب محفظه
- 10 لوله ی اضافی
- 11 نازل کف
- 12 جعبه ی باتری
- 13 دکمه فشاری آزاد کننده باتری
- 14 نازل دوکی
- 15 لوله ی اضافی انعطافی
- 16 گیره های فیلتر
- 17 فیلتر
- 18 واحد Rotational Airflow همراه با فیلتر
- 19 لاستیک قفل کننده فیلتر
- 20 نگهدارنده دیواری*

* کلیه متعلقاتی که در تصویر و یا در متن آمده است، بطور معمول همراه دستگاه ارائه نمی شود. لطفاً لیست کامل متعلقات را از فهرست برنامه متعلقات اقتباس نمایید.

فارسی

راهنمایی های ایمنی



کلیه دستورات ایمنی و راهنمایی ها را مطالعه کنید. اشتباهات ناشی از عدم رعایت این دستورات ایمنی ممکن است باعث برق گرفتگی، سوختگی و یا سایر جراحات های شدید شود.

این هشدارها و راهنمایی ها را خوب نگهداری کنید.

این مکنده (جاروبرقی) برای استفاده توسط کودکان و سایر افراد دارای کاستیهای روحی و جسمی یا بدون تجربه یا آشنایی مناسب نیست. در غیر اینصورت خطر کاربرد اشتباه و جراحت وجود دارد.

مواظب کودکان باشید. اینگونه اطمینان حاصل می کنید که کودکان با جاروبرقی بازی نمی کنند.

هشدار ⚠️ از جارو کردن موادی که برای سلامتی مضر هستند، مانند گرد و غبار چوب درخت بلوط و راش، گرد و غبار سنگ و آزیست خودداری کنید. این مواد سرطان زا هستند.

در مورد نحوه ی برخورد با گرد و غبار های مضر برای سلامتی از قوانین و مقررات معتبر مربوط به کشور خود کسب اطلاع کنید.

هشدار ⚠️ تنها زمانی از جاروبرقی استفاده کنید که اطلاعات کافی در مورد کاربری با آن دریافت کرده باشید. توجیه کاربری دقیق امکان بروز جراحت یا اشتباه در کاربری کاهش می دهد.

هشدار ⚠️ این جاروبرقی برای مکش مواد خشک مناسب است. نفوذ مایعات خطر برق گرفتگی را افزایش می دهد.

توجه ⚠️ جاروبرقی را باید در محیط داخلی و خشک نگهداری و استفاده کرد. نفوذ رطوبت و باران در قسمت بالایی مکنده خطر برق گرفتگی را افزایش می دهد.

هشدار ⚠️ از جارو کردن مواد داغ یا اشتعالزا در مکانهای دارای قابلیت انفجار خودداری کنید. این گرد و غبارها ممکن است آتش بگیرند یا منفجر شوند.

قبل از تمیز کردن، انجام تنظیمات، تعویض متعلقات یا کنار گذاشتن جاروبرقی، باتری را جدا کنید. رعایت این اقدامات پیشگیری ایمنی از راه افتادن ناخواسته جاروبرقی جلوگیری می کند.

مراقب باشید که محل کار شما از تهویه کافی برخوردار باشد.

جاروبرقی را جهت تعمیر به افراد متخصص با لوازم یدکی اصل بسپارید. اینگونه ایمنی جاروبرقی تضمین می شود.

قبل از راه اندازی از بی عیب بودن لوله ی مکش، اطمینان حاصل نمایید. در حین این کار، لوله ی مکش را جدا نکنید تا از خروج ناخواسته ی گرد و غبار جلوگیری شود. در غیر اینصورت ممکن است، گرد و غبار تنفس کنید.

باتری را باز نکنید. خطر اتصال کوتاه وجود دارد.

باتری را در برابر حرارت، از جمله در برابر تابش مداوم خورشید و همچنین در برابر آتش، آب و رطوبت محفوظ بدارید. خطر انفجار وجود دارد.



باطریهای غیر قابل استفاده را از گیره ی کاغذ، سکه، کلید، میخ، پیچ یا سایر اشیاء فلزی که باعث ایجاد کنتاکت می شوند، دور نگاه دارید. یک اتصال کوتاه بین کنتاکتهای باتری می تواند منجر به سوختگی و آتش سوزی شود.

استفاده بی رویه از باتری میتواند باعث خروج مایعات از داخل آن شود. از دست زدن و هر گونه تماس با آن مایعات خودداری کنید. در صورت تماس اتفاقی با آن، دست خود و یا محل تماس با مایعات را با آب بشوئید. در صورت آلوده شدن چشم با این مایعات، باید به پزشک مراجعه کنید. مایع خارج شده از باتری میتواند باعث التهاب پوست و سوختگی شود.

در صورتیکه باتری آسیب دیده باشد و یا از آن بطور بی رویه استفاده شود، ممکن است از باتری بخارهایی متصاعد گردد. در این حالت هوای محیط را تازه کنید؛ اگر احساس ناراحتی کردید، به پزشک مراجعه نمائید. استنشاق این بخارها ممکن است به مجاری تنفسی شما آسیب برساند.

باتری ها را منحصراً توسط دستگاه هایی شارژ کنید که توسط سازنده توصیه شده باشند. چنانچه برای شارژ باتری آنرا در دستگاه شارژی قرار بدهید که برای آن نوع باتری ساخته نشده است، خطر آتش سوزی وجود دارد.

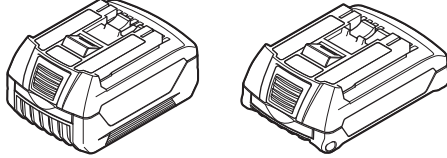
از باتری فقط در رابطه و همراه با محصول ساخت بوش استفاده کنید. فقط در اینصورت باتری در برابر خطر اعمال فشار بیش از حد محافظت میشود.

بوسیله ی اشیاء تیز مانند میخ یا پیچگوشنی یا تأثیر نیروی خارجی ممکن است باتری آسیب ببیند. ممکن است اتصالی داخلی رخ دهد و باتری آتش گیرد، دود کند، منفجر شود یا بیش از حد داغ گردد.

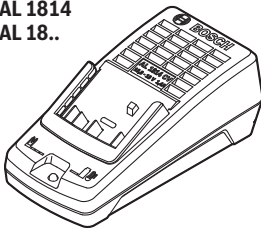
علامت ها

علامتهای ذیل برای استفاده از جاروبرقی مهم می باشند. لطفاً این علائم و معانی آنها را به خاطر بسپارید. فهم درست این علائم به شما جهت استفاده ی درست و ایمن از جاروبرقی کمک می کند.

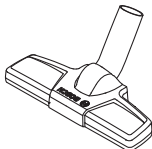
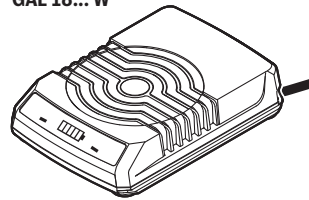
GBA 18V..
GBA 18V... W



AL 1814
AL 18..



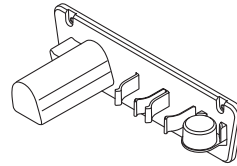
GAL 18... W



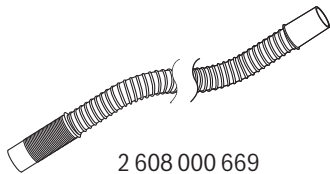
2 608 000 667



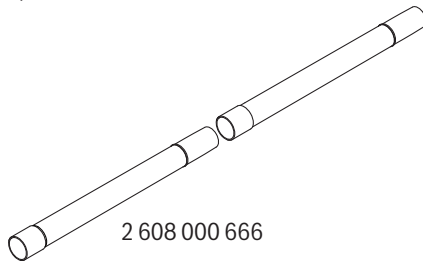
2 608 000 665



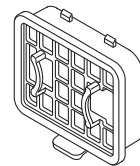
2 608 000 668



2 608 000 669



2 608 000 666





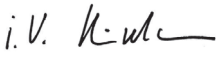
2 608 000 664

| CE | | I |
|-----------|--|---|
| de | EU-Konformitätserklärung Akku-Trocken- sauger Sachnummer | Wir erklären in alleiniger Verantwortung, dass die genannten Produkte allen einschlägigen Bestimmungen der nachfolgend aufgeführten Richtlinien und Verordnungen entsprechen und mit folgenden Normen übereinstimmen. Technische Unterlagen bei: * |
| en | EU Declaration of Conformity Cordless dry vacuum cleaner Article number | We declare under our sole responsibility that the stated products comply with all applicable provisions of the directives and regulations listed below and are in conformity with the following standards. Technical file at: * |
| fr | Déclaration de conformité UE Aspirateur à sec sans fil N° d'article | Nous déclarons sous notre propre responsabilité que les produits décrits sont en conformité avec les directives, règlements normatifs et normes énumérés ci-dessous. Dossier technique auprès de : * |
| es | Declaración de conformidad UE Aspirador en seco accionado por acumulador N° de artículo | Declaramos bajo nuestra exclusiva responsabilidad, que los productos nombrados cumplen con todas las disposiciones correspondientes de las Directivas y los Reglamentos mencionados a continuación y están en conformidad con las siguientes normas. Documentos técnicos de: * |
| pt | Declaração de Conformidade UE Aspirador de sólidos sem fio N.º do produto | Declaramos sob nossa exclusiva responsabilidade que os produtos mencionados cumprem todas as disposições e os regulamentos indicados e estão em conformidade com as seguintes normas. Documentação técnica pertencente à: * |
| it | Dichiarazione di conformità UE Aspiratore a secco a batteria Codice prodotto | Dichiariamo sotto la nostra piena responsabilità che i prodotti indicati sono conformi a tutte le disposizioni pertinenti delle Direttive e dei Regolamenti elencati di seguito, nonché alle seguenti Normative. Documentazione Tecnica presso: * |
| nl | EU-conformiteitsverklaring Accu-rooizuiger Productnummer | Wij verklaren op eigen verantwoordelijkheid dat de genoemde producten voldoen aan alle desbetreffende bepalingen van de hierna genoemde richtlijnen en verordeningen en overeenstemmen met de volgende normen. Technisch dossier bij: * |
| da | EU-overensstemmelseserklæring Akku-tørsuger Typenummer | Vi erklærer som eneansvarlige, at det beskrevne produkt er i overensstemmelse med alle gældende bestemmelser i følgende direktiver og forordninger og opfylder følgende standarder. Tekniske bilag ved: * |
| sv | EU-konformitetsförklaring Sladdlös torrdamm- sugare Produktnummer | Vi förklarar under eget ansvar att de nämnda produkterna uppfyller kraven i alla gällande bestämmelser i de nedan angivna direktiven och förordningarnas och att de stämmer överens med följande normer. Teknisk dokumentation: * |
| no | EU-samsvarserklæring Батериски вшмукувач за суви материјали Produktnummer | Vi erklærer under eneansvar at de nevnte produktene er i overensstemmelse med alle relevante bestemmelser i direktivene og forordningene nedenfor og med følgende standarder. Teknisk dokumentasjon hos: * |
| fi | EU-vaatimustenmukaisuusvakuutus Akkukuivaimuri Tuotenumero | Vakuutamme täten, että mainitut tuotteet vastaavat kaikkia seuraavien direktiivien ja asetusten asiaankuuluvia vaatimuksia ja ovat seuraavien standardien vaatimusten mukaisia. Tekniset asiakirjat saatavana: * |
| el | Δήλωση πιστότητας ΕΕ Απορροφητήρας ξηρής αναρρόφησης μπαταρίας Αριθμός ευρετηρίου | Δηλώνουμε με αποκλειστική μας ευθύνη, ότι τα αναφερόμενα προϊόντα αντιστοιχούν σε όλες τις σχετικές διατάξεις των πιο κάτω αναφερόμενων οδηγιών και κανονισμών και ταυτίζονται με τα ακόλουθα πρότυπα. Τεχνικά έγγραφα στη: * |
| tr | AB Uygunluk beyanı Akülü kuru elektrikli süpürge Ürün kodu | Tek sorumlu olarak, tanımlanan ürünün aşağıdaki yönetmelik ve direktiflerin geçerli bütün hükümlerine ve aşağıdaki standartlara uygun olduğunu beyan ederiz. Teknik belgelerin bulunduğu yer: * |

| II | | CE |
|-----------|--|---|
| pl | Deklaracja zgodności UE Akumulatorowy odkurzacz na sucho | Numer katalogowy |
| | | Oświadczamy z pełną odpowiedzialnością, że niniejsze produkty odpowiadają wszystkim wymaganiom poniżej wyszczególnionych dyrektyw i rozporządzeń, oraz że są zgodne z następującymi normami. Dokumentacja techniczna: * |
| cs | EU prohlášení o shodě Akumulátorový vysavač pro suché sání | Objednací číslo |
| | | Prohlašujeme na výhradní zodpovědnost, že uvedený výrobek splňuje všechna příslušná ustanovení níže uvedených směrnic a nařízení a je v souladu s následujícími normami: Technické podklady u: * |
| sk | EÚ vyhlásenie o zhode Akumulátorový vysávač na vysávanie nasucho | Vecné číslo |
| | | Vyhlasujeme na výhradnú zodpovednosť, že uvedený výrobok spĺňa všetky príslušné ustanovenia nižšie uvedených smerníc a nariadení a je v súlade s nasledujúcimi normami: Technické podklady má spoločnosť: * |
| hu | EU konformitási nyilatkozat Akkumulátoros szárász porszívó | Cikkszám |
| | | Egyedüli felelősséggel kijelentjük, hogy a megnevezett termékek megfelelnek az alábbiakban felsorolásra kerülő irányelvek és rendeletek valamennyi idevágó előírásainak és megfelelnek a következő szabványoknak. Műszaki dokumentumok megőrzési pontja: * |
| ru | Заявление о соответствии ЕС Акумуляторный пылесос для сухой уборки | Товарный № |
| | | Мы заявляем под нашу единоличную ответственность, что названные продукты соответствуют всем действующим предписаниям нижеуказанных директив и распоряжений, а также нижеуказанных норм. Техническая документация хранится у: * |
| uk | Заява про відповідність ЄС Акумуляторний пилосмок для сухого прибирання | Товарний номер |
| | | Мизаявляємо під нашу одноособову відповідальність, що названі вироби відповідають усім чинним положенням нищеозначених директив і розпоряджень, а також нищеозначеним нормам. Технічна документація зберігається у: * |
| kk | ЕО сәйкестік мағлұмдамасы Акумуляторлық құрғақ шыңсорғыш | Өнім нөмірі |
| | | Өз жауапкершілікпен біз аталған өнімдер төменде жылған директикалар мен жарлықтардың тиісті қағидаларына сәйкестігін және төмендегі нормаларға сай екенін білдіреміз. Техникалық құжаттар: * |
| ro | Declarație de conformitate UE Aspirator uscat cu acumulator | Număr de identificare |
| | | Declarăm pe proprie răspundere că produsele menționate corespund tuturor dispozițiilor relevante ale directivelor și reglementărilor enumerate în cele ce urmează și sunt în conformitate cu următoarele standarde. Documentație tehnică la: * |
| bg | ЕС декларация за съответствие Акумулаторна прахосмукачка за сухо засмукване | Каталожен номер |
| | | С пълна отговорност ние декларираме, че посочените продукти отговарят на всички валидни изисквания на директивите и разпоредбите по-долу и съответства на следните стандарти. Техническа документация при: * |
| mk | EU-Изјава за сообразност Батериски вшмукувач за суви материјали | Број на дел/артикул |
| | | Со целосна одговорност изјавуваме, дека опишаните производи се во согласност со сите релевантни одредби на следните регулативи и прописи и се во согласност со следните норми. Техничка документација кај: * |
| sr | EU-izjava o usaglašenosti Usisivač za suvo usisavanje sa akumulatorskom baterijom | Broj predmeta |
| | | Na sopstvenu odgovornost izjavljujemo, da navedeni proizvodi odgovaraju svim dotičnim odredbama naknadno navedenih smernica u uredba i da su u skladu sa sledećim standardima. Tehnička dokumentacija kod: * |
| sl | Izjava o skladnosti EU Akumulatorski sesalnik za suhe snovi | Številka artikla |
| | | Izjavljamo pod izključno odgovornostjo, da je omenjen izdelek v skladu z vsemi relevantnimi določili direktiv in uredb ter ustreza naslednjim standardom. Tehnična dokumentacija pri: * |
| hr | EU izjava o skladnosti Akumulatorski usisivač za suho usisavanje | Kataloški br. |
| | | Pod punom odgovornošću izjavljujemo da navedeni proizvodi odgovaraju svim relevantnim odredbama direktiva i propisima navedenima u nastavku i da su skladni sa sljedećim normama. Tehnička dokumentacija se može dobiti kod: * |

CE

III

| | | | | |
|----|--|---------------------|---|---|
| et | EL-vastavusdeklaratsioon Akutoimuimeja | Tootenumber | Kinnitame ainuvastutatajena, et nimetatud tooted vastavad järgnevalt loetletud direktiivide ja määruste kõikidele asjaomastele nõuetele ja on kooskõlas järgmiste normidega. Tehnilised dokumendid saadaval: * | |
| lv | Deklarācija par atbilstību ES standartiem Akumulatora vakuumsūcējs sausu vielu uzsūkšanai | Izstrādājuma numurs | Mēs ar pilnu atbildību paziņojam, ka šeit aplūkotie izstrādājumi atbilst visiem tālāk minētajās direktīvās un rīkojumos ietvertajām saistošajām nostādnēm, kā arī sekojošiem standartiem. Tehniskā dokumentācija no: * | |
| lt | ES atitikties deklaracija Akumulatorinis sausu dulkių siurblys | Gaminio numeris | Atsakingai pareiškiame, kad išvardyti gaminiai atitinka visus privalomus žemiau nurodytų direktyvų ir reglamentų reikalavimus ir šiuos standartus. Techninė dokumentacija saugoma: * | |
| | GAS 18V-1 | 3 601 JC6 2.. | 2014/30/EU 2011/65/EU | EN 60335-1:2012+A11:2014 EN 60335-2-2:2010+A11:2012+A1:2013 EN 55014-1:2006+A1:2009+A2:2011 EN 55014-2:2015 EN 50581:2012 |
| | | |  BOSCH | * Robert Bosch Power Tools GmbH (PT/ECS) 70538 Stuttgart GERMANY |
| | | | Henk Becker Executive Vice President Engineering and Manufacturing | Helmut Heinzelmann Head of Product Certification |
| | | |   | |
| | | | Robert Bosch Power Tools GmbH, 70538 Stuttgart, GERMANY Stuttgart, 24.04.2017 | |